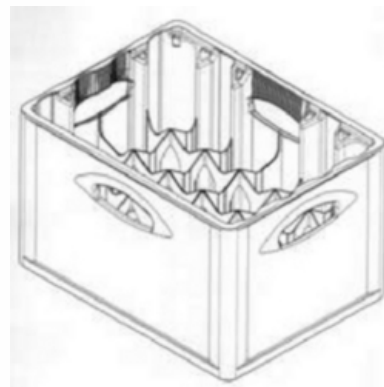


## MODELO INDUSTRIAL NACIONAL Nº 31045

### grade

#### Síntese do Processo

|                              |   |
|------------------------------|---|
| Nº do Pedido                 | 20411   |
| Data de Apresentação         | 02-08-2002  |
| Data do Pedido               | 02-08-2002  |
| Nº de Objectos               | 1   |
| Fase Actual                  | REGISTO CONCEDIDO                                       |
| Data de Início da Fase       | 31-01-2004  |
| Data de Fim Previsto         | 02-08-2027  |
| Situação de Taxas            | NÃO HÁ RENOVAÇÕES A PAGAMENTO                           |
| Data de Início da Sit.       | 09-02-2022  |
| Data de Fim Previsto da Sit. | 03-02-2027  |
| Taxas Pagas                  | 5   |
| Taxas Devidas                | 0   |
| BPI 1ª Publicação            | 6/2003  |
| Data do Despacho             | 26-09-2003  |
| BPI do Despacho              | 11/2003   |
| Data de Início de Vigência   | 02-08-2002  |
| Data Limite de Vigência      | 02-08-2027  |
| Titulares                    | SCC - SOCIEDADE CENTRAL DE CERVEJAS E BEBIDAS, S.A.     |
| Mandatário                   | MANUEL MARIA CABRAL DA CUNHA FERREIRA                   |
| Classificação de Locarno     | 09-03 CAIXAS, CAIXOTES, CONTENTORES, LATAS DE CONSERVAS |
| Processo em Tribunal         | NÃO   |
| Tribunal                     | ---   |
| Data de Envio                | ---   |



## Texto do Resumo

---

GRADE - CORPO PARALELEPÍPEDO RECTANGULAR, ABERTO NO TOPO E PAREDES LATERAIS PLANAS REBAIXADAS; NO INTERIOR, 24 CAVIDADES DEFINIDAS POR 5 DIVISÓRIAS ONDULADAS LONGITUDINAIS E 3 TRANSVERSAIS QUE SE PROLONGAM VERTICALMENTE A PARTIR DO FUNDO; AS DIVISÓRIAS APRESENTAM ABERTURAS DE FORMA COMPLEXA; EM CADA UMA DAS PAREDES LATERAIS UMA ABERTURA CUJA MOLDURA EXTERIOR TEM FORMA COMPLEXA SALIENTE E CUJA MOLDURA INTERIOR APRESENTA-SE NERVURADA.



## Classificação de Locarno

---

Edição 8

| Classe | Descrição   |
|--------|---|
| 09-03  | caixas, caixotes, contentores, latas de conservas |



## Fases Jurídicas

| Fase                                     | Data de Início | Data de Fim Previsto | Data de Fim Efectiva | Boletim | Entidade |
|--|----------------|----------------------|----------------------|---------|----------|
| 03000000 - pedido-apresentado no inpi    | 02/08/2002     | 05/08/2002           | 05/08/2002           | ---     | ---      |
| 03132000 - exame-pedido pendente         | 05/08/2002     | ---                  | 18/10/2002           | ---     | ---      |
| 03136000 - examinado-pub.concessão total | 18/10/2002     | 30/06/2003           | 30/06/2003           | 6/2003  | ---      |
| 03140000 - pedido-oposição possível      | 30/06/2003     | 01/09/2003           | 01/09/2003           | ---     | ---      |
| 03160000 - estudo-aguarda despacho       | 01/09/2003     | ---                  | 26/09/2003           | ---     | ---      |
| 03200000 - conc. total-pub.de despacho   | 26/09/2003     | 28/11/2003           | 28/11/2003           | 11/2003 | ---      |
| 03301000 - concedido-pagamento inicial   | 28/11/2003     | 31/08/2007           | 31/01/2004           | ---     | ---      |
| 03305000 - vigente-concessão publicada   | 31/01/2004     | 02/08/2027           | ---                  | ---     | ---      |



## Taxas Periódicas

### Situações de Taxas

| Situação                                 | Data de Início | Data de Fim Previsto | Data de Fim Efectiva | Boletim |
|--|----------------|----------------------|----------------------|---------|
| 03T02000 - não há renovações a pagamento | 12/02/2004     | 02/02/2007           | 02/02/2007           | ---     |
| 03T15000 - pagamento de renovação        | 02/02/2007     | 02/08/2007           | 29/06/2007           | ---     |
| 03T02000 - não há renovações a pagamento | 29/06/2007     | 03/02/2012           | 03/02/2012           | ---     |
| 03T15000 - pagamento de renovação        | 03/02/2012     | 02/08/2012           | 22/03/2012           | ---     |
| 03T02000 - não há renovações a pagamento | 22/03/2012     | 03/02/2017           | 03/02/2017           | ---     |
| 03T15000 - pagamento de renovação        | 03/02/2017     | 02/08/2017           | 19/07/2017           | ---     |
| 03T02000 - não há renovações a pagamento | 19/07/2017     | 03/02/2022           | 03/02/2022           | ---     |
| 03T15000 - pagamento de renovação        | 03/02/2022     | 02/08/2022           | 09/02/2022           | ---     |
| 03T02000 - não há renovações a pagamento | 09/02/2022     | 03/02/2027           | ---                  | ---     |

### Registo de Taxas Pagas

| Nº da Taxa | Data do Documento | Nº do Documento |
|------------|-------------------|-----------------|
| 1          | 23-12-2003        | 38217           |
| 2          | 29-06-2007        | 1000026845      |
| 3          | 22-03-2012        | 1000023225      |
| 4          | 19-07-2017        | 1000048645      |
| 5          | 09-02-2022        | 2002930330      |

## Entidades Intervinentes

| Entidade | Nome  | Morada                                       | Localidade                   | Intervenção          | Data de Início | Data de Fim |
|----------|---|--|------------------------------|----------------------|----------------|-------------|
| 457586   | Scc - Sociedade Central De Cervejas S.A.            | -  | Portugal                     | requerente / titular | 02/08/2002     | 14/02/2005  |
| 837055   | International Wine Services - Portugal, S.A.        | -  | Portugal                     | requerente / titular | 14/02/2005     | 14/02/2005  |
| 837060   | Scc - Sociedade Central De Cervejas E Bebidas, S.A. | Estrada Da Alfarrobeira, Vila Franca De Xira | 2625-244 Vialonga - Portugal | requerente / titular | 14/02/2005     |             |
| 457587   | Lotte Smeuninx                                      |  |                              | inventor             | 02/08/2002     |             |
| 9        | António João Coimbra Da Cunha Ferreira              | Av. José Gomes Ferreira, 15 - 3ºL            | 1495-139 Algés - Portugal    | mandatário           | 02/08/2002     | 08/10/2024  |
| 600060   | Manuel Maria Cabral Da Cunha Ferreira               | Av. José Gomes Ferreira, 15 - 3ºL            | 1495-139 Algés - Portugal    | mandatário           | 08/10/2024     |             |



## Documentos Relacionados

| Número     | Data de Entrada           | Acto Requerido                  | Requerente  | Acto Executado                      | Data de Execução | Despacho |
|------------|---------------------------|---------------------------------|---|-------------------------------------|------------------|----------|
| 20411      | 02/08/2002<br>às 11:25:07 | 0399 - pedido de mod.industrial | Scc - Sociedade Central De Cervejas Sa.,            | inclusão de pedido pendente         | 02/08/2002       | deferido |
| 38217      | 23/12/2003<br>às 14:55:55 | 0387 - renovação                | Scc-Soc.Central De Cervejas S.A.                    | pagam. de anuidades/revalid.        | 31/12/2003       | deferido |
| 4954       | 14/02/2005<br>às 11:17:30 | 0382 - transmissão              | International Wine Services - Portugal S A          | transmissão de ped./título          | 14/02/2005       | deferido |
| 4955       | 14/02/2005<br>às 11:18:02 | 0380 - modif.identidade titular | Scc - Sociedade Central De Cervejas E Bebidas S A   | mudança de identificação (entidade) | 14/02/2005       | deferido |
| 1000026845 | 29/06/2007<br>às 13:54:57 | 0387 - renovação                | Scc - Sociedade Central De Cervejas E Bebidas, S.A. | pagam. de anuidades/revalid.        | 29/06/2007       | deferido |
| 1000023225 | 22/03/2012<br>às 10:26:28 | 0387 - renovação                | Scc - Sociedade Central De Cervejas E Bebidas, S.A. | pagam. de anuidades/revalid.        | 22/03/2012       | deferido |
| 1000048645 | 19/07/2017<br>às 15:01:47 | 0387 - renovação                | Scc - Sociedade Central De Cervejas E Bebidas, S.A. | pagam. de anuidades/revalid.        | 19/07/2017       | deferido |
| 2002930330 | 09/02/2022<br>às 12:39:37 | 0387 - renovação                | Scc-Sociedade Central De Cervejas E Bebidas, S.A.   | pagam. de anuidades/revalid.        | 09/02/2022       | deferido |

## Boletins Relacionados

| Boletim | Motivo de Publicação               | Situação do Boletim | Nº do Documento | Texto                 |
|---------|------------------------------------|---------------------|-----------------|-----------------------|
| 6/2003  | 02 - publicação de pedidos         | publicado           | -               | -                     |
| 6/2003  | 33 - pedidos e menção de concessão | publicado           | 20411           | -                     |
| 11/2003 | 10 - despachos de concessão        | publicado           | 20411           | -                     |
| 4/2005  | 17 - averb. mudança de identidade  | publicado           | 4955            | -                     |
| 4/2005  | 18 - averb. de transmissão         | publicado           | 4954            | transmissão por fusão |



## Prioridades

---

 Nota: Não existem registos de prioridades.



## Países Designados

---

 Nota: Não aplicável a esta modalidade.



## Classificação de Viena

---

 Nota: Não existem registos de classificação de Viena.

