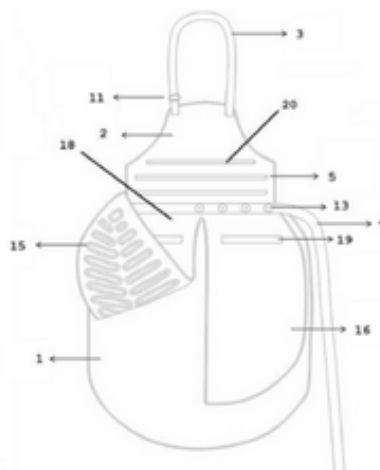


## MODELO DE UTILIDADE NACIONAL Nº 12484

### EQUIPAMENTO DE PROTEÇÃO INDIVIDUAL PARA O MANUSEAMENTO DE OBJETOS

#### Síntese do Processo

Nº do Pedido	2007900055
Data de Apresentação	14-04-2026
Data do Pedido	14-10-2020
Fase Actual	PEDIDO-AGUARDA OPOSIÇÃO
Data de Início da Fase	28-04-2026
Data de Fim Previsto	29-06-2026
Situação de Taxas	PAGAMENTO DE RENOVACÃO
Data de Início da Sit.	23-04-2026
Data de Fim Previsto da Sit.	14-10-2026
Taxas Pagas	6
Taxas Devidas	0
BPI 1ª Publicação	28/04/2026
Data do Despacho	---
BPI do Despacho	---
Data de Início de Vigência	14-10-2020
Data Limite de Vigência	14-10-2030
Titulares	HR PROTECÇÃO SA ITAU S.A. - INSTITUTO TÉCNICO DE ALIMENTAÇÃO HUMANA UNIVERSIDADE DO PORTO
Mandatário	TIAGO ANDRÉ DELGADO REIS NOBRE
Classificação Internacional	A41D 13/04 (2006.01)
Processo em Tribunal	NÃO
Tribunal	---
Data de Envio	---



**Figura 1**

## Texto do Resumo

---

EQUIPAMENTO DE PROTEÇÃO INDIVIDUAL PARA O MANUSEAMENTO DE OBJETOS COMPREENDENDO UMA ESTRUTURA DE BASE (1); UM PEITILHO (2); UMA TIRA DE FIXAÇÃO AO PESCOÇO (3) QUE PODE INCLUIR UM PRIMEIRO MEMBRO DE AJUSTE DE COMPRIMENTO (11) E É LIGADA AO PEITILHO (2); E UMA TIRA DE FIXAÇÃO À CINTURA (4), QUE PODE INCLUIR UM SEGUNDO MEMBRO DE AJUSTE DE COMPRIMENTO (13), SENDO QUE O PEITILHO (2) COMPREENDE UMA ZONA DE PROTEÇÃO TÉRMICA (5) E UMA ZONA DE LIGAÇÃO (18) A DUAS LUVAS (16), QUE PODEM INCLUIR RUGOSIDADES (15) E ABERTURAS (19). A INVENÇÃO RESOLVE OS PROBLEMAS DA INSEGURANÇA NO MANUSEAMENTO DE OBJETOS QUENTES EM COZINHAS POR MEIO DA ZONA DE PROTEÇÃO TÉRMICA (5), QUE PODE INCLUIR ADICIONALMENTE TIRAS DE PROTEÇÃO TÉRMICA NO PEITILHO (20) E TORNA SEGURO O MANUSEAMENTO DE OBJETOS EXPOSTOS A ELEVADAS TEMPERATURAS, DEVIDO ÀS CARACTERÍSTICAS DE PROTEÇÃO CONTRA O CALOR POR CONTATO, ANTIDERRAPANTES E/OU ADERENTES DESSA ZONA.



## Classificação Internacional

Classe	Nível	Categoria	Valor
A41D 13/04 (2006.01)	avanzado	primeira	inventiva
A41D 19/00 (2006.01)	avanzado	outra	inventiva



## Fases Jurídicas

Fase	Data de Início	Data de Fim Previsto	Data de Fim Efectiva	Boletim	Entidade
02000000 - pedido-apresentado no inpi	14/04/2026	---	17/04/2026	---	---
02100000 - pedido-aguarda envio p/d.n.	17/04/2026	04/05/2026	17/04/2026	---	---
02101000 - pedido-confirm.envio p/d.n.	17/04/2026	02/05/2026	17/04/2026	---	340787
02102000 - pedido-envio p/d.n.confirmado	17/04/2026	18/04/2026	20/04/2026	---	340787
02110000 - pedido-aguarda exame formal	20/04/2026	---	23/04/2026	---	---
02120000 - pedido-pub.regular	23/04/2026	28/04/2026	28/04/2026	28/04/2026	---
02140000 - pedido-oposição possível	28/04/2026	29/06/2026	---	---	---



## Taxas Periódicas

### Situações de Taxas

Situação	Data de Início	Data de Fim Previsto	Data de Fim Efectiva	Boletim
02T00000 - pagamento n/ aplicável	14/04/2026	---	23/04/2026	---
02T15000 - pagamento de renovação	23/04/2026	14/10/2026	---	

 Nota: Não existem registos de taxas efectivamente pagas em PT.



## Entidades Intervinentes

Entidade	Nome	Morada	Localidade	Intervenção	Data de Início	Data de Fim
3308437	Hr Protecção Sa	Zona Industrial Do Salgueiro, Cruzinha, Fonte Do Chão, Pedreles	3530-073 Fornos De Maceira Dão - Portugal	requerente / titular	14/04/2026	
3042660	Itau S.A. - Instituto Técnico De Alimentação Humana	Rua Monte Lagra, 321 - São Pedro De Fins	4225-510 São Pedro De Fins - Maia - Portugal	requerente / titular	14/04/2026	
340787	Universidade Do Porto	Praça Gomes Teixeira, S/N	4099-002 Porto - Portugal	requerente / titular	14/04/2026	
3308439	João Manuel Ribeiro Da Silva Tavares			inventor	14/04/2026	
3308438	Inês Sousa Ribeiro			inventor	14/04/2026	
600046	Tiago André Delgado Reis Nobre	Alameda Dos Oceanos, 41k-21, Parque Das Nações	1990-207 Lisboa - Portugal	mandatário	14/04/2026	



## Documentos Relacionados

Número	Data de Entrada	Acto Requerido	Requerente	Acto Executado	Data de Execução	Despacho
2007900055	14/04/2026 às 15:08:45	0299 - pedido de mod.de utilidade	Universidade Do Porto	inclusão de pedido por reformulação	17/04/2026	deferido



## Boletins Relacionados

Boletim	Motivo de Publicação	Situação do Boletim	Nº do Documento	Texto
28/04/2026	02 - publicação de pedidos	publicado	-	publicado nos termos do art. 12º nº 7 do cpi, após reformulação do pedido de patente 116824, de 14.10.2020



## Prioridades

---

 Nota: Não existem registos de prioridades.



## Países Designados

---

 Nota: Não aplicável a esta modalidade.



## Epígrafe em Língua Estrangeira

---

 Nota: Não aplicável a esta modalidade.

