

## MODELO DE UTILIDADE NACIONAL Nº 12431

### BLOCO MODULAR DE CONSTRUÇÃO COM ENCAIXE REVERSÍVEL E SEU FUNCIONAMENTO

#### Síntese do Processo

Nº do Pedido	2007457971
Data de Apresentação	03-11-2025
Data do Pedido	04-04-2025
-----	
Fase Actual	REGISTO RECUSADO
Data de Início da Fase	30-04-2026
Data de Fim Previsto	30-07-2026
-----	
Situação de Taxas	PAGAMENTO N/ APLICÁVEL
Data de Início da Sit.	30-04-2026
Data de Fim Previsto da Sit.	---
Taxas Pagas	2
Taxas Devidas	0
-----	
BPI 1ª Publicação	26/11/2025
Data do Despacho	27-04-2026
BPI do Despacho	30/04/2026
Data de Início de Vigência	---
Data Limite de Vigência	---
-----	
Titulares	ERNESTO SÃO SIMÃO, LDA
-----	
Mandatário	ABEL DÁRIO PINTO DE OLIVEIRA
-----	
Classificação Internacional	E04B 2/16 (2006.01)
-----	
Processo em Tribunal	NÃO
Tribunal	---
Data de Envio	---
-----	

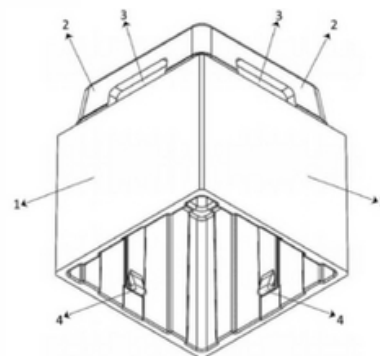


Figura 1

## Texto do Resumo

---

TRATA-SE DE INVENTO PARA CONSTRUÇÃO COMPOSTO POR BLOCOS OCOS QUE SE LIGAM POR ENCAIXES ENTRE SI. ESSES ENCAIXES PERMITEM NÃO SÓ O FÁCIL POSICIONAMENTO PARALELO OU PERPENDICULAR DOS REFERIDOS BLOCOS DE CONSTRUÇÃO, MAS TAMBÉM A SUA FIXAÇÃO MÚTUA. O INVENTO TEM POR BASE UM BLOCO MODULAR BASE, DE CONFIGURAÇÃO CÚBICA OU PARALELEPIPÉDICA, COMPOSTO POR UM CORPO (1) E UM TOPO (2) SECCIONADO. O BLOCO MODULAR É ABERTO NA BASE E NO TOPO (2). O TOPO (2), POSSUI CONFIGURAÇÃO TRONCO PIRAMIDAL SECCIONADA, E APRESENTA UMA ÁREA PERIMÉTRICA MAIS REDUZIDA QUE A ABERTURA DA BASE RESPECTIVA, DE MODO A PERMITIR O ENCAIXE NOUTRO BLOCO MODULAR IDÊNTICO. O TOPO (2) É DOTADO, EM CADA UMA DAS FACES, DE ABERTURAS (3) QUE SERVEM PARA O ENCAIXE POR PRESSÃO (OU "CLICK") EM PATILHAS OBLÍQUAS EXISTENTES NAS FACES INTERIORES DO CORPO (1) DE OUTRO BLOCO MODULAR IDÊNTICO.



## Classificação Internacional

Classe	Nível	Categoria	Valor
E04B 2/16 (2006.01)	avanzado	primeira	inventiva
E04B 2/26 (2006.01)	avanzado	outra	inventiva




## Fases Jurídicas

Fase	Data de Início	Data de Fim Previsto	Data de Fim Efectiva	Boletim	Entidade
02000000 - pedido-apresentado no inpi	03/11/2025	---	14/11/2025	---	---
02100000 - pedido-aguarda envio p/d.n.	14/11/2025	18/11/2025	15/11/2025	---	---
02101000 - pedido-confirm.envio p/d.n.	15/11/2025	30/11/2025	15/11/2025	---	2764955
02102000 - pedido-envio p/d.n.confirmado	15/11/2025	16/11/2025	18/11/2025	---	2764955
02110000 - pedido-aguarda exame formal	18/11/2025	---	21/11/2025	---	---
02120000 - pedido-pub.regular	21/11/2025	26/11/2025	26/11/2025	26/11/2025	---
02140000 - pedido-oposição possível	26/11/2025	26/01/2026	26/01/2026	---	---
02160000 - estudo-aguarda despacho	26/01/2026	---	05/02/2026	---	---
02170000 - estudo-notificado	05/02/2026	---	06/04/2026	---	---
02171034 - notific.- exame invenção	05/02/2026	06/04/2026	06/04/2026	---	2764955
02160000 - estudo-aguarda despacho	06/04/2026	---	27/04/2026	---	---
02400000 - recusado/(est)-pub.despacho	27/04/2026	30/04/2026	30/04/2026	30/04/2026	---
02402000 - recusado-despacho publicado	30/04/2026	30/07/2026	---	---	---

## Taxas Periódicas

### Situações de Taxas

Situação	Data de Início	Data de Fim Previsto	Data de Fim Efectiva	Boletim
02T00000 - pagamento n/ aplicável	03/11/2025	---	21/11/2025	---
02T01000 - taxa incluída no pedido	21/11/2025	06/10/2026	30/04/2026	---
02T00000 - pagamento n/ aplicável	30/04/2026	---	---	

 Nota: Não existem registos de taxas efectivamente pagas em PT.



## Entidades Intervinentes

Entidade	Nome	Morada	Localidade	Intervenção	Data de Início	Data de Fim
2764955	Ernesto São Simão, Lda	Rua Ernesto São Simão, 181	4470-216 Maia - Portugal	requerente / titular	03/11/2025	
3286600	Manuel Ernesto De Afonseca São Simão			inventor	03/11/2025	
16	Abel Dário Pinto De Oliveira	R. Nossa Senhora De Fátima, 419, 3º Fr	4050-428 Porto - Portugal	mandatário	03/11/2025	



## Documentos Relacionados

Número	Data de Entrada	Acto Requerido	Requerente	Acto Executado	Data de Execução	Despacho
2007457971	03/11/2025 às 13:39:30	0299 - pedido de mod.de utilidade	Ernesto São Simão, Lda	inclusão de pedido por reformulação	14/11/2025	deferido
7162156	05/02/2026 às 15:57:41			02IP0131 - Relatório Exame MUT	05/02/2026	
7211217	27/04/2026 às 12:59:36			02IP0163 - Parecer de recusa (PAT_ MUT_ PCT_ MUI_ TPS)	27/04/2026	
7211218	27/04/2026 às 13:06:20			02IP0134 - Despacho MUT	27/04/2026	



## Boletins Relacionados

Boletim	Motivo de Publicação	Situação do Boletim	Nº do Documento	Texto
26/11/2025	02 - publicação de pedidos	publicado	-	publicado nos termos do artigo 12º, nºs 6 e 7 do cpi, após reformulação do pedido de patente nº 120185 de 04.04.2025.
30/04/2026	14 - despachos de recusa	publicado	-	recusado ao abrigo do disposto no nº 9 do artigo 132º e nos termos da alínea a) do nº 1 do artº 137º do código da propriedade industrial.



## Prioridades

---

 Nota: Não existem registos de prioridades.



## Países Designados

---

 Nota: Não aplicável a esta modalidade.



## Epígrafe em Língua Estrangeira

---

 Nota: Não aplicável a esta modalidade.

