

PATENTE NACIONAL Nº 120662

DISPOSITIVO PARA EXPOSITOR REFRIGERADO ABERTO COM RECURSO A GERADOR ULTRASSÓNICO E RESPECTIVO PROCESSO DE MONTAGEM

Síntese do Processo

Nº do Pedido	2007416022
Data de Apresentação	15-10-2025
Data do Pedido	15-10-2025
Fase Actual	PEDIDO-ESTUDO EM CURSO
Data de Início da Fase	14-01-2026
Data de Fim Previsto	---
Situação de Taxas	TAXAS INCLUÍDAS NO PEDIDO
Data de Início da Sit.	20-10-2025
Data de Fim Previsto da Sit.	15-04-2027
Taxas Pagas	2
Taxas Devidas	0
BPI 1ª Publicação	14/11/2025
Data do Despacho	---
BPI do Despacho	---
Data de Início de Vigência	15-10-2025
Data Limite de Vigência	15-10-2045
Titulares	JOSÉ JÚLIO JORDÃO, LDA.
Mandatário	PAULO RUI DA SILVA PELAYO DE SOUSA HENRIQUES
Classificação Internacional	F25D 23/00 (2006.01)
Processo em Tribunal	NÃO
Tribunal	---
Data de Envio	---

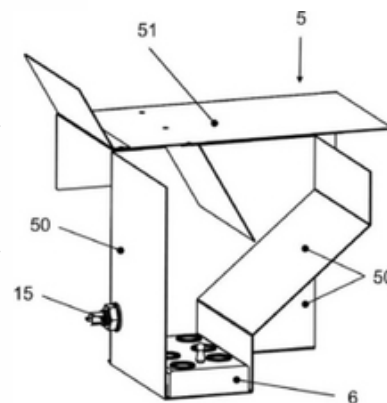


Figura 1

Texto do Resumo

A INVENÇÃO DIZ RESPEITO A UM DISPOSITIVO PARA EXPOSITOR REFRIGERADO ABERTO COM RECURSO A GERADOR ULTRASSÓNICO INTEGRANDO PELO MENOS UM COMPRESSOR, PELO MENOS UM CONDENSADOR, PELO MENOS UM MOTO-VENTILADOR E UM RESERVATÓRIO COM SENSOR DE NÍVEL DE ÁGUA, CARACTERIZANDO-SE POR ESTAR DOTADO DE UM EVAPORADOR ULTRASSÓNICO (5), POR O EVAPORADOR ULTRASSÓNICO (5) COMPREENDER UMA CAIXA (50) COM TAMPA (51), SENDO A CAIXA (50) DOTADA DE PELO MENOS UM SENSOR DE NÍVEL (15) E POR O EVAPORADOR ULTRASSÓNICO (5) COMPREENDER UM GERADOR ULTRASSÓNICO (6), POR A TAMPA (51) ENCIMAR A CAIXA (50) MAS NÃO A VEDAR E POR A CAIXA COM TAMPA ALOJAR UM GERADOR ULTRASSÓNICO (6), ESTANDO TAMBÉM CONTEMPLADO O PROCESSO DE MONTAGEM DO DISPOSITIVO EM CAUSA.



Classificação Internacional

Classe	Nível	Categoria	Valor
F25D 23/00 (2006.01)	avanzado	primeira	inventiva



Fases Jurídicas

Fase	Data de Início	Data de Fim Previsto	Data de Fim Efectiva	Boletim	Entidade
01000000 - pedido-apresentado no inpi	15/10/2025	---	17/10/2025	---	---
01100000 - pedido-aguarda envio p/d.n.	17/10/2025	04/11/2025	18/10/2025	---	---
01101000 - pedido-confirm.envio p/d.n.	18/10/2025	02/11/2025	18/10/2025	---	2760547
01102000 - pedido-envio p/d.n.confirmando	18/10/2025	19/10/2025	20/10/2025	---	2760547
01110000 - pedido-aguarda exame formal	20/10/2025	---	10/11/2025	---	---
01120000 - pedido-pub.regular	10/11/2025	14/11/2025	14/11/2025	14/11/2025	---
01140000 - pedido-oposição possível	14/11/2025	14/01/2026	14/01/2026	---	---
01160000 - estudo-aguarda despacho	14/01/2026	---	---	---	---



Taxas Periódicas

Situações de Taxas

Situação	Data de Início	Data de Fim Previsto	Data de Fim Efectiva	Boletim
01T00000 - pagamento não-aplicável	15/10/2025	---	20/10/2025	---
01T01000 - taxas incluídas no pedido	20/10/2025	15/04/2027	---	

 Nota: Não existem registos de taxas efectivamente pagas em PT.



Entidades Intervinentes

Entidade	Nome	Morada	Localidade	Intervenção	Data de Início	Data de Fim
2760547	José Júlio Jordão, Lda.	Parque Industrial Pavilhão E1, Ponte, Guimarães	4805-661 Ponte Gmr - Portugal	requerente / titular	15/10/2025	
3283848	Joana Maria Jordão Lobo			inventor	15/10/2025	
86	Paulo Rui Da Silva Pelayo De Sousa Henriques	Rua De Sá Da Bandeira, 706, 2º. Esq.	4000-432 Porto - Portugal	mandatário	15/10/2025	



Documentos Relacionados

Número	Data de Entrada	Acto Requerido	Requerente	Acto Executado	Data de Execução	Despacho
2007416022	15/10/2025 às 17:54:13	0199 - pedido de patente nacional	José Júlio Jordão, Lda.	inclusão de pedido pendente	17/10/2025	deferido
2007463274	05/11/2025 às 14:50:21	0160 - antecipação de publicação	José Júlio Jordão, Lda.	juntar doc. deferidos diversos	10/11/2025	deferido
2008010770	27/05/2026 às 12:00:33	0130 - requerim. diversos	José Júlio Jordão, Lda.	juntar doc. deferidos diversos	01/06/2026	deferido



Boletins Relacionados

Boletim	Motivo de Publicação	Situação do Boletim	Nº do Documento	Texto
14/11/2025	02 - publicação de pedidos	publicado	-	-



Prioridades

 Nota: Não existem registos de prioridades.



Países Designados

 Nota: Não aplicável a esta modalidade.



Epígrafe em Língua Estrangeira

 Nota: Não aplicável a esta modalidade.

