

DESENHO OU MODELO NACIONAL Nº 7369

estruturas publicitárias com suportes

Síntese do Processo

Nº do Pedido	2007206683
Data de Apresentação	08-07-2025
Data do Pedido	08-07-2025
Nº de Objectos	1
Fase Actual	REGISTO CONCEDIDO
Data de Início da Fase	14-10-2025
Data de Fim Previsto	08-07-2050
Situação de Taxas	TAXA INCLUÍDA NO PEDIDO
Data de Início da Sit.	24-07-2025
Data de Fim Previsto da Sit.	08-01-2030
Taxas Pagas	1
Taxas Devidas	0
BPI 1ª Publicação	29/07/2025
Data do Despacho	09-10-2025
BPI do Despacho	14/10/2025
Data de Início de Vigência	08-07-2025
Data Limite de Vigência	08-07-2050
Titulares	DREAMMEDIA PORTUGAL, S.A
Mandatário	---
Classificação de Locarno	20-03 SINAIS INFORMÁTICOS, DISPOSITIVOS PUBLICITÁRIOS
Processo em Tribunal	NÃO
Tribunal	---
Data de Envio	---

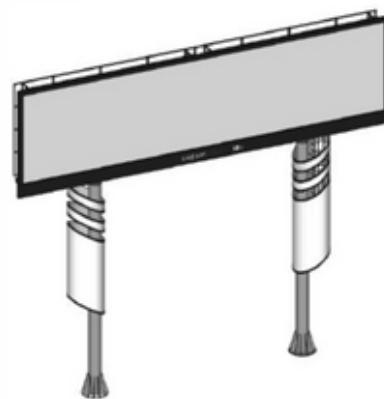


Figura 1.1

Nota

Ver os restantes objectos no separador de figuras.

Figuras

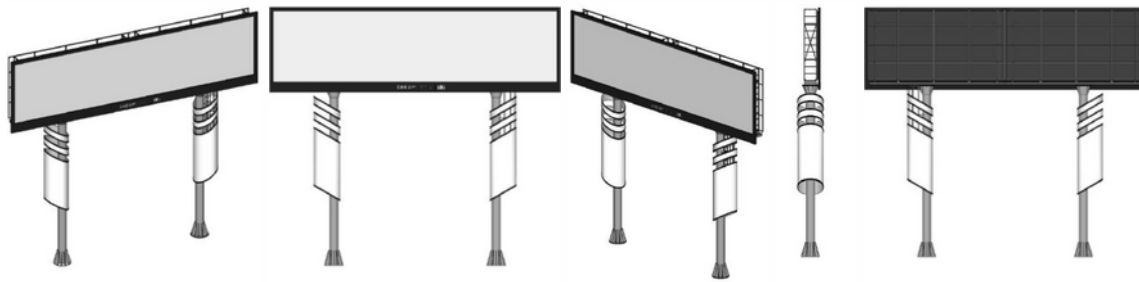


Figura 1.1

Figura 1.2

Figura 1.3

Figura 1.4

Figura 1.5



Figura 1.6

Figura 1.7



Texto do Resumo

PRODUTO 1:



Classificação de Locarno

Edição 15

Classe	Descrição
20-03	sinais informáticos, dispositivos publicitários



Fases Jurídicas

Fase	Data de Início	Data de Fim Previsto	Data de Fim Efectiva	Boletim	Entidade
54000000 - pedido-apresentado no inpi	08/07/2025	---	15/07/2025	---	---
54110000 - pedido-aguarda exame formal	15/07/2025	---	24/07/2025	---	---
54120000 - pedido-pub.regular	24/07/2025	29/07/2025	29/07/2025	29/07/2025	---
54140000 - pedido-oposição possível	29/07/2025	29/09/2025	29/09/2025	---	---
54160000 - estudo-aguarda despacho	29/09/2025	---	09/10/2025	---	---
54200000 - conc. total-pub.de despacho	09/10/2025	14/10/2025	14/10/2025	14/10/2025	---
54305000 - registo concedido	14/10/2025	08/07/2050	---	---	---



Taxas Periódicas

Situações de Taxas

Situação	Data de Início	Data de Fim Previsto	Data de Fim Efectiva	Boletim
54T00000 - pagamento n/ aplicável	08/07/2025	---	24/07/2025	---
54T01000 - taxa incluída no pedido	24/07/2025	08/01/2030	---	

 Nota: Não existem registos de taxas efectivamente pagas em PT.



Entidades Intervinentes

Entidade	Nome	Morada	Localidade	Intervenção	Data de Início	Data de Fim
3135543	Dreammedia Portugal, S.A	Arrábida Lake Towers R. Daciano Baptista Marques, 181, Torre C - 8º	4400-617 Vila Nova De Gaia - Portugal	requerente / titular	08/07/2025	
3249677	Dreammedia Portugal, S.A.			inventor	08/07/2025	



Documentos Relacionados

Número	Data de Entrada	Acto Requerido	Requerente	Acto Executado	Data de Execução	Despacho
2007206683	08/07/2025 às 09:52:22	5499 - pedido de desenho/modelo nac.	Dreammedia Portugal, S.A	inclusão de pedido pendente	15/07/2025	deferido
7092944	08/10/2025 às 13:47:37			54IP0237 - Relatório de Exame - DOM Concessao	08/10/2025	



Boletins Relacionados

Boletim	Motivo de Publicação	Situação do Boletim	Nº do Documento	Texto
29/07/2025	02 - publicação de pedidos	publicado	- -	
14/10/2025	10 - despachos de concessão	publicado	- -	



Prioridades

 Nota: Não existem registos de prioridades.



Países Designados

 Nota: Não aplicável a esta modalidade.



Classificação de Viena

 Nota: Não existem registos de classificação de Viena.

