

PATENTE NACIONAL Nº 119896

ROLHA DE CORTIÇA INTELIGENTE, SEU PROCESSO DE PRODUÇÃO E PROCESSO DE AUTENTICAÇÃO DE GARRAFAS DE PRODUTOS EDÍVEIS

Síntese do Processo

Nº do Pedido	2006710237
Data de Apresentação	10-12-2024
Data do Pedido	10-12-2024
Fase Actual	PEDIDO-AGUARDA OPOSIÇÃO
Data de Início da Fase	11-06-2026
Data de Fim Previsto	11-08-2026
Situação de Taxas	PAGAMENTO INICIAL
Data de Início da Sit.	11-06-2026
Data de Fim Previsto da Sit.	10-12-2026
Taxas Pagas	2
Taxas Devidas	0
BPI 1ª Publicação	11/06/2026
Data do Despacho	---
BPI do Despacho	---
Data de Início de Vigência	10-12-2024
Data Limite de Vigência	10-12-2044
Titulares	AMORIM CORK, S.A. CORKIFIED, UNIPessoal LDA
Mandatário	JORGE MANUEL COSTEIRA DOS SANTOS FAUSTINO
Classificação Internacional	B65D 39/00 (2006.01)
Processo em Tribunal	NÃO
Tribunal	---
Data de Envio	---

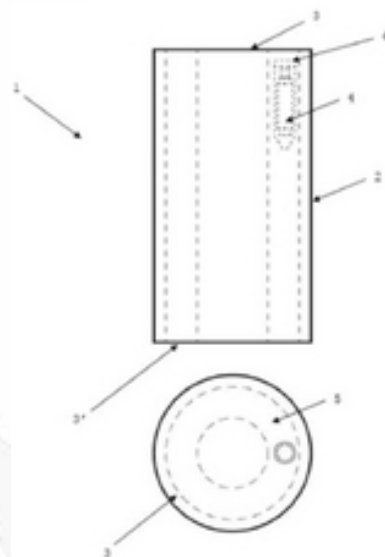


Figura 1

Texto do Resumo

A PRESENTE INVENÇÃO REFERE-SE A UMA ROLHA (1) DE CORTIÇA COMPREENDENDO UM CORPO (2), CILÍNDRICO OU CÔNICO, POSSUINDO TOPOS PLANOS (3, 3_i) E UM TAG (4) DE COMUNICAÇÃO POR RADIOFREQUÊNCIA, EM QUE O TAG (4) ESTÁ TOTALMENTE INSERIDO NO INTERIOR DO REFERIDO CORPO (2), NUMA BANDA DE INSERÇÃO (5) NUM DOS TOPOS PLANOS (3, 3_i), COM UMA EXTREMIDADE PROXIMAL (6) DO TAG (4) INSERIDA A UMA PROFUNDIDADE DE INSERÇÃO MÁXIMA DE 4 MM EM RELAÇÃO AO TOPO PLANO (3, 3_i), ESTANDO A BANDA DE INSERÇÃO (5) DEFINIDA ENTRE 40% E 85% DE UM RAIOS DO REFERIDO TOPO PLANO (3, 3_i) E SENDO O RAIOS MEDIDO A PARTIR DO CENTRO DO TOPO PLANO (3, 3_i). A INVENÇÃO REFERE-SE AINDA AO PROCESSO DE PRODUÇÃO DA ROLHA (1) E AO PROCESSO DE AUTENTICAÇÃO DE GARRAFAS DE PRODUTOS EDÍVEIS RECORRENDO À MESMA ROLHA (1) DA INVENÇÃO. A INVENÇÃO SITUA-SE NO CAMPO DA INDÚSTRIA CORTICEIRA.



Classificação Internacional

Classe	Nível	Categoria	Valor
B65D 39/00 (2006.01)	avançado	primeira	inventiva
G06K 19/10 (2006.01)	avançado	outra	inventiva
G06K 19/073 (2006.01)	avançado	outra	inventiva



Fases Jurídicas

Fase	Data de Início	Data de Fim Previsto	Data de Fim Efectiva	Boletim	Entidade
01000000 - pedido-apresentado no inpi	10/12/2024	---	11/12/2024	---	---
01100000 - pedido-aguarda envio p/d.n.	11/12/2024	16/12/2024	16/12/2024	---	---
01101000 - pedido-confirm.envio p/d.n.	16/12/2024	---	20/12/2024	---	---
01102000 - pedido-envio p/d.n.confirmado	20/12/2024	24/12/2024	02/01/2025	---	---
01110000 - pedido-aguarda exame formal	02/01/2025	---	10/01/2025	---	---
01120000 - pedido-pub.regular	10/01/2025	11/06/2026	11/06/2026	11/06/2026	---
01140000 - pedido-oposição possível	11/06/2026	11/08/2026	---	---	---



Taxas Periódicas

Situações de Taxas

Situação	Data de Início	Data de Fim Previsto	Data de Fim Efectiva	Boletim
01T00000 - pagamento não-aplicável	10/12/2024	---	10/01/2025	---
01T01000 - taxas incluídas no pedido	10/01/2025	11/06/2026	11/06/2026	---
01T10000 - pagamento inicial	11/06/2026	10/12/2026	---	

 Nota: Não existem registos de taxas efectivamente pagas em PT.



Entidades Intervinentes

Entidade	Nome	Morada	Localidade	Intervenção	Data de Início	Data de Fim
3242276	Corkified, Unipessoal Lda	Rua Da Artilharia 1, Edif. 1, N° 51, 1°, Santo António	1250-038 Lisboa - Portugal	requerente / titular	10/12/2024	
3242275	Amorim Cork, S.A.	Rua Dos Corticeiros, N° 850, Apartado 1	4536-904 Santa Maria De Lamas - Portugal	requerente / titular	10/12/2024	
3176737	Jamie Pierre Bridel			inventor	10/12/2024	
3242288	João Vasco Serrano De Almeida			inventor	10/12/2024	
3242282	Ricardo José Costa Ferreira Espada			inventor	10/12/2024	
600025	Jorge Manuel Costeira Dos Santos Faustino	Rua Tomás Ribeiro, 45 - 5° Esq.	1050-225 Lisboa - Portugal	mandatário	10/12/2024	



Documentos Relacionados

Número	Data de Entrada	Acto Requerido	Requerente	Acto Executado	Data de Execução	Despacho
2006710237	10/12/2024 às 12:13:32	0199 - pedido de patente nacional	Amorim Cork, S.A.	inclusão de pedido pendente	11/12/2024	deferido
2007542216	10/12/2025 às 12:24:15	0171 - certificado	Amorim Cork, S.A.	juntar doc. deferidos diversos	10/12/2025	deferido



Boletins Relacionados

Boletim	Motivo de Publicação	Situação do Boletim	Nº do Documento	Texto
11/06/2026	02 - publicação de pedidos	publicado	- -	



Prioridades

 Nota: Não existem registos de prioridades.




Países Designados

 Nota: Não aplicável a esta modalidade.



Epígrafe em Língua Estrangeira

 Nota: Não aplicável a esta modalidade.

