

MODELO DE UTILIDADE NACIONAL Nº 12347

CÁPSULA REUTILIZÁVEL PARA FIXAÇÃO E CRESCIMENTO DE PLANTAS EM MEIO AQUÁTICO

Síntese do Processo

Nº do Pedido	2006602735
Data de Apresentação	28-10-2024
Data do Pedido	28-10-2024
Fase Actual	MODELO DE UTILIDADE CONCEDIDO
Data de Início da Fase	28-07-2025
Data de Fim Previsto	28-10-2034
Situação de Taxas	PAGAMENTO INICIAL
Data de Início da Sit.	28-04-2026
Data de Fim Previsto da Sit.	28-10-2026
Taxas Pagas	2
Taxas Devidas	0
BPI 1ª Publicação	28/04/2025
Data do Despacho	23-07-2025
BPI do Despacho	28/07/2025
Data de Início de Vigência	28-10-2024
Data Limite de Vigência	28-10-2034
Titulares	ERNESTO SÃO SIMÃO, LDA
Mandatário	ABEL DÁRIO PINTO DE OLIVEIRA
Classificação Internacional	A01G 31/00 (2018.01)
Processo em Tribunal	NÃO
Tribunal	---
Data de Envio	---

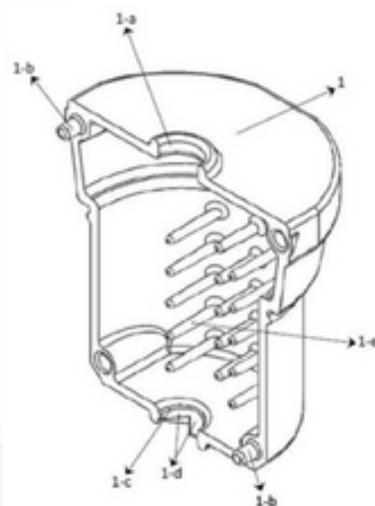


Figura 1

Texto do Resumo

TRATA-SE DE UM INVENTO QUE PERMITE O DESENVOLVIMENTO DE PLANTAS POR HIDROTONIA, NUMA SOLUÇÃO AQUOSA NUTRITIVA, SEM SOLO. CADA CÁPSULA (1), DE FÁCIL MONTAGEM E ABERTURA, PERMITE UM MANUSEIO SIMPLES E ERGONÓMICO DA PLANTA SEM A DANIFICAR, E COM FÁCIL ABERTURA. A CÁPSULA (1) É COMPOSTA POR DUAS PARTES IDÊNTICAS, ACOPLADAS ATRAVÉS DE PINOS DE ENCAIXE (1-B). NO SEU INTERIOR EXISTEM VÁRIOS PINOS CONSTITUINDO SALIÊNCIAS DE SUPORTE (1-E), DE FORMA A AJUDAR O CRESCIMENTO DA RAIZ DA PLANTA. QUANDO EM USO, O INTERIOR DA CÁPSULA FICA PARCIALMENTE PREENCHIDO POR AR, PERMITINDO A BOA OXIGENAÇÃO DA RAIZ. A CÁPSULA (1) CONTÉM DUAS ABERTURAS CIRCULARES: UMA ABERTURA SUPERIOR (1-A), E UMA ABERTURA INFERIOR (1-C), MAIS ESTREITA, DOTADA DE LÂMINAS DE FIXAÇÃO (1-D) FIXANDO A PLANTA E PERMITINDO O CRESCIMENTO EM GRAVIDADE DA RAIZ EM CONTACTO COM A ÁGUA. PARTE DA RAIZ, AO CRESCER, FICA CONTIDA NA CÁPSULA, ABRIGADA DA LUZ, EM CONTACTO COM O AR.



Classificação Internacional

Classe	Nível	Categoria	Valor
A01G 31/00 (2018.01)	avanzado	primeira	inventiva




Fases Jurídicas

Fase	Data de Início	Data de Fim Previsto	Data de Fim Efectiva	Boletim	Entidade
02000000 - pedido-apresentado no inpi	28/10/2024	---	29/10/2024	---	---
02100000 - pedido-aguarda envio p/d.n.	29/10/2024	04/11/2024	04/11/2024	---	---
02101000 - pedido-confirm.envio p/d.n.	04/11/2024	---	13/11/2024	---	---
02102000 - pedido-envio p/d.n.confirmando	13/11/2024	20/11/2024	20/11/2024	---	---
02110000 - pedido-aguarda exame formal	20/11/2024	---	22/11/2024	---	---
02122000 - pedido-forma irreg.(notificado)	22/11/2024	---	22/01/2025	---	---
02125178 - ofício - irregularid. várias	22/11/2024	22/01/2025	22/01/2025	---	2764955
02110000 - pedido-aguarda exame formal	22/01/2025	---	19/02/2025	---	---
02120000 - pedido-pub.regular	19/02/2025	28/04/2025	28/04/2025	28/04/2025	---
02140000 - pedido-oposição possível	28/04/2025	30/06/2025	30/06/2025	---	---
02160000 - estudo-aguarda despacho	30/06/2025	---	23/07/2025	---	---
02200000 - conc. total-pub.de despacho	23/07/2025	28/07/2025	28/07/2025	28/07/2025	---
02305000 - modelo de utilidade concedido	28/07/2025	28/10/2034	---	---	---

Taxas Periódicas

Situações de Taxas

Situação	Data de Início	Data de Fim Previsto	Data de Fim Efectiva	Boletim
02T00000 - pagamento n/ aplicável	28/10/2024	---	19/02/2025	---
02T01000 - taxa incluída no pedido	19/02/2025	28/04/2026	28/04/2026	---
02T10000 - pagamento inicial	28/04/2026	28/10/2026	---	

 Nota: Não existem registos de taxas efectivamente pagas em PT.



Entidades Intervinentes

Entidade	Nome	Morada	Localidade	Intervenção	Data de Início	Data de Fim
2764955	Ernesto São Simão, Lda	Rua Ernesto São Simão, 181	4470-216 Maia - Portugal	requerente / titular	28/10/2024	
3155788	Manuel Ernesto De Afonseca São Simão			inventor	28/10/2024	
16	Abel Dário Pinto De Oliveira	R. Nossa Senhora De Fátima, 419, 3º Fr	4050-428 Porto - Portugal	mandatário	28/10/2024	



Documentos Relacionados

Número	Data de Entrada	Acto Requerido	Requerente	Acto Executado	Data de Execução	Despacho
2006602735	28/10/2024 às 13:01:54	0299 - pedido de mod.de utilidade	Ernesto São Simão, Lda	inclusão de pedido pendente	29/10/2024	deferido
2006691509	02/12/2024 às 15:51:41	0231 - resp. a notificação	Ernesto São Simão, Lda	juntar doc. deferidos diversos	04/12/2024	deferido
6973340	17/03/2025 às 16:32:40			02IP0290 - Relatório de pesquisa	17/03/2025	
2007077661	09/05/2025 às 09:53:43	0231 - resp. a notificação	Ernesto São Simão, Lda	juntar doc. deferidos diversos	09/05/2025	deferido
7049320	23/07/2025 às 12:14:13			02IP0131 - Relatório Exame MUT	23/07/2025	
7049321	23/07/2025 às 12:18:58			02IP0134 - Despacho MUT	23/07/2025	
2007457625	03/11/2025 às 11:34:53	0211 - titulo desmaterializado	Ernesto São Simão, Lda	pagam. de taxa de título (norm.)	03/11/2025	deferido



Boletins Relacionados

Boletim	Motivo de Publicação	Situação do Boletim	Nº do Documento	Texto
28/04/2025	02 - publicação de pedidos	publicado	- -	
28/07/2025	10 - despachos de concessão	publicado	- -	



Prioridades

 Nota: Não existem registos de prioridades.



Países Designados

 Nota: Não aplicável a esta modalidade.



Epígrafe em Língua Estrangeira

 Nota: Não aplicável a esta modalidade.

