

PATENTE NACIONAL Nº 119761

UNIDADE EXTERNA PARA UMA BOMBA DE CALOR, BOMBA DE CALOR E PROCESSO PARA PRODUZIR UMA COBERTURA PARA UMA UNIDADE EXTERNA DE UMA BOMBA DE CALOR

Síntese do Processo

Nº do Pedido	2006553042
Data de Apresentação	08-10-2024
Data do Pedido	08-10-2024
Fase Actual	PEDIDO-ESTUDO EM CURSO
Data de Início da Fase	08-06-2026
Data de Fim Previsto	---
Situação de Taxas	PAGAMENTO INICIAL
Data de Início da Sit.	08-04-2026
Data de Fim Previsto da Sit.	08-10-2026
Taxas Pagas	2
Taxas Devidas	0
BPI 1ª Publicação	08/04/2026
Data do Despacho	---
BPI do Despacho	---
Data de Início de Vigência	08-10-2024
Data Limite de Vigência	08-10-2044
Titulares	BOSCH TERMOTECNOLOGIA, S.A.
Mandatário	MARIA PEREIRA DA CRUZ ALVES GARCIA
Classificação Internacional	F24F 13/20 (2006.01)
Processo em Tribunal	NÃO
Tribunal	---
Data de Envio	---

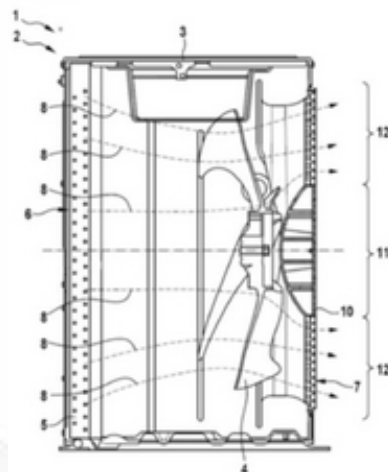


Figura 1

Texto do Resumo

A INVENÇÃO REFERE-SE A UMA UNIDADE EXTERNA (1) PARA ARREFECER E/OU AQUECER UM MEIO PARA UMA BOMBA DE CALOR (2). A UNIDADE EXTERNA (1) APRESENTA UM ALOJAMENTO (3), PELO MENOS UM VENTILADOR (4) E PELO MENOS UM MEIO DE TRANSFERÊNCIA DE CALOR (5) PODENDO SER ATRAVESSADO PELO MEIO. O ALOJAMENTO (3) APRESENTA PELO MENOS UMA ABERTURA DE ENTRADA (6) E UMA ABERTURA DE SAÍDA (7). O VENTILADOR (4) TRANSPORTA UM FLUXO DE AR (8) DA ABERTURA (6) ATRAVÉS DO MEIO DE TRANSFERÊNCIA DE CALOR (5) ATÉ À ABERTURA (7). A ABERTURA (7) COMPREENDE UMA COBERTURA (10) COM PELO MENOS UMA PRIMEIRA ZONA (11) E UMA SEGUNDA ZONA (12). A PRESENTE INVENÇÃO REFERE-SE AINDA A UMA BOMBA DE CALOR (2) E UM PROCESSO PARA PRODUZIR UMA COBERTURA (10).



Classificação Internacional

Classe	Nível	Categoria	Valor
F24F 13/20 (2006.01)	avanzado	primeira	inventiva



Fases Jurídicas

Fase	Data de Início	Data de Fim Previsto	Data de Fim Efectiva	Boletim	Entidade
01000000 - pedido-apresentado no inpi	08/10/2024	---	10/10/2024	---	---
01100000 - pedido-aguarda envio p/d.n.	10/10/2024	15/10/2024	15/10/2024	---	---
01101000 - pedido-confirm.envio p/d.n.	15/10/2024	---	21/10/2024	---	---
01102000 - pedido-envio p/d.n.confirmando	21/10/2024	23/10/2024	23/10/2024	---	---
01110000 - pedido-aguarda exame formal	23/10/2024	---	19/11/2024	---	---
01120000 - pedido-pub.regular	19/11/2024	08/04/2026	08/04/2026	08/04/2026	---
01140000 - pedido-oposição possível	08/04/2026	08/06/2026	08/06/2026	---	---
01160000 - estudo-aguarda despacho	08/06/2026	---	---	---	---



Taxas Periódicas

Situações de Taxas

Situação	Data de Início	Data de Fim Previsto	Data de Fim Efectiva	Boletim
01T00000 - pagamento não-aplicável	08/10/2024	---	19/11/2024	---
01T01000 - taxas incluídas no pedido	19/11/2024	08/04/2026	08/04/2026	---
01T10000 - pagamento inicial	08/04/2026	08/10/2026	---	

 Nota: Não existem registos de taxas efectivamente pagas em PT.



Entidades Intervinentes

Entidade	Nome	Morada	Localidade	Intervenção	Data de Início	Data de Fim
2922899	Bosch Termotecnologia, S.A.	Estrada Nacional 16 - Km 3,7	3800-533 Cacia - Portugal	requerente / titular	08/10/2024	
3233998	Helder Rumor			inventor	08/10/2024	
600031	Maria Pereira Da Cruz Alves Garcia	Av. Casal Ribeiro, 50, 3º	1000-093 Lisboa - Portugal	mandatário	08/10/2024	



Documentos Relacionados

Número	Data de Entrada	Acto Requerido	Requerente	Acto Executado	Data de Execução	Despacho
2006553042	08/10/2024 às 14:51:12	0199 - pedido de patente nacional	Bosch Termotecnologia, S.A.	inclusão de pedido pendente	10/10/2024	deferido
2007307313	27/08/2025 às 12:52:48	0163 - subst.elem.pedido	Bosch Termotecnologia, S.A.	juntar doc. deferidos diversos	04/09/2025	deferido



Boletins Relacionados

Boletim	Motivo de Publicação	Situação do Boletim	Nº do Documento	Texto
08/04/2026	02 - publicação de pedidos	publicado	-	-



Prioridades

 Nota: Não existem registos de prioridades.



Países Designados

 Nota: Não aplicável a esta modalidade.



Epígrafe em Língua Estrangeira

 Nota: Não aplicável a esta modalidade.

