

DESENHO OU MODELO NACIONAL Nº 7038

blocos para construção

Síntese do Processo

Nº do Pedido	2006041053
Data de Apresentação	18-04-2024
Data do Pedido	18-04-2024
Nº de Objectos	1
Fase Actual	REGISTO CONCEDIDO
Data de Início da Fase	17-07-2024
Data de Fim Previsto	18-04-2049
Situação de Taxas	TAXA INCLUÍDA NO PEDIDO
Data de Início da Sit.	26-04-2024
Data de Fim Previsto da Sit.	18-10-2028
Taxas Pagas	1
Taxas Devidas	0
BPI 1ª Publicação	02/05/2024
Data do Despacho	10-07-2024
BPI do Despacho	17/07/2024
Data de Início de Vigência	18-04-2024
Data Limite de Vigência	18-04-2049
Titulares	ARTEBEL - ARTEFACTOS DE BETÃO, S.A.
Mandatário	ANTÓNIO LUÍS CÔRTE REAL CRUZ
Classificação de Locarno	25-01 MATERIAIS DE CONSTRUÇÃO
Processo em Tribunal	NÃO
Tribunal	---
Data de Envio	---

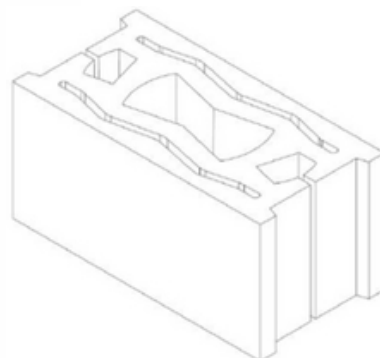


Figura 1.1

Nota

Ver os restantes objectos no separador de figuras.

Figuras

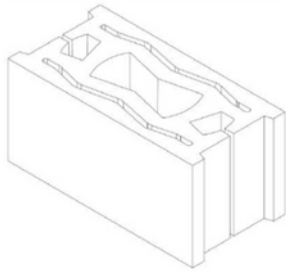


Figura 1.1

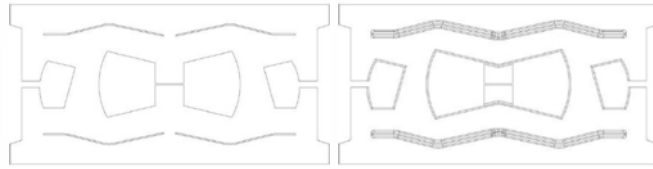


Figura 1.2

Figura 1.3



Texto do Resumo

 Nota: Não existe texto do resumo.



Classificação de Locarno

Edição 14

Classe	Descrição
25-01	materiais de construção



Fases Jurídicas

Fase	Data de Início	Data de Fim Previsto	Data de Fim Efectiva	Boletim	Entidade
54000000 - pedido-apresentado no inpi	18/04/2024	---	20/04/2024	---	---
54110000 - pedido-aguarda exame formal	20/04/2024	---	26/04/2024	---	---
54120000 - pedido-pub.regular	26/04/2024	02/05/2024	02/05/2024	02/05/2024	---
54140000 - pedido-oposição possível	02/05/2024	02/07/2024	02/07/2024	---	---
54160000 - estudo-aguarda despacho	02/07/2024	---	10/07/2024	---	---
54200000 - conc. total-pub.de despacho	10/07/2024	17/07/2024	17/07/2024	17/07/2024	---
54305000 - registo concedido	17/07/2024	18/04/2049	---	---	---



Taxas Periódicas

Situações de Taxas

Situação	Data de Início	Data de Fim Previsto	Data de Fim Efectiva	Boletim
54T00000 - pagamento n/ aplicável	18/04/2024	---	26/04/2024	---
54T01000 - taxa incluída no pedido	26/04/2024	18/10/2028	---	

 Nota: Não existem registos de taxas efectivamente pagas em PT.



Entidades Intervinentes

Entidade	Nome	Morada	Localidade	Intervenção	Data de Início	Data de Fim
3177203	Artebel - Artefactos De Betão, S.A.	Rua Achadas Largas, N°20	3105-219 Meirinhas - Portugal	requerente / titular	18/04/2024	
3126860	Virgílio Neves Rosa			inventor	18/04/2024	
59	António Luís Côrte Real Cruz	Av. 5 De Outubro, 16, 2º Esq.	1050-056 Lisboa - Portugal	mandatário	18/04/2024	



Documentos Relacionados

Número	Data de Entrada	Acto Requerido	Requerente	Acto Executado	Data de Execução	Despacho
2006041053	18/04/2024 às 15:11:29	5499 - pedido de desenho/modelo nac.	Artebel - Artefactos De Betão, S.A.	inclusão de pedido pendente	20/04/2024	deferido
6828309	10/07/2024 às 12:35:00			54IP0237 - Relatório de Exame - DOM Concessao	10/07/2024	



Boletins Relacionados

Boletim	Motivo de Publicação	Situação do Boletim	Nº do Documento	Texto
02/05/2024	02 - publicação de pedidos	publicado	- -	
17/07/2024	10 - despachos de concessão	publicado	- -	



Prioridades

 Nota: Não existem registos de prioridades.



Países Designados

 Nota: Não aplicável a esta modalidade.



Classificação de Viena

 Nota: Não existem registos de classificação de Viena.

