

PATENTE NACIONAL Nº 119180

MECANISMO DE COBERTURA DE FIVELA PARA UM TRANSCETOR ÓTICO CONECTÁVEL COM CONECTOR LUCENT SIMPLES OU DUPLO

Síntese do Processo

Nº do Pedido	2005710186
Data de Apresentação	28-12-2023
Data do Pedido	28-12-2023
Fase Actual	PATENTE RECUSADA
Data de Início da Fase	04-05-2026
Data de Fim Previsto	---
Situação de Taxas	PAGAMENTO NÃO-APLICÁVEL
Data de Início da Sit.	03-02-2026
Data de Fim Previsto da Sit.	---
Taxas Pagas	3
Taxas Devidas	0
BPI 1ª Publicação	30/06/2025
Data do Despacho	29-01-2026
BPI do Despacho	03/02/2026
Data de Início de Vigência	---
Data Limite de Vigência	---
Titulares	ALTICE LABS, S.A.
Mandatário	JOSÉ LUÍS FAZENDA ARNAUT DUARTE
Classificação Internacional	G02B 6/00 (2006.01)
Processo em Tribunal	NÃO
Tribunal	---
Data de Envio	---

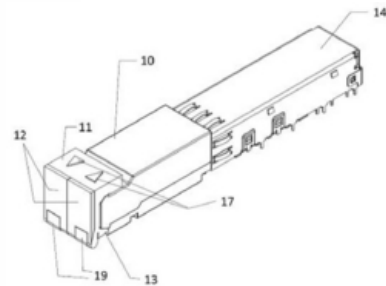


Figura 1

Figuras

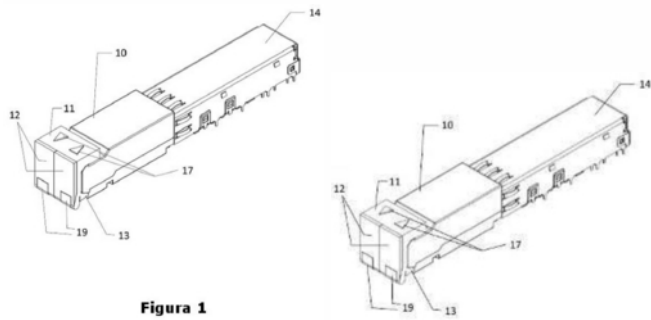


Figura 1



Texto do Resumo

A PRESENTE INVENÇÃO REFERE-SE A UM SISTEMA DE COBERTURA DE FIVELA PARA UM TRANSCETOR ÓTICO CONECTÁVEL (10) DE CONECTOR LUCENT SIMPLES OU DUPLO (LC) COMPREENDENDO UM PUXADOR DE FIVELA (11), PRIMEIRA E SEGUNDA TAMPAS (12), UM CONJUNTO BRAÇO EM FORMA DE U (13) LIGADO AO REFERIDO PUXADOR (11) E ADAPTADO PARA LIBERTAR ARTICULADAMENTE O TRANSCETOR (10) ATIVANDO O BRAÇO DE LIBERTAÇÃO (15) E MARCAS SALIENTES (17) NA SUPERFÍCIE SUPERIOR DO TRANSCETOR ÓTICO (10) ALINHADAS COM AS LIGAÇÕES LC. O REFERIDO MECANISMO DE COBERTURA DE FIVELA É ADAPTADO PARA EQUIPAR UM TRANSCETOR ÓTICO CONECTÁVEL LC SIMPLES OU DUPLO (10) E PARA PROPORCIONAR UM MECANISMO QUÁDRUPLO DE PREVENÇÃO DE FUGA DE LUZ, EVITANDO A ENTRADA DE PÓ OU OUTROS CONTAMINANTES NA TOMADA SC (18), PERMITINDO A REMOÇÃO DO TRANSCETOR ÓTICO SFP (10) DO ALOJAMENTO (14) E INDICAR A POSIÇÃO CORRETA PARA LIGAÇÃO DO



Classificação Internacional

Classe	Nível	Categoria	Valor
G02B 6/00 (2006.01)	avanzado	primeira	inventiva



Fases Jurídicas

Fase	Data de Início	Data de Fim Previsto	Data de Fim Efectiva	Boletim	Entidade
01000000 - pedido-apresentado no inpi	28/12/2023	---	02/01/2024	---	---
01100000 - pedido-aguarda envio p/d.n.	02/01/2024	15/01/2024	15/01/2024	---	---
01101000 - pedido-confirm.envio p/d.n.	15/01/2024	---	19/01/2024	---	---
01102000 - pedido-envio p/d.n.confirmado	19/01/2024	23/01/2024	26/01/2024	---	---
01110000 - pedido-aguarda exame formal	26/01/2024	---	19/02/2024	---	---
01120000 - pedido-pub.regular	19/02/2024	30/06/2025	30/06/2025	30/06/2025	---
01140000 - pedido-oposição possível	30/06/2025	01/09/2025	01/09/2025	---	---
01160000 - estudo-aguarda despacho	01/09/2025	---	12/11/2025	---	---
01170000 - estudo-notificado	12/11/2025	---	12/01/2026	---	---
01171034 - notific.- exame invenção	12/11/2025	12/01/2026	12/01/2026	---	2731693
01160000 - estudo-aguarda despacho	12/01/2026	---	29/01/2026	---	---
01400000 - recusado/(est)-pub.despacho	29/01/2026	03/02/2026	03/02/2026	03/02/2026	---
01402000 - recusado-despacho publicado	03/02/2026	04/05/2026	04/05/2026	---	---
01900000 - patente recusada	04/05/2026	---	---	---	---

Taxas Periódicas

Situações de Taxas

Situação	Data de Início	Data de Fim Previsto	Data de Fim Efectiva	Boletim
01T00000 - pagamento não-aplicável	28/12/2023	---	19/02/2024	---
01T01000 - taxas incluídas no pedido	19/02/2024	30/06/2025	30/06/2025	---
01T10000 - pagamento inicial	30/06/2025	29/12/2025	29/12/2025	---
01T02000 - não há renovações a pagamento	29/12/2025	29/06/2026	03/02/2026	---
01T00000 - pagamento não-aplicável	03/02/2026	---	---	---

Registo de Taxas Pagas

Nº da Taxa	Data do Documento	Nº do Documento
3	10-11-2025	2007474394

Entidades Intervinentes

Entidade	Nome	Morada	Localidade	Intervenção	Data de Início	Data de Fim
2731693	Altice Labs, S.A.	Rua Engenheiro José Ferreira Pinto Basto	3810-106 Aveiro - Portugal	requerente / titular	28/12/2023	
3196062	Rui Jorge Morais			inventor	28/12/2023	
3196061	Daniel Filipe Correia Matos			inventor	28/12/2023	
3147397	Luis Miguel Amaral Henriques			inventor	28/12/2023	
2568988	Cláudio Emanuel Rodrigues			inventor	28/12/2023	
61	José Luís Fazenda Arnaut Duarte	Rua Castilho, 50	1250-071 Lisboa - Portugal	mandatário	28/12/2023	



Documentos Relacionados

Número	Data de Entrada	Acto Requerido	Requerente	Acto Executado	Data de Execução	Despacho
2005710186	28/12/2023 às 17:45:16	0199 - pedido de patente nacional	Altice Labs, S.A.	inclusão de pedido pendente	02/01/2024	deferido
2005796197	26/01/2024 às 14:04:36	0130 - requerim. diversos	Altice Labs, S.A.	juntar doc. deferidos diversos	29/01/2024	deferido
6771234	08/04/2024 às 19:58:34			01IP0290 - Relatório de pesquisa	08/04/2024	
2006120523	15/05/2024 às 11:33:57	0171 - certificado	Altice Labs, S.A.	juntar doc. deferidos diversos	15/05/2024	deferido
2006376609	08/08/2024 às 15:39:44	0174 - certidão	Altice Labs, S.A.	juntar doc. deferidos diversos	08/08/2024	deferido
2007474394	10/11/2025 às 18:17:53	0187 - renovação	Altice Labs, S.A.	pagam. de taxas periódicas	10/11/2025	deferido
7112472	12/11/2025 às 15:41:50			01IP0130 - Relatório Exame PAT	12/11/2025	
7157296	28/01/2026 às 15:44:55			01IP0163 - Parecer de recusa (PAT_ MUT_ PCT_ MUI_ TPS)	28/01/2026	
7157295	28/01/2026 às 15:47:44			01IP0133 - Despacho PAT	28/01/2026	

Boletins Relacionados

Boletim	Motivo de Publicação	Situação do Boletim	Nº do Documento	Texto
30/06/2025	02 - publicação de pedidos	publicado	-	-
03/02/2026	14 - despachos de recusa	publicado	-	recusado ao abrigo do disposto no nº 9 do artigo 70º e nos termos da alínea a) do nº 1 do artº 75º do código da propriedade industrial.



Prioridades

 Nota: Não existem registos de prioridades.



Países Designados

 Nota: Não aplicável a esta modalidade.



Epígrafe em Língua Estrangeira

 Nota: Não aplicável a esta modalidade.

