

## PATENTE NACIONAL Nº 118974

### ESTRUTURA PARA DESENROLAMENTO DE ROLOS JUMBO DE FIO METÁLICO

#### Síntese do Processo

Nº do Pedido	2005441200
Data de Apresentação	09-10-2023
Data do Pedido	09-10-2023
Fase Actual	PATENTE CONCEDIDA
Data de Início da Fase	03-07-2025
Data de Fim Previsto	09-10-2043
Situação de Taxas	NÃO HÁ RENOVAÇÕES A PAGAMENTO
Data de Início da Sit.	23-04-2026
Data de Fim Previsto da Sit.	09-04-2027
Taxas Pagas	4
Taxas Devidas	0
BPI 1ª Publicação	09/04/2025
Data do Despacho	30-06-2025
BPI do Despacho	03/07/2025
Data de Início de Vigência	09-10-2023
Data Limite de Vigência	09-10-2043
Titulares	ALCOBRE - CONDUTORES ELÉCTRICOS, S.A.
Mandatário	---
Classificação Internacional	B65H 16/00 (2006.01)
Processo em Tribunal	NÃO
Tribunal	---
Data de Envio	---

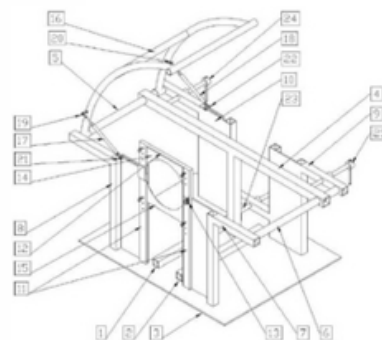


Figura 1

## Texto do Resumo

---

O PRESENTE INVENTO CORRESPONDE A UMA ESTRUTURA PARA SUPORTAR ROLOS JUMBO DE FIO METÁLICO DURANTE O DESENROLAMENTO, ESPECIALMENTE APLICÁVEL PARA FIO METÁLICO DE SECÇÃO REDONDA COM GRANDE DIÂMETRO, SENDO O CASO MAIS TÍPICO O DO DESENROLAMENTO DE FIOS DE COBRE OU DE ALUMÍNIO E POSTERIOR PROCESSO DE TRANSFORMAÇÃO, O QUAL COMPREENDE UMA ESTRUTURA DE SUPORTE QUE CARREGA O ROLO JUMBO DE FIO METÁLICO E QUE É COMPOSTA PELOS SUPORTES PARA CENTRAGEM ESQUERDO E DIREITO (1, 2), INDEPENDENTES ENTRE SI E FIXADOS A UMA BASE METÁLICA (3), UM Prensador (4) APOIADO NOS EIXOS DE DESLIZAMENTO ESQUERDO E DIREITO (5, 6) FIXADOS NOS BRAÇOS POSTERIORES DIREITO E ESQUERDO (7, 8) E NOS BRAÇOS ANTERIORES ESQUERDO E DIREITO (9, 10), UM CAIXILHO INFERIOR (11) COM FURAÇÕES ESPAÇADAS A INTERVALOS REGULARES, MONTADO NA VERTICAL ENTRE OS BRAÇOS POSTERIORES, E OUTRO CAIXILHO SUPERIOR (12) TAMBÉM COM FURAÇÕES ESPAÇADAS A INTERVALOS REGULARES IGUAIS AOS DO ANTERIOR, UMA DOBRADIÇA (13) ENTRE OS DOIS CAIXILHOS, UMA PLACA AMOVÍVEL SUPERIOR (14), UMA PLACA AMOVÍVEL INFERIOR (15), AMBAS MONTADAS NAS FURAÇÕES CORRESPONDENTES ÀS SUAS POSIÇÕES NOS CAIXILHOS E SÃO POR ONDE PASSARÁ O FIO QUANDO FOR PUXADO, UM ACAMADOR (16) CURVO SUPORTADO PELO EIXO DE DESLIZAMENTO ESQUERDO (5) E PELOS AMORTECEDORES ESQUERDO E DIREITO (17, 18), A ELE LIGADOS POR INTERMÉDIO DOS VEIOS DE INTERFACE SUPERIORES ESQUERDO E DIREITO (19, 20), E AOS BRAÇOS POSTERIOR E ANTERIOR DIREITOS (7, 9) PELOS VEIOS DE INTERFACE INFERIORES ESQUERDO E DIREITO (21, 22). O PRESENTE INVENTO É APLICÁVEL, POR EXEMPLO, NA INDÚSTRIA DE CONDUTORES ELÉTRICOS.



## Classificação Internacional

Classe	Nível	Categoria	Valor
B65H 16/00 (2006.01)	avanzado	primeira	inventiva



## Fases Jurídicas

Fase	Data de Início	Data de Fim Previsto	Data de Fim Efectiva	Boletim	Entidade
01000000 - pedido-apresentado no inpi	09/10/2023	---	13/10/2023	---	---
01100000 - pedido-aguarda envio p/d.n.	13/10/2023	16/10/2023	16/10/2023	---	---
01101000 - pedido-confirm.envio p/d.n.	16/10/2023	---	20/10/2023	---	---
01102000 - pedido-envio p/d.n.confirmando	20/10/2023	24/10/2023	24/10/2023	---	---
01110000 - pedido-aguarda exame formal	24/10/2023	---	31/10/2023	---	---
01120000 - pedido-pub.regular	31/10/2023	09/04/2025	09/04/2025	09/04/2025	---
01140000 - pedido-oposição possível	09/04/2025	09/06/2025	09/06/2025	---	---
01160000 - estudo-aguarda despacho	09/06/2025	---	30/06/2025	---	---
01200000 - conc. total-pub.de despacho	30/06/2025	03/07/2025	03/07/2025	03/07/2025	---
01305000 - patente concedida	03/07/2025	09/10/2043	---	---	---



## Taxas Periódicas

### Situações de Taxas

Situação	Data de Início	Data de Fim Previsto	Data de Fim Efectiva	Boletim
01T00000 - pagamento não-aplicável	09/10/2023	---	31/10/2023	---
01T01000 - taxas incluídas no pedido	31/10/2023	09/04/2025	09/04/2025	---
01T10000 - pagamento inicial	09/04/2025	09/10/2025	09/10/2025	---
01T02000 - não há renovações a pagamento	09/10/2025	09/04/2026	09/04/2026	---
01T15000 - pagamento de renovação	09/04/2026	09/10/2026	23/04/2026	---
01T02000 - não há renovações a pagamento	23/04/2026	09/04/2027	---	---

### Registo de Taxas Pagas

Nº da Taxa	Data do Documento	Nº do Documento
3	23-04-2025	2007041214
4	23-04-2026	2007925473

## Entidades Intervencientes

Entidade	Nome	Morada	Localidade	Intervenção	Data de Início	Data de Fim
3180871	Alcobre - Condutores Eléctricos, S.A.	Rua Engº Ferreira Dias N.º71, Zona Industrial De Ovar, Ovar	3880-701 São João Ovr - Portugal	requerente / titular	09/10/2023	
3180872	Huang Chao			inventor	09/10/2023	
3180874	Carlos Granja			inventor	09/10/2023	
3180873	Rodrigo Domingues			inventor	09/10/2023	



## Documentos Relacionados

Número	Data de Entrada	Acto Requerido	Requerente	Acto Executado	Data de Execução	Despacho
2005441200	09/10/2023 às 11:49:47	0199 - pedido de patente nacional	Alcobre - Condutores Eléctricos, S.A.	inclusão de pedido pendente	13/10/2023	deferido
6871699	01/10/2024 às 00:29:34			01IP0290 - Relatório de pesquisa	01/10/2024	
2007041215	23/04/2025 às 15:20:03	0187 - renovação	Alcobre - Condutores Eléctricos, S.A.	juntar documento sem efeitos	29/04/2025	sem efeito
2007041214	23/04/2025 às 15:21:23	0187 - renovação	Alcobre - Condutores Eléctricos, S.A.	pagam. de taxas periódicas	23/04/2025	deferido
7035106	27/06/2025 às 23:11:06			01IP0130 - Relatório Exame PAT	27/06/2025	
7035107	27/06/2025 às 23:18:32			01IP0133 - Despacho PAT	27/06/2025	
2007925473	23/04/2026 às 17:31:38	0187 - renovação	Alcobre - Condutores Eléctricos, S.A.	pagam. de taxas periódicas	24/04/2026	deferido



## Boletins Relacionados

Boletim	Motivo de Publicação	Situação do Boletim	Nº do Documento	Texto
09/04/2025	02 - publicação de pedidos	publicado	- -	
03/07/2025	10 - despachos de concessão	publicado	- -	



## Prioridades

---

 Nota: Não existem registos de prioridades.



## Países Designados

---

 Nota: Não aplicável a esta modalidade.



## Epígrafe em Língua Estrangeira

---

 Nota: Não aplicável a esta modalidade.

