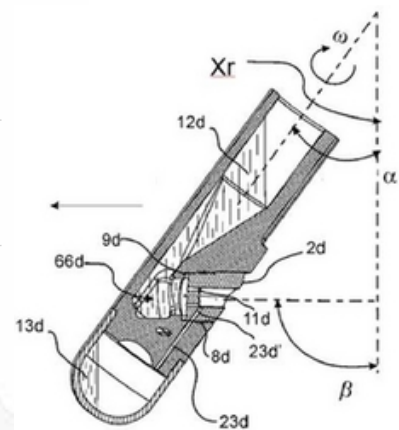


PATENTE NACIONAL Nº 118866

DISPOSITIVOS TURBO-CENTRÍFUGOS DE FILTRAÇÃO E MÉTODO PARA CARACTERIZAÇÃO DE MEMBRANAS, CONCENTRAÇÃO DE AMOSTRAS OU PURIFICAÇÃO POR ULTRAFILTRAÇÃO, NANOFILTRAÇÃO E OSMOSE INVERSA;

Síntese do Processo

Nº do Pedido	2005242381
Data de Apresentação	10-08-2023
Data do Pedido	10-08-2023
Fase Actual	PEDIDO-ESTUDO EM CURSO
Data de Início da Fase	06-04-2026
Data de Fim Previsto	---
Situação de Taxas	NÃO HÁ RENOVAÇÕES A PAGAMENTO
Data de Início da Sit.	18-02-2026
Data de Fim Previsto da Sit.	11-02-2027
Taxas Pagas	4
Taxas Devidas	0
BPI 1ª Publicação	10/02/2025
Data do Despacho	---
BPI do Despacho	---
Data de Início de Vigência	10-08-2023
Data Limite de Vigência	10-08-2043
Titulares	INSTITUTO SUPERIOR TÉCNICO
Mandatário	---
Classificação Internacional	B01D 61/18 (2006.01)
Processo em Tribunal	NÃO
Tribunal	---
Data de Envio	---



Texto do Resumo

O DISPOSITIVO TURBO-CENTRÍFUGO DE FILTRAÇÃO DA INVENÇÃO É INSTALADO NUM SUPORTE DE TUBO DE UMA CENTRIFUGADORA, CUJO ROTOR TEM UM ÂNGULO (Ω) DE ROTAÇÃO AXIAL. O DISPOSITIVO TURBO-CENTRÍFUGO DE FILTRAÇÃO RODA SOB UM ÂNGULO (Α) EM TORNO DO EIXO DE ROTAÇÃO (XR) E COMPREENDE: UM CARTUCHO DE ALIMENTAÇÃO CILÍNDRICO CONCEBIDO PARA RECEBER UMA SOLUÇÃO LÍQUIDA DE AMOSTRA (12D), UM MÓDULO DE SUPORTE DA MEMBRANA (2D) LIGADO ATRAVÉS DE UMA LIGAÇÃO DE ACOPLAMENTO (8D) NUMA CAVIDADE ANGULAR DE RECEÇÃO, FORMANDO UM ÂNGULO (Β) COM O EIXO (XR), E UM RESERVATÓRIO PERMEÁVEL CILÍNDRICO DE BASE ARREDONDADA CONCEBIDO PARA RECEBER UM FLUIDO FILTRADO (13D) QUE PERMEIA ATRAVÉS DE UMA MEMBRANA DE FILTRAÇÃO. É FORNECIDO UM ELEMENTO DE VEDAÇÃO (9D) ADJACENTE À MEMBRANA, BEM COMO UMA CÂMARA DE CONCENTRADO (66D). O MÓDULO DE SUPORTE DA MEMBRANA (2D) COMPREENDE PRIMEIROS CANAIS (11D) PARA TRANSPORTAR A SOLUÇÃO PERMEADA PARA O RESERVATÓRIO DE PERMEADO (3D) E ATRAVÉS DE UM SEGUNDO CANAL (23D_i) ALINHADO COM A CONTINUAÇÃO DO SEGUNDO CANAL (23D), LOCALIZADO NO CARTUCHO DE ALIMENTAÇÃO CILÍNDRICO.



Classificação Internacional

Classe	Nível	Categoria	Valor
B01D 61/18 (2006.01)	avançado	primeira	inventiva
B01L 3/00 (2006.01)	avançado	outra	inventiva
B01D 63/16 (2006.01)	avançado	outra	inventiva
B01D 65/10 (2006.01)	avançado	outra	inventiva
B01D 46/54 (2006.01)	avançado	outra	inventiva
B01D 61/08 (2006.01)	avançado	outra	inventiva



Fases Jurídicas

Fase	Data de Início	Data de Fim Previsto	Data de Fim Efectiva	Boletim	Entidade
01000000 - pedido-apresentado no inpi	10/08/2023	---	18/08/2023	---	---
01100000 - pedido-aguarda envio p/d.n.	18/08/2023	01/09/2023	01/09/2023	---	---
01101000 - pedido-confirm.envio p/d.n.	01/09/2023	---	11/09/2023	---	---
01102000 - pedido-envio p/d.n.confirmado	11/09/2023	13/09/2023	13/09/2023	---	---
01110000 - pedido-aguarda exame formal	13/09/2023	---	19/09/2023	---	---
01120000 - pedido-pub.regular	19/09/2023	10/02/2025	10/02/2025	10/02/2025	---
01140000 - pedido-oposição possível	10/02/2025	10/04/2025	10/04/2025	---	---
01160000 - estudo-aguarda despacho	10/04/2025	---	04/02/2026	---	---
01170000 - estudo-notificado	04/02/2026	---	06/04/2026	---	---
01171034 - notific.- exame invenção	04/02/2026	06/04/2026	06/04/2026	---	825217
01160000 - estudo-aguarda despacho	06/04/2026	---	---	---	---



Taxas Periódicas

Situações de Taxas

Situação	Data de Início	Data de Fim Previsto	Data de Fim Efectiva	Boletim
01T00000 - pagamento não-aplicável	10/08/2023	---	19/09/2023	---
01T01000 - taxas incluídas no pedido	19/09/2023	10/02/2025	10/02/2025	---
01T10000 - pagamento inicial	10/02/2025	11/08/2025	11/08/2025	---
01T02000 - não há renovações a pagamento	11/08/2025	10/02/2026	10/02/2026	---
01T15000 - pagamento de renovação	10/02/2026	10/08/2026	18/02/2026	---
01T02000 - não há renovações a pagamento	18/02/2026	11/02/2027	---	---

Registo de Taxas Pagas

Nº da Taxa	Data do Documento	Nº do Documento
3	19-02-2025	2006880518
4	18-02-2026	2007722353

Entidades Intervinentes

Entidade	Nome	Morada	Localidade	Intervenção	Data de Início	Data de Fim
825217	Instituto Superior Técnico	Área De Transferência De Tecnologia, Av. Rovisco Pais, 1	1049-001 Lisboa - Portugal	requerente / titular	10/08/2023	
3089667	Vítor Manuel Gerales Fernandes			inventor	10/08/2023	
3040566	Rita Figueiredo Pires			inventor	10/08/2023	
3015195	Patrícia Isabel Antunes Henriques			inventor	10/08/2023	
3175677	Mónica Cristina Faria Besteiro			inventor	10/08/2023	
3089663	Miguel Ângelo Joaquim Rodrigues			inventor	10/08/2023	



Documentos Relacionados

Número	Data de Entrada	Acto Requerido	Requerente	Acto Executado	Data de Execução	Despacho
2005242381	10/08/2023 às 16:46:03	0199 - pedido de patente nacional	Instituto Superior Técnico	inclusão de pedido pendente	18/08/2023	deferido
2005336218	08/09/2023 às 15:20:58	0130 - requerim. diversos	Instituto Superior Técnico	juntar doc. deferidos diversos	13/09/2023	deferido
2006315324	19/07/2024 às 15:23:56	0171 - certificado	Instituto Superior Técnico	juntar doc. deferidos diversos	19/07/2024	deferido
2006880518	19/02/2025 às 16:59:46	0187 - renovação	Instituto Superior Técnico	pagam. de taxas periódicas	19/02/2025	deferido
2007722353	18/02/2026 às 09:42:02	0187 - renovação	Instituto Superior Técnico	pagam. de taxas periódicas	18/02/2026	deferido
2007866229	01/04/2026 às 16:40:29	0131 - resp. a notificação	Instituto Superior Técnico	juntar doc. deferidos diversos	06/04/2026	deferido



Boletins Relacionados

Boletim	Motivo de Publicação	Situação do Boletim	Nº do Documento	Texto
10/02/2025	02 - publicação de pedidos	publicado	- -	



Prioridades

 Nota: Não existem registos de prioridades.



Países Designados

 Nota: Não aplicável a esta modalidade.



Epígrafe em Língua Estrangeira

 Nota: Não aplicável a esta modalidade.

