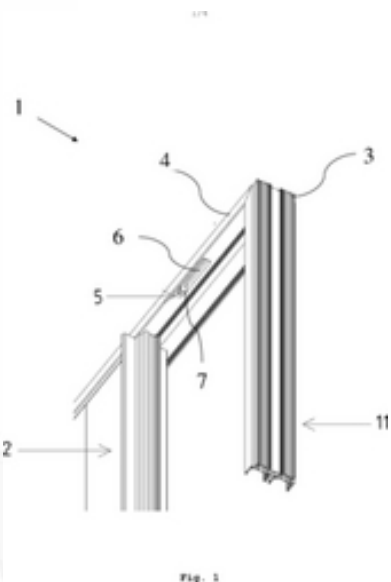


MODELO DE UTILIDADE NACIONAL Nº 12234

COMBINAÇÃO DE PORTA/JANELA DESLIZANTE E CAIXILHO COM UM DISPOSITIVO DE ABRANDAMENTO DA VELOCIDADE DE FECHO DA REFERIDA PORTA/JANELA DESLIZANTE

Síntese do Processo

Nº do Pedido	2005101443
Data de Apresentação	29-06-2023
Data do Pedido	29-06-2023
Fase Actual	MODELO DE UTILIDADE CONCEDIDO
Data de Início da Fase	04-06-2024
Data de Fim Previsto	29-06-2033
Situação de Taxas	NÃO HÁ RENOVAÇÕES A PAGAMENTO
Data de Início da Sit.	06-01-2026
Data de Fim Previsto da Sit.	29-12-2026
Taxas Pagas	4
Taxas Devidas	0
BPI 1ª Publicação	29/12/2023
Data do Despacho	29-05-2024
BPI do Despacho	04/06/2024
Data de Início de Vigência	29-06-2023
Data Limite de Vigência	29-06-2033
Titulares	JOFEBAR, S.A.
Mandatário	MANUEL MARIA CABRAL DA CUNHA FERREIRA
Classificação Internacional	E05D 15/06 (2006.01)
Processo em Tribunal	NÃO
Tribunal	---
Data de Envio	---



Texto do Resumo

A PRESENTE INVENÇÃO REFERE-SE A UMA COMBINAÇÃO (1) DE PORTA/JANELA DESLIZANTE E CAIXILHO COM UM DISPOSITIVO DE ABRANDAMENTO DA VELOCIDADE DE FECHO DA REFERIDA PORTA/JANELA DESLIZANTE, QUE COMPREENDE UMA PORTA/JANELA DESLIZANTE (2), UM CAIXILHO (3), UM DISPOSITIVO DE ABRANDAMENTO (6) DA VELOCIDADE DE FECHO DA REFERIDA PORTA/JANELA DESLIZANTE (2), UM ARO SUPERIOR HORIZONTAL DE CAIXILHO (4), UMA TRAVE VERTICAL DE CAIXILHO (11), UMA ABERTURA DE ARO SUPERIOR HORIZONTAL DE CAIXILHO (5), MEIOS DE ENCOSTO RESILIENTES (7), UMA PEÇA DE TRAÇÃO, MEIOS DE APARAFUSAMENTO E UMA PARTE SUPERIOR DE PORTA/JANELA DESLIZANTE.



Classificação Internacional

Classe	Nível	Categoria	Valor
E05D 15/06 (2006.01)	avanzado	primeira	inventiva



Fases Jurídicas

Fase	Data de Início	Data de Fim Previsto	Data de Fim Efectiva	Boletim	Entidade
02000000 - pedido-apresentado no inpi	29/06/2023	---	03/07/2023	---	---
02100000 - pedido-aguarda envio p/d.n.	03/07/2023	18/07/2023	18/07/2023	---	---
02101000 - pedido-confirm.envio p/d.n.	18/07/2023	---	25/07/2023	---	---
02102000 - pedido-envio p/d.n.confirmando	25/07/2023	01/08/2023	01/08/2023	---	---
02110000 - pedido-aguarda exame formal	01/08/2023	---	31/08/2023	---	---
02122000 - pedido-forma irreg.(notificado)	31/08/2023	---	31/10/2023	---	---
02125178 - ofício - irregularid. várias	31/08/2023	31/10/2023	31/10/2023	---	3171759
02110000 - pedido-aguarda exame formal	31/10/2023	---	31/10/2023	---	---
02120000 - pedido-pub.regular	31/10/2023	29/12/2023	29/12/2023	29/12/2023	---
02140000 - pedido-oposição possível	29/12/2023	29/02/2024	29/02/2024	---	---
02160000 - estudo-aguarda despacho	29/02/2024	---	29/05/2024	---	---
02200000 - conc. total-pub.de despacho	29/05/2024	04/06/2024	04/06/2024	04/06/2024	---
02305000 - modelo de utilidade concedido	04/06/2024	29/06/2033	---	---	---

Taxas Periódicas

Situações de Taxas

Situação	Data de Início	Data de Fim Previsto	Data de Fim Efectiva	Boletim
02T00000 - pagamento n/ aplicável	29/06/2023	---	31/10/2023	---
02T01000 - taxa incluída no pedido	31/10/2023	30/12/2024	30/12/2024	---
02T10000 - pagamento inicial	30/12/2024	30/06/2025	30/06/2025	---
02T02000 - não há renovações a pagamento	30/06/2025	29/12/2025	29/12/2025	---
02T15000 - pagamento de renovação	29/12/2025	29/06/2026	06/01/2026	---
02T02000 - não há renovações a pagamento	06/01/2026	29/12/2026	---	---

Registo de Taxas Pagas

Nº da Taxa	Data do Documento	Nº do Documento
3	30-05-2025	2007125988
4	06-01-2026	2007600935

Entidades Interveniientes

Entidade	Nome	Morada	Localidade	Intervenção	Data de Início	Data de Fim
3171759	Jofebar, S.A.	Rua D. Marcos Da Cruz, 1240, Perafita, Matosinhos	4455-482 Perafita - Portugal	requerente / titular	29/06/2023	
3171760	António Manuel Tavares Nunes			inventor	29/06/2023	
600060	Manuel Maria Cabral Da Cunha Ferreira	Av. José Gomes Ferreira, 15 - 3ºL	1495-139 Algés - Portugal	mandatário	29/06/2023	



Documentos Relacionados

Número	Data de Entrada	Acto Requerido	Requerente	Acto Executado	Data de Execução	Despacho
2005101443	29/06/2023 às 15:27:55	0299 - pedido de mod.de utilidade	Jofebar, S.A.	inclusão de pedido pendente	03/07/2023	deferido
2005462170	12/10/2023 às 15:31:24	0231 - resp. a notificação	Jofebar, S.A.	deferir resp. a ofício formal	31/10/2023	deferido
6803635	29/05/2024 às 02:17:37			02IP0131 - Relatório Exame MUT	29/05/2024	
6803637	29/05/2024 às 02:20:41			02IP0134 - Despacho MUT	29/05/2024	
2006514821	26/09/2024 às 14:05:00	0211 - titulo desmaterializado	Jofebar, S.A.	juntar doc. deferidos diversos	26/09/2024	deferido
2007125988	30/05/2025 às 15:24:35	0287 - renovação	Jofebar, S.A.	pagam. de taxas periódicas	30/05/2025	deferido
2007600935	06/01/2026 às 09:54:53	0287 - renovação	Jofebar, S.A.	pagam. de taxas periódicas	06/01/2026	deferido

Boletins Relacionados

Boletim	Motivo de Publicação	Situação do Boletim	Nº do Documento	Texto
29/12/2023	02 - publicação de pedidos	publicado	- -	
04/06/2024	10 - despachos de concessão	publicado	- -	



Prioridades

 Nota: Não existem registos de prioridades.



Países Designados

 Nota: Não aplicável a esta modalidade.



Epígrafe em Língua Estrangeira

 Nota: Não aplicável a esta modalidade.

