

MODELO DE UTILIDADE NACIONAL Nº 12225

SUPORTE ELÁSTICO AMORTECEDOR DE FORÇAS PARA PAVIMENTO E PAVIMENTO RELACIONADO

Síntese do Processo

Nº do Pedido	2005009607
Data de Apresentação	02-06-2023
Data do Pedido	02-06-2023
Fase Actual	MODELO DE UTILIDADE CONCEDIDO
Data de Início da Fase	29-02-2024
Data de Fim Previsto	02-06-2033
Situação de Taxas	NÃO HÁ RENOVAÇÕES A PAGAMENTO
Data de Início da Sit.	11-05-2026
Data de Fim Previsto da Sit.	02-12-2026
Taxas Pagas	4
Taxas Devidas	0
BPI 1ª Publicação	04/12/2023
Data do Despacho	27-02-2024
BPI do Despacho	29/02/2024
Data de Início de Vigência	02-06-2023
Data Limite de Vigência	02-06-2033
Titulares	SPORTS - PARTNER, DISTRIBUIÇÃO E FABRICO DE EQUIPAMENTOS DESPORTIVOS LDA
Mandatário	TIAGO ANDRÉ DELGADO REIS NOBRE
Classificação Internacional	E04F 15/00 (2006.01)
Processo em Tribunal	NÃO
Tribunal	---
Data de Envio	---

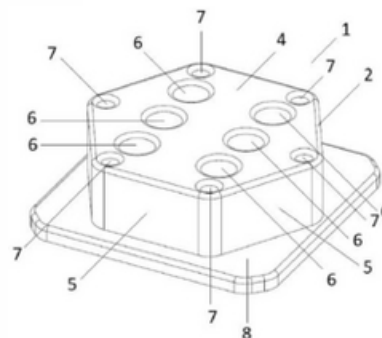


Figura 1

Texto do Resumo

UM SUPORTE ELÁSTICO (1) AMORTECEDOR DE FORÇAS CONFIGURADO PARA SER FIXADO A UM PAVIMENTO É DESENVOLVIDO, O QUAL COMPREENDE UM CORPO ELÁSTICO (2) COM UMA FACE SUPERIOR, UMA FACE INFERIOR (4) E PELO MENOS UMA FACE LATERAL (5), EM QUE A FACE SUPERIOR É CONFIGURADA PARA SE CONECTAR A UMA PORÇÃO INFERIOR DO REFERIDO PAVIMENTO. O CORPO ELÁSTICO (2) INCLUI PRIMEIROS ORIFÍCIOS VERTICAIS (6) E SEGUNDOS ORIFÍCIOS VERTICAIS (7), EM QUE A PLURALIDADE DE SEGUNDOS ORIFÍCIOS VERTICAIS (7) É DISPOSTA PERIFERICAMENTE EM RELAÇÃO À PLURALIDADE DE PRIMEIROS ORIFÍCIOS VERTICAIS (6). PREFERENCIALMENTE, O SUPORTE ELÁSTICO (1) INCLUI UMA BASE (8), QUE É CONFIGURADA PARA SE CONECTAR A UMA PORÇÃO INFERIOR DO PAVIMENTO. OS SUPORTES ELÁSTICOS (1) APRESENTAM VERSATILIDADE, POIS A PARTIR DE UM ÚNICO MATERIAL DE FABRICO, PODEM OBTIDAS PROPRIEDADE DIFERENCIADAS DE RIGIDEZ E DE HISTERESE NO MESMO SUPORTE, QUE PROPICIAM O CUMPRIMENTO DE DIVERSAS ESPECIFICAÇÕES DE PROJETOS DE PAVIMENTOS DESPORTIVOS.



Classificação Internacional

Classe	Nível	Categoria	Valor
E04F 15/00 (2006.01)	avanzado	primeira	inventiva
E04F 15/22 (2006.01)	avanzado	outra	inventiva



Fases Jurídicas

Fase	Data de Início	Data de Fim Previsto	Data de Fim Efectiva	Boletim	Entidade
02000000 - pedido-apresentado no inpi	02/06/2023	---	06/06/2023	---	---
02100000 - pedido-aguarda envio p/d.n.	06/06/2023	15/06/2023	15/06/2023	---	---
02101000 - pedido-confirm.envio p/d.n.	15/06/2023	---	20/06/2023	---	---
02102000 - pedido-envio p/d.n.confirmando	20/06/2023	27/06/2023	29/06/2023	---	---
02110000 - pedido-aguarda exame formal	29/06/2023	---	30/06/2023	---	---
02122000 - pedido-forma irreg.(notificado)	30/06/2023	---	30/08/2023	---	---
02125178 - ofício - irregularid. várias	30/06/2023	30/08/2023	30/08/2023	---	3168921
02110000 - pedido-aguarda exame formal	30/08/2023	---	20/09/2023	---	---
02120000 - pedido-pub.regular	20/09/2023	04/12/2023	04/12/2023	04/12/2023	---
02140000 - pedido-oposição possível	04/12/2023	05/02/2024	05/02/2024	---	---
02160000 - estudo-aguarda despacho	05/02/2024	---	27/02/2024	---	---
02200000 - conc. total-pub.de despacho	27/02/2024	29/02/2024	29/02/2024	29/02/2024	---
02305000 - modelo de utilidade concedido	29/02/2024	02/06/2033	---	---	---

Taxas Periódicas

Situações de Taxas

Situação	Data de Início	Data de Fim Previsto	Data de Fim Efectiva	Boletim
02T00000 - pagamento n/ aplicável	02/06/2023	---	20/09/2023	---
02T01000 - taxa incluída no pedido	20/09/2023	02/12/2024	02/12/2024	---
02T10000 - pagamento inicial	02/12/2024	02/06/2025	02/06/2025	---
02T02000 - não há renovações a pagamento	02/06/2025	02/12/2025	02/12/2025	---
02T15000 - pagamento de renovação	02/12/2025	02/06/2026	11/05/2026	---
02T02000 - não há renovações a pagamento	11/05/2026	02/12/2026	---	---

Registo de Taxas Pagas

Nº da Taxa	Data do Documento	Nº do Documento
3	19-02-2025	2006880251
4	11-05-2026	2007970311

Entidades Intervinentes

Entidade	Nome	Morada	Localidade	Intervenção	Data de Início	Data de Fim
3168921	Sports - Partner, Distribuição E Fabrico De Equipamentos Desportivos Lda	Estrada Dos Linhares N.12 - Alcolombal, Terrugem - Sintra	2705-858 Terrugem Snt - Portugal	requerente / titular	02/06/2023	
3155731	Rui Pedro Simões Vicente			inventor	02/06/2023	
600046	Tiago André Delgado Reis Nobre	Alameda Dos Oceanos, 41k-21, Parque Das Nações	1990-207 Lisboa - Portugal	mandatário	02/06/2023	



Documentos Relacionados

Número	Data de Entrada	Acto Requerido	Requerente	Acto Executado	Data de Execução	Despacho
2005009607	02/06/2023 às 12:25:10	0299 - pedido de mod.de utilidade	Sports Partner, Distribuição E Fabrico De Equipamentos Desportivos	inclusão de pedido pendente	06/06/2023	deferido
2005127784	06/07/2023 às 14:27:04	0231 - resp. a notificação	Sports Partner, Distribuição E Fabrico De Equipamentos Desportivos	juntar doc. deferidos diversos	10/07/2023	deferido
6665811	06/10/2023 às 15:06:24			02IP0290 - Relatório de pesquisa	06/10/2023	
6745899	26/02/2024 às 12:35:50			02IP0134 - Despacho MUT	26/02/2024	
6745902	26/02/2024 às 12:39:52			02IP0131 - Relatório Exame MUT	26/02/2024	
2006880251	19/02/2025 às 15:54:47	0287 - renovação	Sports - Partner, Distribuição E Fabrico De Equipamentos Desportivos Lda	pagam. de taxas periódicas	19/02/2025	deferido
2007970311	11/05/2026 às 19:24:54	0287 - renovação	Sports - Partner, Distribuição E Fabrico De Equipamentos Desportivos Lda	pagam. de taxas periódicas	12/05/2026	deferido

Boletins Relacionados

Boletim	Motivo de Publicação	Situação do Boletim	Nº do Documento	Texto
04/12/2023	02 - publicação de pedidos	publicado	-	-
29/02/2024	10 - despachos de concessão	publicado	-	-



Prioridades

 Nota: Não existem registos de prioridades.



Países Designados

 Nota: Não aplicável a esta modalidade.



Epígrafe em Língua Estrangeira

 Nota: Não aplicável a esta modalidade.

