

PATENTE NACIONAL Nº 118649

DISPOSITIVO DE AQUECIMENTO DE UM FLUIDO E SISTEMA RELACIONADO

Síntese do Processo

Nº do Pedido	2004917937
Data de Apresentação	12-05-2023
Data do Pedido	12-05-2023
Fase Actual	PATENTE RECUSADA
Data de Início da Fase	06-08-2025
Data de Fim Previsto	---
Situação de Taxas	PAGAMENTO NÃO-APLICÁVEL
Data de Início da Sit.	06-05-2025
Data de Fim Previsto da Sit.	---
Taxas Pagas	3
Taxas Devidas	0
BPI 1ª Publicação	12/11/2024
Data do Despacho	30-04-2025
BPI do Despacho	06/05/2025
Data de Início de Vigência	---
Data Limite de Vigência	---
Titulares	UNIVERSIDADE DE TRÁS-OS-MONTES E ALTO DOURO
Mandatário	TIAGO ANDRÉ DELGADO REIS NOBRE
Classificação Internacional	F24S 10/70 (2018.01)
Processo em Tribunal	NÃO
Tribunal	---
Data de Envio	---

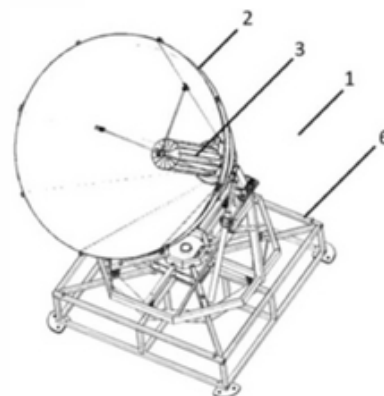


Figura 1

Texto do Resumo

A PRESENTE INVENÇÃO REFERE-SE A UM DISPOSITIVO DE AQUECIMENTO DE UM FLUIDO (1) COMPREENDENDO UMA ZONA TRONCOCÔNICA OU TRONCO PIRAMIDAL DE CONVERGÊNCIA DE RAIOS SOLARES (2) E UMA BASE DE SUPORTE (6), EM QUE A SUA SUPERFÍCIE INTERIOR É CONFIGURADA PARA REFLETIR OS RAIOS SOLARES; E UM PERMUTADOR DE CALOR (3), O QUAL É DISPOSTO AO LONGO DE UM EIXO GEOMÉTRICO QUE ATRAVESSA AS SECÇÕES TRANSVERSAIS DA REFERIDA ZONA TRONCOCÔNICA OU TRONCOPIRAMIDAL DE CONVERGÊNCIA DE RAIOS SOLARES (2), EM QUE PELO MENOS UMA TUBAGEM DE ENTRADA DE FLUIDO E PELO MENOS UMA TUBAGEM DE SAÍDA DE FLUIDO É CONECTADA AO REFERIDO PERMUTADOR DE CALOR. O DISPOSITIVO DE AQUECIMENTO DE UM FLUIDO (1) APRESENTA UMA ZONA COLETORA DE CALOR QUE PERMITE A REFLEXÃO E DIRECIONAMENTO DOS RAIOS SOLARES PARA O PERMUTADOR DE CALOR, MAXIMIZANDO A EFICIÊNCIA ENERGÉTICA DO DISPOSITIVO.



Classificação Internacional

Classe	Nível	Categoria	Valor
F24S 10/70 (2018.01)	avanzado	primeira	inventiva



Fases Jurídicas

Fase	Data de Início	Data de Fim Previsto	Data de Fim Efectiva	Boletim	Entidade
01000000 - pedido-apresentado no inpi	12/05/2023	---	15/05/2023	---	---
01100000 - pedido-aguarda envio p/d.n.	15/05/2023	01/06/2023	01/06/2023	---	---
01101000 - pedido-confirm.envio p/d.n.	01/06/2023	---	09/06/2023	---	---
01102000 - pedido-envio p/d.n.confirmado	09/06/2023	14/06/2023	14/06/2023	---	---
01110000 - pedido-aguarda exame formal	14/06/2023	---	07/07/2023	---	---
01120000 - pedido-pub.regular	07/07/2023	12/11/2024	12/11/2024	12/11/2024	---
01140000 - pedido-oposição possível	12/11/2024	13/01/2025	13/01/2025	---	---
01160000 - estudo-aguarda despacho	13/01/2025	---	13/02/2025	---	---
01170000 - estudo-notificado	13/02/2025	---	14/04/2025	---	---
01171034 - notific.- exame invenção	13/02/2025	14/04/2025	14/04/2025	---	2208825
01160000 - estudo-aguarda despacho	14/04/2025	---	30/04/2025	---	---
01400000 - recusado/(est)-pub.despacho	30/04/2025	06/05/2025	06/05/2025	06/05/2025	---
01402000 - recusado-despacho publicado	06/05/2025	06/08/2025	06/08/2025	---	---
01900000 - patente recusada	06/08/2025	---	---	---	---

Taxas Periódicas

Situações de Taxas

Situação	Data de Início	Data de Fim Previsto	Data de Fim Efectiva	Boletim
01T00000 - pagamento não-aplicável	12/05/2023	---	07/07/2023	---
01T01000 - taxas incluídas no pedido	07/07/2023	12/11/2024	12/11/2024	---
01T10000 - pagamento inicial	12/11/2024	12/05/2025	06/05/2025	---
01T00000 - pagamento não-aplicável	06/05/2025	---	---	---

Registo de Taxas Pagas

Nº da Taxa	Data do Documento	Nº do Documento
3	26-11-2024	2006677774



Entidades Intervinentes

Entidade	Nome	Morada	Localidade	Intervenção	Data de Início	Data de Fim
2208825	Universidade De Trás-Os-Montes E Alto Douro	Centro De Inovação E Desenvolvimento - Quinta De Prados	5001-801 Vila Real - Portugal	requerente / titular	12/05/2023	
3165746	João Carlos Almeida Ribeiro Claro			inventor	12/05/2023	
600046	Tiago André Delgado Reis Nobre	Alameda Dos Oceanos, 41k-21, Parque Das Nações	1990-207 Lisboa - Portugal	mandatário	12/05/2023	



Documentos Relacionados

Número	Data de Entrada	Acto Requerido	Requerente	Acto Executado	Data de Execução	Despacho
2004917937	12/05/2023 às 09:07:22	0199 - pedido de patente nacional	Universidade De Trás-Os-Montes E Alto Douro	inclusão de pedido pendente	15/05/2023	deferido
6678294	30/10/2023 às 10:25:49			01IP0290 - Relatório de pesquisa	30/10/2023	
2006677774	26/11/2024 às 17:16:25	0187 - renovação	Universidade De Trás-Os-Montes E Alto Douro	pagam. de taxas periódicas	26/11/2024	deferido
6953897	13/02/2025 às 23:19:13			01IP0130 - Relatório Exame PAT	13/02/2025	
2007020945	15/04/2025 às 12:35:58	0187 - renovação	Universidade De Trás-Os-Montes E Alto Douro	juntar documento sem efeitos	16/04/2025	sem efeito
6999413	29/04/2025 às 23:39:28			01IP0133 - Despacho PAT	29/04/2025	
6999412	29/04/2025 às 23:42:09			01IP0163 - Parecer de recusa (PAT_ MUT_ PCT_ MUI_ TPS)	29/04/2025	



Boletins Relacionados

Boletim	Motivo de Publicação	Situação do Boletim	Nº do Documento	Texto
12/11/2024	02 - publicação de pedidos	publicado	-	-
06/05/2025	14 - despachos de recusa	publicado	-	recusado nos termos do nº 9 do artigo 70º e nos termos da alínea a) do nº 1 do artigo 75º do cpi.



Prioridades

 Nota: Não existem registos de prioridades.



Países Designados

 Nota: Não aplicável a esta modalidade.



Epígrafe em Língua Estrangeira

 Nota: Não aplicável a esta modalidade.

