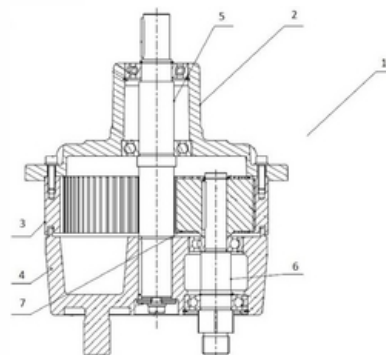


PATENTE NACIONAL Nº 118635

DISPOSITIVO DE TRANSMISSÃO DE MOVIMENTO CIRCULAR, SISTEMA E BATEDEIRA RELACIONADOS

Síntese do Processo

Nº do Pedido	2004896963
Data de Apresentação	05-05-2023
Data do Pedido	05-05-2023
Fase Actual	PEDIDO-ESTUDO EM CURSO
Data de Início da Fase	06-01-2025
Data de Fim Previsto	---
Situação de Taxas	NÃO HÁ RENOVAÇÕES A PAGAMENTO
Data de Início da Sit.	28-11-2025
Data de Fim Previsto da Sit.	06-11-2026
Taxas Pagas	4
Taxas Devidas	0
BPI 1ª Publicação	05/11/2024
Data do Despacho	---
BPI do Despacho	---
Data de Início de Vigência	05-05-2023
Data Limite de Vigência	05-05-2043
Titulares	FELINO - FUNDIÇÃO E CONSTRUÇÕES MECÂNICAS, S.A.
Mandatário	TIAGO ANDRÉ DELGADO REIS NOBRE
Classificação Internacional	A21C 1/00 (2006.01)
Processo em Tribunal	NÃO
Tribunal	---
Data de Envio	---



Texto do Resumo

A INVENÇÃO REFERE-SE A UM DISPOSITIVO DETRANSMISSÃO DE MOVIMENTO CIRCULAR (1) COMPREENDENDO UMATAMPA (2); UMA ENGRENAGEM PERIFÉRICA (3); UM CHASSI (4); UMVEIO CENTRAL (5); UM VEIO DE SAÍDA (6); E UMA ENGRENAGEMINTERIOR (7), EM QUE O VEIO CENTRAL (5) É DISPOSTOCENTRALMENTE, EM QUE O VEIO DE SAÍDA (6) É DISPOSTOEXCENTRICAMENTE, EM QUE O VEIO CENTRAL (5) TRANSMITEMOVIMENTO À ENGRENAGEM PERIFÉRICA (3) E ESTA O RETRANSMITEÀ ENGRENAGEM INTERIOR (7) E ESTA TRANSMITE O MOVIMENTO AOVEIO DE SAÍDA (6). A INVENÇÃO TAMBÉM CONTEMPLA A CONEXÃO DOREFERIDO DISPOSITIVO (1) COM UM SUBSISTEMA DE TRANSMISSÃO DEMOVIMENTO COMPREENDENDO PELO MENOS UMA POLIA E UMA CORREIAE UM MOTOR, NOMEADAMENTE NA APLICAÇÃO DO SISTEMA DETRANSMISSÃO NUMA BATEDEIRA.PREFERENCIALMENTE, A ENGRENAGEM PERIFÉRICA (3)E/OU NA ENGRENAGEM INTERIOR (2) SÃO FEITAS DE UM POLÍMERO,DISPENSANDO ÓLEOS LUBRIFICANTES, PODENDO AS ENGRENAGENS SERLUBRIFICADAS COM MASSAS LUBRIFICANTES CONSISTENTES.



Classificação Internacional

Classe	Nível	Categoria	Valor
A21C 1/00 (2006.01)	avançado	primeira	inventiva
B01F 27/00 (2022.01)	avançado	outra	inventiva
B01F 27/95 (2022.01)	avançado	outra	inventiva
A21C 1/14 (2006.01)	avançado	outra	inventiva
F16H 3/093 (2006.01)	avançado	outra	inventiva
F16H 37/00 (2006.01)	avançado	outra	inventiva
A47J 43/04 (2006.01)	avançado	outra	inventiva
B01F 35/30 (2022.01)	avançado	outra	inventiva



Fases Jurídicas

Fase	Data de Início	Data de Fim Previsto	Data de Fim Efectiva	Boletim	Entidade
01000000 - pedido-apresentado no inpi	05/05/2023	---	09/05/2023	---	---
01004000 - ped.provisório-aguarda conv.	09/05/2023	05/11/2023	06/11/2023	---	---
01005000 - ped.provisório-conv. notific.	05/11/2023	06/05/2024	24/04/2024	---	---
01006000 - conversão em análise	24/04/2024	---	08/05/2024	---	---
01100000 - pedido-aguarda envio p/d.n.	08/05/2024	23/05/2024	23/05/2024	---	---
01101000 - pedido-confirm.envio p/d.n.	23/05/2024	---	31/05/2024	---	---
01102000 - pedido-envio p/d.n.confirmando	31/05/2024	04/06/2024	04/06/2024	---	---
01110000 - pedido-aguarda exame formal	04/06/2024	---	27/06/2024	---	---
01120000 - pedido-pub.regular	27/06/2024	05/11/2024	05/11/2024	05/11/2024	---
01140000 - pedido-oposição possível	05/11/2024	06/01/2025	06/01/2025	---	---
01160000 - estudo-aguarda despacho	06/01/2025	---	---	---	---



Taxas Periódicas

Situações de Taxas

Situação	Data de Início	Data de Fim Previsto	Data de Fim Efectiva	Boletim
01T00000 - pagamento não-aplicável	05/05/2023	---	27/06/2024	---
01T01000 - taxas incluídas no pedido	27/06/2024	05/11/2024	05/11/2024	---
01T10000 - pagamento inicial	05/11/2024	05/05/2025	05/05/2025	---
01T02000 - não há renovações a pagamento	05/05/2025	05/11/2025	05/11/2025	---
01T15000 - pagamento de renovação	05/11/2025	05/05/2026	28/11/2025	---
01T02000 - não há renovações a pagamento	28/11/2025	06/11/2026	---	---

Registo de Taxas Pagas

Nº da Taxa	Data do Documento	Nº do Documento
3	30-04-2025	2007054949
4	28-11-2025	2007516417

Entidades Intervinentes

Entidade	Nome	Morada	Localidade	Intervenção	Data de Início	Data de Fim
37365	Felino - Fundação E Construções Mecânicas, S.A.	R Da Bela 30 Travagem	4445-344 Ermesinde - Portugal	requerente / titular	05/05/2023	
3165111	Manuel Augusto Ferreira Braga Lino			inventor	05/05/2023	
600046	Tiago André Delgado Reis Nobre	Alameda Dos Oceanos, 41k-21, Parque Das Nações	1990-207 Lisboa - Portugal	mandatário	05/05/2023	



Documentos Relacionados

Número	Data de Entrada	Acto Requerido	Requerente	Acto Executado	Data de Execução	Despacho
2004896963	05/05/2023 às 12:30:26	0198 - pedido provisório de patente	Felino - Fundação E Construções Mecânicas, S.A.	inclusão de pedido provisório	09/05/2023	deferido
2006058669	24/04/2024 às 12:19:39	0121 - conversão ped. provisório	Felino - Fundação E Construções Mecânicas, S.A.	enviar para análise de conversão	24/04/2024	deferido
2007054949	30/04/2025 às 14:09:43	0187 - renovação	Felino - Fundação E Construções Mecânicas, S.A.	pagam. de taxas periódicas	30/04/2025	deferido
2007516417	28/11/2025 às 12:24:15	0187 - renovação	Felino - Fundação E Construções Mecânicas, S.A.	pagam. de taxas periódicas	28/11/2025	deferido



Boletins Relacionados

Boletim	Motivo de Publicação	Situação do Boletim	Nº do Documento	Texto
05/11/2024	02 - publicação de pedidos	publicado	-	-



Prioridades

 Nota: Não existem registos de prioridades.



Países Designados

 Nota: Não aplicável a esta modalidade.



Epígrafe em Língua Estrangeira

 Nota: Não aplicável a esta modalidade.

