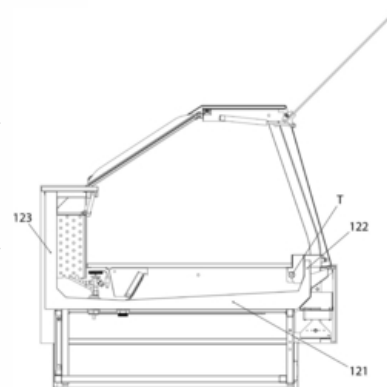


## PATENTE NACIONAL Nº 118532

### EXPOSITOR REFRIGERADO E RESPETIVO PROCESSO DE LIMPEZA PROGRAMADA

#### Síntese do Processo

Nº do Pedido	2004556087
Data de Apresentação	24-02-2023
Data do Pedido	24-02-2023
Fase Actual	PATENTE CONCEDIDA
Data de Início da Fase	18-06-2025
Data de Fim Previsto	24-02-2043
Situação de Taxas	NÃO HÁ RENOVAÇÕES A PAGAMENTO
Data de Início da Sit.	21-11-2025
Data de Fim Previsto da Sit.	25-08-2026
Taxas Pagas	4
Taxas Devidas	0
BPI 1ª Publicação	26/08/2024
Data do Despacho	12-06-2025
BPI do Despacho	18/06/2025
Data de Início de Vigência	24-02-2023
Data Limite de Vigência	24-02-2043
Titulares	JOSÉ JÚLIO JORDÃO, LDA.
Mandatário	PAULO RUI DA SILVA PELAYO DE SOUSA HENRIQUES
Classificação Internacional	A47F 3/04 (2006.01)
Processo em Tribunal	NÃO
Tribunal	---
Data de Envio	---



## Texto do Resumo

---

A PRESENTE INVENÇÃO DIZ RESPEITO A UM EXPOSITOR REFRIGERADO PARA ALIMENTOS E AO RESPETIVO DISPOSITIVO E PROCESSO DE LIMPEZA, CARATERIZADO POR ESTAR DOTADO DE UM TABULEIRO FIXO DE PEÇA INDISSOCIÁVEL COM SUPERFÍCIE INFERIOR (121), SUPERFÍCIE ANTERIOR (122) E SUPERFÍCIE POSTERIOR (123), POR ESTAR DOTADO DE TUBO PERFURADO (T), POR UM PLANO TANGENTE A CADA FURO DO TUBO PERFURADO FAZER UM ÂNGULO COM UM PLANO HORIZONTAL INFERIOR A 90° E MAIOR DO QUE 0° E POR A SUPERFÍCIE INFERIOR INTERNA DO TABULEIRO FIXO, SER PLANA E INCLINADA, ESTANDO A QUOTA MAIS BAIXA ADJACENTE À CALEIRA



## Classificação Internacional

Classe	Nível	Categoria	Valor
A47F 3/04 (2006.01)	avanzado	primeira	inventiva



## Fases Jurídicas

Fase	Data de Início	Data de Fim Previsto	Data de Fim Efectiva	Boletim	Entidade
01000000 - pedido-apresentado no inpi	24/02/2023	---	28/02/2023	---	---
01004000 - ped.provisório-aguarda conv.	28/02/2023	24/08/2023	24/08/2023	---	---
01005000 - ped.provisório-conv. notific.	24/08/2023	26/02/2024	22/02/2024	---	---
01006000 - conversão em análise	22/02/2024	---	26/02/2024	---	---
01100000 - pedido-aguarda envio p/d.n.	26/02/2024	12/03/2024	12/03/2024	---	---
01101000 - pedido-confirm.envio p/d.n.	12/03/2024	---	21/03/2024	---	---
01102000 - pedido-envio p/d.n.confirmando	21/03/2024	25/03/2024	25/03/2024	---	---
01110000 - pedido-aguarda exame formal	25/03/2024	---	26/03/2024	---	---
01120000 - pedido-pub.regular	26/03/2024	26/08/2024	26/08/2024	26/08/2024	---
01140000 - pedido-oposição possível	26/08/2024	28/10/2024	28/10/2024	---	---
01160000 - estudo-aguarda despacho	28/10/2024	---	29/11/2024	---	---
01170000 - estudo-notificado	29/11/2024	---	27/01/2025	---	---
01171034 - notific.- exame invenção	29/11/2024	29/01/2025	27/01/2025	---	2760547
01160000 - estudo-aguarda despacho	27/01/2025	---	26/03/2025	---	---
01170000 - estudo-notificado	26/03/2025	---	26/05/2025	---	---
01171035 - notific.- (2ª notificação)-exm.fundo	26/03/2025	26/05/2025	26/05/2025	---	2760547
01160000 - estudo-aguarda despacho	26/05/2025	---	12/06/2025	---	---
01200000 - conc. total-pub.de despacho	12/06/2025	18/06/2025	18/06/2025	18/06/2025	---
01305000 - patente concedida	18/06/2025	24/02/2043	---	---	---

## Taxas Periódicas

### Situações de Taxas

Situação	Data de Início	Data de Fim Previsto	Data de Fim Efectiva	Boletim
01T00000 - pagamento não-aplicável	24/02/2023	---	26/03/2024	---
01T01000 - taxas incluídas no pedido	26/03/2024	26/08/2024	26/08/2024	---
01T10000 - pagamento inicial	26/08/2024	24/02/2025	24/02/2025	---
01T02000 - não há renovações a pagamento	24/02/2025	25/08/2025	25/08/2025	---
01T15000 - pagamento de renovação	25/08/2025	24/02/2026	21/11/2025	---
01T02000 - não há renovações a pagamento	21/11/2025	25/08/2026	---	---

### Registo de Taxas Pagas

Nº da Taxa	Data do Documento	Nº do Documento
3	22-01-2025	2006807142
4	21-11-2025	2007500160

## Entidades Intervenção

Entidade	Nome	Morada	Localidade	Intervenção	Data de Início	Data de Fim
2760547	José Júlio Jordão, Lda.	Parque Industrial Pavilhão E1, Ponte, Guimarães	4805-661 Ponte Gmr - Portugal	requerente / titular	24/02/2023	
3156181	Joana Maria Jordão Lobo			inventor	24/02/2023	
86	Paulo Rui Da Silva Pelayo De Sousa Henriques	Rua De Sá Da Bandeira, 706, 2º. Esq.	4000-432 Porto - Portugal	mandatário	24/02/2023	



## Documentos Relacionados

Número	Data de Entrada	Acto Requerido	Requerente	Acto Executado	Data de Execução	Despacho
2004556087	24/02/2023 às 18:58:02	0198 - pedido provisório de patente	José Júlio Jordão, Lda.	inclusão de pedido provisório	28/02/2023	deferido
2005869053	22/02/2024 às 10:39:27	0121 - conversão ped. provisório	José Júlio Jordão, Lda.	enviar para análise de conversão	22/02/2024	deferido
6909892	29/11/2024 às 14:55:10			01IP0130 - Relatório Exame PAT	29/11/2024	
2006807142	22/01/2025 às 14:49:28	0187 - renovação	José Júlio Jordão, Lda.	pagam. de taxas periódicas	22/01/2025	deferido
2006810311	23/01/2025 às 15:53:41	0131 - resp. a notificação	José Júlio Jordão, Lda.	deferir resposta a notificação	27/01/2025	deferido
6979897	26/03/2025 às 16:35:21			01IP0130 - Relatório Exame PAT	26/03/2025	
2007110817	23/05/2025 às 17:29:57	0131 - resp. a notificação	José Júlio Jordão, Lda.	deferir resposta a notificação	26/05/2025	deferido
7025127	11/06/2025 às 16:22:24			01IP0130 - Relatório Exame PAT	11/06/2025	
7025126	11/06/2025 às 16:26:55			01IP0133 - Despacho PAT	11/06/2025	
2007371623	25/09/2025 às 17:15:52	0168 - título	José Júlio Jordão, Lda.	pagam. de taxa de título	25/09/2025	deferido
2007500160	21/11/2025 às 15:44:18	0187 - renovação	José Júlio Jordão, Lda.	pagam. de taxas periódicas	21/11/2025	deferido

## Boletins Relacionados

Boletim	Motivo de Publicação	Situação do Boletim	Nº do Documento	Texto
26/08/2024	02 - publicação de pedidos	publicado	-	-
18/06/2025	10 - despachos de concessão	publicado	-	nos termos do n.º1 do artigo 72º do cpi, o presente pedido sofreu alterações durante a fase de exame.



## Prioridades

---

 Nota: Não existem registos de prioridades.



## Países Designados

---

 Nota: Não aplicável a esta modalidade.



## Epígrafe em Língua Estrangeira

---

 Nota: Não aplicável a esta modalidade.

