

## MODELO DE UTILIDADE NACIONAL Nº 12200

### DISPOSITIVO DE FIXAÇÃO PARA OSTREICULTURA

#### Síntese do Processo

Nº do Pedido	2004547427
Data de Apresentação	22-02-2023
Data do Pedido	22-02-2023
Fase Actual	CADUCIDADE PUBLICADA
Data de Início da Fase	01-09-2025
Data de Fim Previsto	----
Situação de Taxas	REVALIDAÇÃO NOTIFICADA
Data de Início da Sit.	02-03-2026
Data de Fim Previsto da Sit.	01-09-2026
Taxas Pagas	2
Taxas Devidas	2
BPI 1ª Publicação	22/08/2023
Data do Despacho	30-10-2023
BPI do Despacho	03/11/2023
Data de Início de Vigência	22-02-2023
Data Limite de Vigência	22-02-2033
Titulares	ERNESTO SÃO SIMÃO, LDA
Mandatário	ABEL DÁRIO PINTO DE OLIVEIRA
Classificação Internacional	A01K 61/54 (2017.01)
Processo em Tribunal	NÃO
Tribunal	---
Data de Envio	---

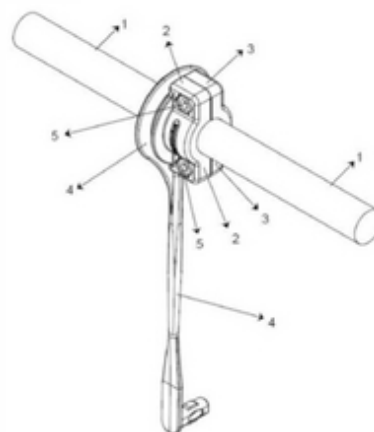


Figura 1

## Texto do Resumo

---

TRATA-SE DE UM DISPOSITIVO DE FIXAÇÃO DOS GANCHOS QUE SUPTAM AS GAIOLAS UTILIZADAS NA CULTURA DE OSTRAS. COM O PRESENTE INVENTO, TORNA-SE MAIS EFICAZ A FIXAÇÃO DOS GANCHOS AOS CABOS DE SUPORTE, TORNANDO MAIS SIMPLES E EFICAZ A FIXAÇÃO DOS GANCHOS AOS CABOS PERMITINDO, ALÉM DO MAIS, O SEU REAJUSTAMENTO E A SUA REUTILIZAÇÃO. O INVENTO É DOTADO DE DUAS PARTES EM OPOSIÇÃO, A PARTE ANTERIOR (2) E A PARTE POSTERIOR (3) - QUE ENVOLVEM O CABO DE SUPORTE (1) DAS GAIOLAS DE OSTREICULTURA, ENCAIXADAS UMA NA OUTRA APERTADAS POR PARAFUSOS (5), E SUSTENTANDO, NUM SULCO PERIMÉTRICO, O GANCHO (4) QUE SUPORTA AS GAIOLAS DE OSTREICULTURA.



## Classificação Internacional

Classe	Nível	Categoria	Valor
A01K 61/54 (2017.01)	avanzado	primeira	inventiva



## Fases Jurídicas


Fase	Data de Início	Data de Fim Previsto	Data de Fim Efectiva	Boletim	Entidade
02000000 - pedido-apresentado no inpi	22/02/2023	---	24/02/2023	---	---
02100000 - pedido-aguarda envio p/d.n.	24/02/2023	01/03/2023	01/03/2023	---	---
02101000 - pedido-confirm.envio p/d.n.	01/03/2023	---	13/03/2023	---	---
02102000 - pedido-envio p/d.n.confirmando	13/03/2023	20/03/2023	20/03/2023	---	---
02110000 - pedido-aguarda exame formal	20/03/2023	---	30/03/2023	---	---
02120000 - pedido-pub.regular	30/03/2023	22/08/2023	22/08/2023	22/08/2023	---
02140000 - pedido-oposição possível	22/08/2023	23/10/2023	23/10/2023	---	---
02160000 - estudo-aguarda despacho	23/10/2023	---	30/10/2023	---	---
02200000 - conc. total-pub.de despacho	30/10/2023	03/11/2023	03/11/2023	03/11/2023	---
02305000 - modelo de utilidade concedido	03/11/2023	22/02/2033	---	---	---



## Taxas Periódicas

### Situações de Taxas

Situação	Data de Início	Data de Fim Previsto	Data de Fim Efectiva	Boletim
02T00000 - pagamento n/ aplicável	22/02/2023	---	30/03/2023	---
02T01000 - taxa incluída no pedido	30/03/2023	22/08/2024	22/08/2024	---
02T10000 - pagamento inicial	22/08/2024	24/02/2025	24/02/2025	---
02T25000 - pagamento com sobretaxa	24/02/2025	22/08/2025	22/08/2025	---
02T30000 - pagamento com revalidação	22/08/2025	23/02/2026	23/02/2026	---
02T30101 - publicação caducidade fpt	22/08/2025	01/09/2025	01/09/2025	01/09/2025
02T30202 - caducidade fpt publicada	01/09/2025	02/03/2026	02/03/2026	---
02T30000 - pagamento com revalidação	23/02/2026	22/02/2027	---	---
02T30203 - revalidação notificada	02/03/2026	01/09/2026	---	---

 Nota: Não existem registos de taxas efectivamente pagas em PT.

## Entidades Intervinentes

Entidade	Nome	Morada	Localidade	Intervenção	Data de Início	Data de Fim
2764955	Ernesto São Simão, Lda	Rua Ernesto São Simão, 181	4470-216 Maia - Portugal	requerente / titular	22/02/2023	
3155788	Manuel Ernesto De Afonseca São Simão			inventor	22/02/2023	
16	Abel Dário Pinto De Oliveira	R. Nossa Senhora De Fátima, 419, 3º Fr	4050-428 Porto - Portugal	mandatário	22/02/2023	



## Documentos Relacionados

Número	Data de Entrada	Acto Requerido	Requerente	Acto Executado	Data de Execução	Despacho
2004547427	22/02/2023 às 16:56:22	0299 - pedido de mod.de utilidade	Ernesto São Simão, Lda	inclusão de pedido pendente	24/02/2023	deferido
6565667	12/04/2023 às 15:52:09			02IP0290 - Relatório de pesquisa	12/04/2023	
6678794	27/10/2023 às 19:20:07			02IP0131 - Relatório Exame MUT	27/10/2023	
6678796	27/10/2023 às 19:23:42			02IP0134 - Despacho MUT	27/10/2023	



## Boletins Relacionados

Boletim	Motivo de Publicação	Situação do Boletim	Nº do Documento	Texto
22/08/2023	02 - publicação de pedidos	publicado	- -	
03/11/2023	10 - despachos de concessão	publicado	- -	
01/09/2025	13 - caducidades por f.p. de taxas	publicado	- -	



## Prioridades

---

 Nota: Não existem registos de prioridades.



## Países Designados

---

 Nota: Não aplicável a esta modalidade.



## Epígrafe em Língua Estrangeira

---

 Nota: Não aplicável a esta modalidade.

