

## PATENTE NACIONAL Nº 118472

### MÉTODO PARA OPERAR UM DISPOSITIVO DE AQUECIMENTO DE FLUIDOS, DISPOSITIVO DE AQUECIMENTO DE FLUIDOS E ESQUENTADOR DE ÁGUA INSTANTÂNEO

#### Síntese do Processo

Nº do Pedido	2004427884
Data de Apresentação	17-01-2023
Data do Pedido	17-01-2023
Fase Actual	PATENTE CONCEDIDA
Data de Início da Fase	30-10-2024
Data de Fim Previsto	17-01-2043
Situação de Taxas	NÃO HÁ RENOVAÇÕES A PAGAMENTO
Data de Início da Sit.	13-01-2026
Data de Fim Previsto da Sit.	17-07-2026
Taxas Pagas	4
Taxas Devidas	0
BPI 1ª Publicação	17/07/2024
Data do Despacho	25-10-2024
BPI do Despacho	30/10/2024
Data de Início de Vigência	17-01-2023
Data Limite de Vigência	17-01-2043
Titulares	BOSCH TERMOTECNOLOGIA, S.A.
Mandatário	MARIA PEREIRA DA CRUZ ALVES GARCIA
Classificação Internacional	F24H 15/212 (2022.01)
Processo em Tribunal	NÃO
Tribunal	---
Data de Envio	---

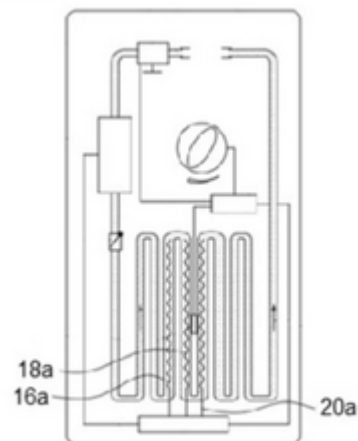


Figura 1

## Texto do Resumo

---

A INVENÇÃO REFERE-SE A UM MÉTODO PARA OPERAR UM DISPOSITIVO DE AQUECIMENTO DE FLUIDOS, EM QUE PELO MENOS UM PRIMEIRO ELEMENTO DE AQUECIMENTO ELÉTRICO (16A) E PELO MENOS UM OUTRO ELEMENTO DE AQUECIMENTO ELÉTRICO (18A, 20A) DO DISPOSITIVO DE AQUECIMENTO DE FLUIDOS SÃO FORNECIDOS COM CORRENTE ELÉTRICA EM PELO MENOS UMA ETAPA DO MÉTODO, E EM QUE EM PELO MENOS UMA ETAPA DO MÉTODO UMA MODULAÇÃO DE POTÊNCIA DE UMA POTÊNCIA DE AQUECIMENTO TOTAL É AJUSTADA POR MEIO DE PELO MENOS UMA UNIDADE DE COMUTAÇÃO ELÉTRICA . PARA ALCANÇAR PELO MENOS UMA FASE DE MODULAÇÃO DE POTÊNCIA, PELO MENOS UM PRIMEIRO ELEMENTO DE AQUECIMENTO (16A) É OPERADO A UMA POTÊNCIA ELÉTRICA INFERIOR A UMA POTÊNCIA NOMINAL E PELO MENOS UM OUTRO ELEMENTO DE AQUECIMENTO ELÉTRICO (18A, 20A) É OPERADO A UMA POTÊNCIA ELÉTRICA INFERIOR A UMA POTÊNCIA NOMINAL



## Classificação Internacional

Classe	Nível	Categoria	Valor
F24H 15/212 (2022.01)	avanzado	primeira	inventiva
F24H 1/10 (2022.01)	avanzado	outra	inventiva



## Fases Jurídicas

Fase	Data de Início	Data de Fim Previsto	Data de Fim Efectiva	Boletim	Entidade
01000000 - pedido-apresentado no inpi	17/01/2023	---	19/01/2023	---	---
01100000 - pedido-aguarda envio p/d.n.	19/01/2023	01/02/2023	01/02/2023	---	---
01101000 - pedido-confirm.envio p/d.n.	01/02/2023	---	08/02/2023	---	---
01102000 - pedido-envio p/d.n.confirmando	08/02/2023	10/02/2023	10/02/2023	---	---
01110000 - pedido-aguarda exame formal	10/02/2023	---	09/03/2023	---	---
01120000 - pedido-pub.regular	09/03/2023	17/07/2024	17/07/2024	17/07/2024	---
01140000 - pedido-oposição possível	17/07/2024	17/09/2024	17/09/2024	---	---
01160000 - estudo-aguarda despacho	17/09/2024	---	25/10/2024	---	---
01200000 - conc. total-pub.de despacho	25/10/2024	30/10/2024	30/10/2024	30/10/2024	---
01305000 - patente concedida	30/10/2024	17/01/2043	---	---	---



## Taxas Periódicas

### Situações de Taxas

Situação	Data de Início	Data de Fim Previsto	Data de Fim Efectiva	Boletim
01T00000 - pagamento não-aplicável	17/01/2023	---	09/03/2023	---
01T01000 - taxas incluídas no pedido	09/03/2023	17/07/2024	17/07/2024	---
01T10000 - pagamento inicial	17/07/2024	17/01/2025	17/01/2025	---
01T02000 - não há renovações a pagamento	17/01/2025	17/07/2025	17/07/2025	---
01T15000 - pagamento de renovação	17/07/2025	19/01/2026	13/01/2026	---
01T02000 - não há renovações a pagamento	13/01/2026	17/07/2026	---	---

### Registo de Taxas Pagas

Nº da Taxa	Data do Documento	Nº do Documento
3	09-01-2025	2006773531
4	13-01-2026	2007620885

## Entidades Intervinentes

Entidade	Nome	Morada	Localidade	Intervenção	Data de Início	Data de Fim
2922899	Bosch Termotecnologia, S.A.	Estrada Nacional 16 - Km 3,7	3800-533 Cacia - Portugal	requerente / titular	17/01/2023	
3150356	Rômulo Antão			inventor	17/01/2023	
3067457	José Antonio Pinto Oliveira			inventor	17/01/2023	
3004694	Catarina Santiago			inventor	17/01/2023	
600031	Maria Pereira Da Cruz Alves Garcia	Av. Casal Ribeiro, 50, 3º	1000-093 Lisboa - Portugal	mandatário	17/01/2023	



## Documentos Relacionados

Número	Data de Entrada	Acto Requerido	Requerente	Acto Executado	Data de Execução	Despacho
2004427884	17/01/2023 às 15:01:51	0199 - pedido de patente nacional	Bosch Termotecnologia, S.A.	inclusão de pedido pendente	19/01/2023	deferido
6688607	17/11/2023 às 10:29:53			01IP0290 - Relatório de pesquisa	17/11/2023	
2005666859	13/12/2023 às 12:41:15	0171 - certificado	Bosch Termotecnologia, S.A.	juntar doc. deferidos diversos	14/12/2023	deferido
6887357	24/10/2024 às 16:39:07			01IP0130 - Relatório Exame PAT	24/10/2024	
6887358	24/10/2024 às 16:42:24			01IP0133 - Despacho PAT	24/10/2024	
2006773531	09/01/2025 às 12:29:29	0187 - renovação	Bosch Termotecnologia, S.A.	pagam. de taxas periódicas	09/01/2025	deferido
2007620885	13/01/2026 às 17:13:53	0187 - renovação	Bosch Termotecnologia, S.A.	pagam. de taxas periódicas	14/01/2026	deferido



## Boletins Relacionados

Boletim	Motivo de Publicação	Situação do Boletim	Nº do Documento	Texto
17/07/2024	02 - publicação de pedidos	publicado	- -	
30/10/2024	10 - despachos de concessão	publicado	- -	



## Prioridades

---

 Nota: Não existem registos de prioridades.



## Países Designados

---

 Nota: Não aplicável a esta modalidade.



## Epígrafe em Língua Estrangeira

---

 Nota: Não aplicável a esta modalidade.

