

PATENTE NACIONAL Nº 118289

SISTEMA DE GOFRAGEM LABORATORIAL PARA PRODUTOS PAPELEIROS

Síntese do Processo

Nº do Pedido	2004128392
Data de Apresentação	27-10-2022
Data do Pedido	27-10-2022
Fase Actual	PEDIDO-ESTUDO EM CURSO
Data de Início da Fase	01-07-2024
Data de Fim Previsto	---
Situação de Taxas	PAGAMENTO DE RENOVACÃO
Data de Início da Sit.	28-04-2026
Data de Fim Previsto da Sit.	27-10-2026
Taxas Pagas	4
Taxas Devidas	0
BPI 1ª Publicação	29/04/2024
Data do Despacho	---
BPI do Despacho	---
Data de Início de Vigência	27-10-2022
Data Limite de Vigência	27-10-2042
Titulares	RAIZ - INSTITUTO DE INVESTIGAÇÃO DA FLORESTA E PAPEL UNIVERSIDADE DA BEIRA INTERIOR
Mandatário	MARIANA BELO DE OLIVEIRA
Classificação Internacional	B31F 1/07 (2006.01)
Processo em Tribunal	NÃO
Tribunal	---
Data de Envio	---

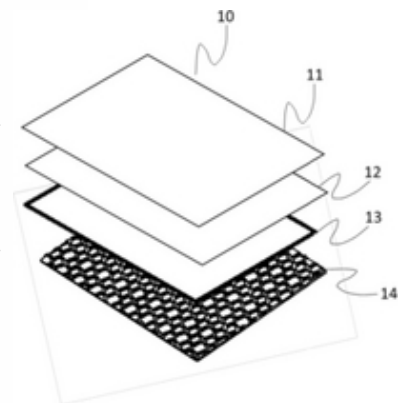


Figura 2
2/7

Texto do Resumo

A PRESENTE INVENÇÃO DIZ RESPEITO A UM SISTEMA DE GOFRAGEM LABORATORIAL PARA PRODUTOS PAPELEIROS QUE COMPREENDE UMA PRENSA QUE COMPREENDE UM PRATO PLANO SUPERIOR, UM PRATO PLANO INFERIOR, AMBOS POSICIONADOS PARALELAMENTE ENTRE SI, ENTRE OS QUAIS É COLOCADO UM CONJUNTO DE GOFRAGEM (10), E EM QUE OS PRATOS PLANOS SE MOVEM, SIMULTANEAMENTE, OU UM EM RELAÇÃO AO OUTRO, VERTICALMENTE, ATRAVÉS DE MEIOS DE ACIONAMENTO DE MOVIMENTO, E DE FORMA A EXERCER PRESSÃO SOBRE O CONJUNTO DE GOFRAGEM. O CONJUNTO DE GOFRAGEM COMPREENDE PELO MENOS UMA PLACA SUPERIOR DE ELASTÓMERO (11,12), PELO MENOS UMA FOLHA INTERMÉDIA DE UM PRODUTO PAPELEIRO (13) E UMA PLACA INFERIOR COM UMA FACE COM UM PADRÃO DE GOFRAGEM GRAVADO (14) E EM QUE ESTA FACE FICA VIRADA PARA A FOLHA DO PRODUTO PAPELEIRO (13). A INVENÇÃO DIZ AINDA RESPEITO A UM PROCESSO DE GOFRAGEM DE PRODUTOS PAPELEIROS ATRAVÉS DO SISTEMA DESCRITO.



Classificação Internacional

Classe	Nível	Categoria	Valor
B31F 1/07 (2006.01)	avanzado	primeira	inventiva
B44B 5/00 (2006.01)	avanzado	outra	inventiva



Fases Jurídicas

Fase	Data de Início	Data de Fim Previsto	Data de Fim Efectiva	Boletim	Entidade
01000000 - pedido-apresentado no inpi	27/10/2022	---	31/10/2022	---	---
01004000 - ped.provisório-aguarda conv.	31/10/2022	27/04/2023	27/04/2023	---	---
01005000 - ped.provisório-conv. notific.	27/04/2023	27/10/2023	24/10/2023	---	---
01006000 - conversão em análise	24/10/2023	---	02/11/2023	---	---
01100000 - pedido-aguarda envio p/d.n.	02/11/2023	17/11/2023	17/11/2023	---	---
01101000 - pedido-confirm.envio p/d.n.	17/11/2023	---	27/11/2023	---	---
01102000 - pedido-envio p/d.n.confirmando	27/11/2023	29/11/2023	29/11/2023	---	---
01110000 - pedido-aguarda exame formal	29/11/2023	---	18/12/2023	---	---
01122000 - pedido-forma irreg.(notificado)	18/12/2023	---	19/02/2024	---	---
01125178 - ofício - irregularid. várias	18/12/2023	19/02/2024	19/02/2024	---	3111475
01110000 - pedido-aguarda exame formal	19/02/2024	---	12/03/2024	---	---
01122000 - pedido-forma irreg.(notificado)	12/03/2024	---	12/04/2024	---	---
01125179 - ofício (2º ofício formal)	12/03/2024	12/04/2024	12/04/2024	---	3111475
01110000 - pedido-aguarda exame formal	12/04/2024	---	23/04/2024	---	---
01120000 - pedido-pub.regular	23/04/2024	29/04/2024	29/04/2024	29/04/2024	---
01140000 - pedido-oposição possível	29/04/2024	01/07/2024	01/07/2024	---	---
01160000 - estudo-aguarda despacho	01/07/2024	---	---	---	---

Taxas Periódicas

Situações de Taxas

Situação	Data de Início	Data de Fim Previsto	Data de Fim Efectiva	Boletim
01T00000 - pagamento não-aplicável	27/10/2022	---	23/04/2024	---
01T01000 - taxas incluídas no pedido	23/04/2024	29/04/2024	29/04/2024	---
01T10000 - pagamento inicial	29/04/2024	28/10/2024	28/10/2024	---
01T02000 - não há renovações a pagamento	28/10/2024	28/04/2025	28/04/2025	---
01T15000 - pagamento de renovação	28/04/2025	27/10/2025	23/10/2025	---
01T02000 - não há renovações a pagamento	23/10/2025	28/04/2026	28/04/2026	---
01T15000 - pagamento de renovação	28/04/2026	27/10/2026	---	---

Registo de Taxas Pagas

Nº da Taxa	Data do Documento	Nº do Documento
3	24-10-2024	2006593548
4	23-10-2025	2007433287

Entidades Intervinentes

Entidade	Nome	Morada	Localidade	Intervenção	Data de Início	Data de Fim
2251976	Universidade Da Beira Interior	Convento De Santo António	6201-001 Covilhã - Portugal	requerente / titular	27/10/2022	
3111475	Raiz - Instituto De Investigação Da Floresta E Papel	-	Portugal	requerente / titular	27/10/2022	
3140308	António De Oliveira Mendes			inventor	27/10/2022	
3140306	Joana Magalhães Gonçalves Costa Vieira			inventor	27/10/2022	
2967062	Ana Margarida Martins Salgueiro Carta			inventor	27/10/2022	
3140309	Paulo Torrão Fiadeiro			inventor	27/10/2022	
3140310	Ana Paula Nunes De Almeida Alves Da Costa			inventor	27/10/2022	
3140307	André Ferreira Costa Vieira			inventor	27/10/2022	
600100	Mariana Belo De Oliveira	Rua Domingos Ferreira Pinto Basto, 45	3830-176 Ílhavo - Portugal	mandatário	27/10/2022	

Documentos Relacionados

Número	Data de Entrada	Acto Requerido	Requerente	Acto Executado	Data de Execução	Despacho
2004128392	27/10/2022 às 11:09:40	0198 - pedido provisório de patente	Raiz - Instituto De Investigação Da Floresta E Papel	inclusão de pedido provisório	31/10/2022	deferido
2005502911	24/10/2023 às 12:34:26	0121 - conversão ped. provisório	Raiz - Instituto De Investigação Da Floresta E Papel	enviar para análise de conversão	24/10/2023	deferido
2005842318	12/02/2024 às 11:53:50	0131 - resp. a notificação	Raiz - Instituto De Investigação Da Floresta E Papel	juntar doc. deferidos diversos	14/02/2024	deferido
2006014827	10/04/2024 às 11:14:19	0131 - resp. a notificação	Raiz - Instituto De Investigação Da Floresta E Papel	juntar doc. deferidos diversos	12/04/2024	deferido
2006593548	24/10/2024 às 12:09:37	0187 - renovação	Universidade Da Beira Interior	pagam. de taxas periódicas	24/10/2024	deferido
2007433287	23/10/2025 às 10:42:16	0187 - renovação	Universidade Da Beira Interior	pagam. de taxas periódicas	23/10/2025	deferido



Boletins Relacionados

Boletim	Motivo de Publicação	Situação do Boletim	Nº do Documento	Texto
29/04/2024	02 - publicação de pedidos	publicado	-	-



Prioridades

 Nota: Não existem registos de prioridades.



Países Designados

 Nota: Não aplicável a esta modalidade.



Epígrafe em Língua Estrangeira

 Nota: Não aplicável a esta modalidade.

