

## MODELO DE UTILIDADE NACIONAL Nº 12169

### SACO DOBRÁVEL

#### Síntese do Processo

Nº do Pedido	2003876109
Data de Apresentação	26-08-2022
Data do Pedido	26-08-2022
Fase Actual	REGISTO CADUCO
Data de Início da Fase	09-03-2026
Data de Fim Previsto	---
Situação de Taxas	FALTA DE PAGAMENTO (REV.)
Data de Início da Sit.	09-03-2026
Data de Fim Previsto da Sit.	---
Taxas Pagas	2
Taxas Devidas	2
BPI 1ª Publicação	27/02/2023
Data do Despacho	18-05-2023
BPI do Despacho	23/05/2023
Data de Início de Vigência	26-08-2022
Data Limite de Vigência	26-08-2032
Titulares	INSTITUTO POLITÉCNICO DE BRAGANÇA
Mandatário	MANUEL BASTOS MONIZ PEREIRA
Classificação Internacional	A45C 3/04 (2006.01)
Processo em Tribunal	NÃO
Tribunal	---
Data de Envio	---

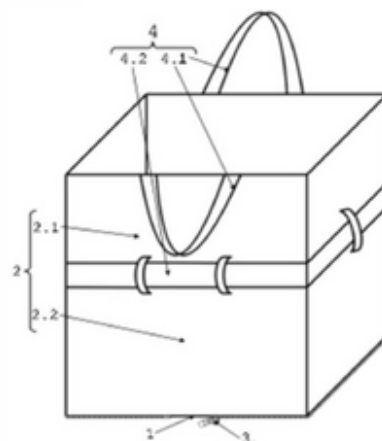


Figura 1

## Texto do Resumo

---

A PRESENTE INVENÇÃO REFERE-SE A UM SACO QUE PERMITE QUE UM UTILIZADOR O POSSA USAR EM VÁRIAS CONFORMAÇÕES, DEVIDO À CAPACIDADE DE DOBRAGEM QUE APRESENTA EM VÁRIAS ZONAS. O SACO PODE SER UTILIZADO TANTO NO COMPRIMENTO COMO EM LARGURA, PERMITINDO ACOMODAR PRODUTOS DE MAIOR OU MENOR DIMENSÃO, DEPENDENDO DAS NECESSIDADES DO UTILIZADOR. QUANDO NÃO ESTÁ A SER UTILIZADO, O SACO DA PRESENTE INVENÇÃO PODE SER DOBRADO NUM FORMATO DE BOLSO, APRESENTANDO UM FECHO (3) QUE IMPEDE A SUA EXPANSÃO. O SACO COMPREENDE UMA BASE (1), EM QUE OS LADOS LATERAIS ESTÃO UNIDOS AO LADO INFERIOR DO CORPO (2) DO SACO. O CORPO (2) ESTÁ DIVIDIDO EM DUAS PARTES (2.1)(2.2) POR UMA DOBRA, QUE PERMITE AO SACO APRESENTAR DOIS FORMATOS. AMBAS AS PARTES DO CORPO (2) APRESENTAM ALÇAS (4), ALÇAS SUPERIORES (4.1) E ALÇAS INFERIORES (4.2), PARA TRANSPORTE DO SACO DA PRESENTE INVENÇÃO.



## Classificação Internacional

Classe	Nível	Categoria	Valor
A45C 3/04 (2006.01)	avanzado	primeira	inventiva
A45C 7/00 (2006.01)	avanzado	outra	inventiva




## Fases Jurídicas

Fase	Data de Início	Data de Fim Previsto	Data de Fim Efectiva	Boletim	Entidade
02000000 - pedido-apresentado no inpi	26/08/2022	---	29/08/2022	---	---
02100000 - pedido-aguarda envio p/d.n.	29/08/2022	01/09/2022	01/09/2022	---	---
02101000 - pedido-confirm.envio p/d.n.	01/09/2022	---	07/09/2022	---	---
02102000 - pedido-envio p/d.n.confirmando	07/09/2022	14/09/2022	14/09/2022	---	---
02110000 - pedido-aguarda exame formal	14/09/2022	---	26/09/2022	---	---
02120000 - pedido-pub.regular	26/09/2022	27/02/2023	27/02/2023	27/02/2023	---
02140000 - pedido-oposição possível	27/02/2023	27/04/2023	27/04/2023	---	---
02160000 - estudo-aguarda despacho	27/04/2023	---	18/05/2023	---	---
02200000 - conc. total-pub.de despacho	18/05/2023	23/05/2023	23/05/2023	23/05/2023	---
02305000 - modelo de utilidade concedido	23/05/2023	26/08/2032	09/03/2026	---	---
02902000 - caduco-por falta de revalid.	09/03/2026	---	---	---	---

## Taxas Periódicas

### Situações de Taxas

Situação	Data de Início	Data de Fim Previsto	Data de Fim Efectiva	Boletim
02T00000 - pagamento n/ aplicável	26/08/2022	---	26/09/2022	---
02T01000 - taxa incluída no pedido	26/09/2022	26/02/2024	26/02/2024	---
02T10000 - pagamento inicial	26/02/2024	26/08/2024	26/08/2024	---
02T25000 - pagamento com sobretaxa	26/08/2024	26/02/2025	26/02/2025	---
02T30000 - pagamento com revalidação	26/02/2025	26/08/2025	26/08/2025	---
02T30101 - publicação caducidade fpt	26/02/2025	07/03/2025	07/03/2025	07/03/2025
02T30202 - caducidade fpt publicada	07/03/2025	08/09/2025	08/09/2025	---
02T30000 - pagamento com revalidação	26/08/2025	26/08/2026	09/03/2026	---
02T30203 - revalidação notificada	08/09/2025	09/03/2026	09/03/2026	---
02T08000 - falta de pagamento (rev.)	09/03/2026	---	---	---

 Nota: Não existem registos de taxas efectivamente pagas em PT.

## Entidades Intervinentes

Entidade	Nome	Morada	Localidade	Intervenção	Data de Início	Data de Fim
2550570	Instituto Politécnico De Bragança	Campus De Santa Apolónia	5300-253 Bragança - Portugal	requerente / titular	26/08/2022	
3132277	Mónica Cristina Lunkes Da Ros			inventor	26/08/2022	
600057	Manuel Bastos Moniz Pereira	Av. António Augusto Aguiar 108, 4º	1050-019 Lisboa - Portugal	mandatário	26/08/2022	



## Documentos Relacionados

Número	Data de Entrada	Acto Requerido	Requerente	Acto Executado	Data de Execução	Despacho
2003876109	26/08/2022 às 09:52:32	0299 - pedido de mod.de utilidade	Instituto Politécnico De Bragança	inclusão de pedido pendente	29/08/2022	deferido
6465138	18/10/2022 às 18:08:53			02IP0290 - Relatório de pesquisa	18/10/2022	
6587549	17/05/2023 às 18:34:45			02IP0131 - Relatório Exame MUT	17/05/2023	
6587551	17/05/2023 às 18:39:57			02IP0134 - Despacho MUT	17/05/2023	



## Boletins Relacionados

Boletim	Motivo de Publicação	Situação do Boletim	Nº do Documento	Texto
27/02/2023	02 - publicação de pedidos	publicado	- -	
23/05/2023	10 - despachos de concessão	publicado	- -	
07/03/2025	13 - caducidades por f.p. de taxas	publicado	- -	



## Prioridades

---

 Nota: Não existem registos de prioridades.



## Países Designados

---

 Nota: Não aplicável a esta modalidade.



## Epígrafe em Língua Estrangeira

---

 Nota: Não aplicável a esta modalidade.

