

PATENTE NACIONAL Nº 118093

EQUIPAMENTO PARA REALIZAÇÃO DE TESTES A SUPORTES DE CARGA

Síntese do Processo

Nº do Pedido	2003688220
Data de Apresentação	11-07-2022
Data do Pedido	11-07-2022
Fase Actual	CADUCIDADE PUBLICADA
Data de Início da Fase	21-01-2026
Data de Fim Previsto	----
Situação de Taxas	CADUCIDADE FPT PUBLICADA
Data de Início da Sit.	21-01-2026
Data de Fim Previsto da Sit.	21-07-2026
Taxas Pagas	3
Taxas Devidas	1
BPI 1ª Publicação	11/01/2024
Data do Despacho	---
BPI do Despacho	---
Data de Início de Vigência	11-07-2022
Data Limite de Vigência	11-07-2042
Titulares	ISPT - INDUSTRIAL SERVICES, S.A.
Mandatário	MANUEL BASTOS MONIZ PEREIRA
Classificação Internacional	G01L 1/02 (2006.01)
Processo em Tribunal	NÃO
Tribunal	---
Data de Envio	---

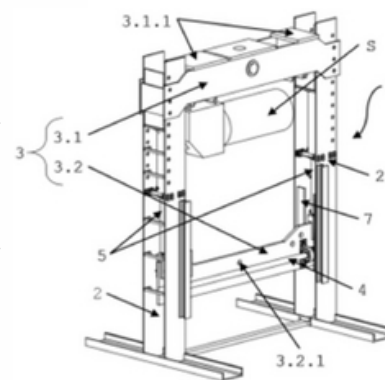


Figura 1

Texto do Resumo

A PRESENTE INVENÇÃO REFERE-SE A UM OPARA REALIZAÇÃO DE TESTES AO DESEMPENHO DE SUPORTES DE CARGA CONSTANTE OU VARIÁVEL, À TRAÇÃO E À COMPRESSÃO. O EQUIPAMENTO COMPREENDE UM CHASSI (1) COM DOIS PILARES (2) E DUAS TRAVESSAS (3) COLOCADAS ENTRE OS PILARES (2). EXISTE UMA TRAVESSA SUPERIOR (3.1) E UMA TRAVESSA INFERIOR (3.2). A TRAVESSA SUPERIOR (3.1) INCORPORA ARMAÇÕES DO SUPORTE DE CARGA (3.1.1) PARA A FIXAÇÃO DE UM DE CARGA (S). A TRAVESSA INFERIOR (3.2) APRESENTA UMA BARRA DE TORÇÃO (4) E PONTOS DE FIXAÇÃO (3.2.1) QUE PERMITEM A FIXAÇÃO DO SUPORTE DE CARGA (S) À TRAVESSA INFERIOR (3.2). OS PILARES (2) COMPREENDEM MACACOS (5) ASSISTIDOS POR SISTEMAS PINHÃO-CREMALHEIRA GUIADOS POR QUIAS (7), QUE EMPURRAM A TRAVESSA INFERIOR (3.2) EM DIREÇÃO À PARTE INFERIOR DO CHASSI (1). OS SISTEMAS HIDRÁULICOS AJUDAM A MANTER A INTEGRIDADE DA TRAVESSA INFERIOR (3.2).



Classificação Internacional

Classe	Nível	Categoria	Valor
G01L 1/02 (2006.01)	avanzado	primeira	inventiva



Fases Jurídicas

Fase	Data de Início	Data de Fim Previsto	Data de Fim Efectiva	Boletim	Entidade
01000000 - pedido-apresentado no inpi	11/07/2022	---	11/07/2022	---	---
01100000 - pedido-aguarda envio p/d.n.	11/07/2022	15/07/2022	15/07/2022	---	---
01101000 - pedido-confirm.envio p/d.n.	15/07/2022	---	26/07/2022	---	---
01102000 - pedido-envio p/d.n.confirmando	26/07/2022	28/07/2022	28/07/2022	---	---
01110000 - pedido-aguarda exame formal	28/07/2022	---	24/08/2022	---	---
01122000 - pedido-forma irreg.(notificado)	24/08/2022	---	24/10/2022	---	---
01125178 - ofício - irregularid. várias	24/08/2022	24/10/2022	24/10/2022	---	3126693
01110000 - pedido-aguarda exame formal	24/10/2022	---	24/11/2022	---	---
01120000 - pedido-pub.regular	24/11/2022	11/01/2024	11/01/2024	11/01/2024	---
01140000 - pedido-oposição possível	11/01/2024	11/03/2024	11/03/2024	---	---
01160000 - estudo-aguarda despacho	11/03/2024	---	08/06/2026	---	---
01170000 - estudo-notificado	08/06/2026	---	---	---	---
01171037 - estudo suspenso-caduco p/revalid.	08/06/2026	10/08/2026	---	3126693	---

Taxas Periódicas

Situações de Taxas

Situação	Data de Início	Data de Fim Previsto	Data de Fim Efectiva	Boletim
01T00000 - pagamento não-aplicável	11/07/2022	---	24/11/2022	---
01T01000 - taxas incluídas no pedido	24/11/2022	11/01/2024	11/01/2024	---
01T10000 - pagamento inicial	11/01/2024	11/07/2024	11/07/2024	---
01T02000 - não há renovações a pagamento	11/07/2024	13/01/2025	13/01/2025	---
01T15000 - pagamento de renovação	13/01/2025	11/07/2025	11/07/2025	---
01T25000 - pagamento com sobretaxa	11/07/2025	12/01/2026	12/01/2026	---
01T30000 - pagamento com revalidação	12/01/2026	13/07/2026	---	
01T30101 - publicação de caducidade fpt	12/01/2026	21/01/2026	21/01/2026	21/01/2026
01T30202 - caducidade fpt publicada	21/01/2026	21/07/2026	---	

Registo de Taxas Pagas

Nº da Taxa	Data do Documento	Nº do Documento
3	11-07-2024	2006291950

Entidades Intervinentes

Entidade	Nome	Morada	Localidade	Intervenção	Data de Início	Data de Fim
3126693	Ispt - Industrial Services, S.A.	Av. Prof. Dr. Cavaco Silva, Edifício Qualidade B2 - Piso 3 * Taguspark	2740-120 Porto Salvo - Portugal	requerente / titular	11/07/2022	
3126695	Tiago Martins Gonçalves			inventor	11/07/2022	
3126694	António Paulo Tavares Custódio			inventor	11/07/2022	
600057	Manuel Bastos Moniz Pereira	Av. António Augusto Aguiar 108, 4º	1050-019 Lisboa - Portugal	mandatário	11/07/2022	



Documentos Relacionados

Número	Data de Entrada	Acto Requerido	Requerente	Acto Executado	Data de Execução	Despacho
2003688220	11/07/2022 às 10:01:40	0199 - pedido de patente nacional	Ispt ç Industrial Services, S.A.	inclusão de pedido pendente	11/07/2022	deferido
2003953674	14/09/2022 às 11:57:41	0163 - subst.elem.pedido	Ispt ç Industrial Services, S.A.	juntar doc. deferidos diversos	23/09/2022	deferido
2006291950	11/07/2024 às 14:31:49	0187 - renovação	Ispt - Industrial Services, S.A.	pagam. de taxas periódicas	11/07/2024	deferido



Boletins Relacionados

Boletim	Motivo de Publicação	Situação do Boletim	Nº do Documento	Texto
11/01/2024	02 - publicação de pedidos	publicado	- -	
21/01/2026	13 - caducidades por f.p. de taxas	publicado	- -	



Prioridades

 Nota: Não existem registos de prioridades.



Países Designados

 Nota: Não aplicável a esta modalidade.



Epígrafe em Língua Estrangeira

 Nota: Não aplicável a esta modalidade.

