

PATENTE NACIONAL Nº 117985

DISPOSITIVO E MÉTODO DISCRETO PARA DETECÇÃO DE CRISES EPILÉPTICAS

Síntese do Processo

Nº do Pedido	2003470494
Data de Apresentação	17-05-2022
Data do Pedido	17-05-2022
Fase Actual	PATENTE CONCEDIDA
Data de Início da Fase	05-06-2024
Data de Fim Previsto	17-05-2042
Situação de Taxas	NÃO HÁ RENOVAÇÕES A PAGAMENTO
Data de Início da Sit.	14-05-2026
Data de Fim Previsto da Sit.	17-11-2026
Taxas Pagas	5
Taxas Devidas	0
BPI 1ª Publicação	17/11/2023
Data do Despacho	29-05-2024
BPI do Despacho	05/06/2024
Data de Início de Vigência	17-05-2022
Data Limite de Vigência	17-05-2042
Titulares	INSTITUTO DE TELECOMUNICAÇÕES INSTITUTO SUPERIOR TÉCNICO
Mandatário	---
Classificação Internacional	A61B 5/00 (2006.01)
Processo em Tribunal	NÃO
Tribunal	---
Data de Envio	---

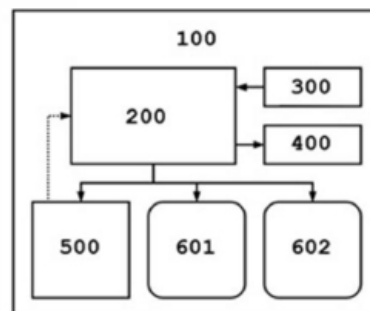


Figura 1

Figuras

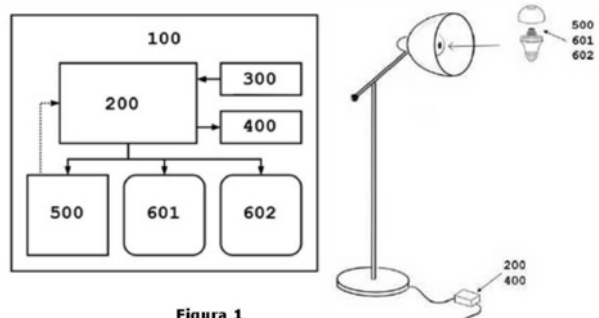


Figura 1



Texto do Resumo

A PRESENTE INVENÇÃO REFERE-SE A UM SISTEMA PARA A DETECÇÃO, REGISTO E/OU SEGMENTAÇÃO DE CRISES EPILÉPTICAS DE FORMA DISCRETA, PRESERVANDO A PRIVACIDADE DO UTILIZADOR. O DISPOSITIVO É DISCRETAMENTE ENCAPSULADO NUM OBJETO DOMÉSTICO (POR EXEMPLO UMA LUMINÁRIA) (100) E É ASSOCIADO A UM MÉTODO DE RECONHECIMENTO DE MOVIMENTO QUE GERA REPRESENTAÇÕES QUE PRESERVEM A PRIVACIDADE. UMA UNIDADE COMPUTACIONAL (200) RECEBE IMAGENS DE UMA UNIDADE DA CÂMARA DE VÍDEO (500) E ALIMENTA UMA UNIDADE DE ILUMINAÇÃO COM MÓDULOS DE ILUMINAÇÃO NORMAL (601) E INFRAVERMELHA (IV) (602), PARA OPERAÇÃO EM QUAISQUER CONDIÇÕES DE ILUMINAÇÃO. ESTA UNIDADE COMPUTACIONAL (200) FAZ INTERFACE COM UM MÓDULO DE CONTROLO (300) PARA PERMITIR O CONTROLO MANUAL DO PROCESSO DE GRAVAÇÃO E UM MÓDULO DE TRANSMISSÃO (400) PARA TRANSMITIR COM SEGURANÇA OS DADOS GRAVADOS OU INFORMAÇÕES SOBRE ESTES.



Classificação Internacional

Classe	Nível	Categoria	Valor
A61B 5/00 (2006.01)	avanzado	primeira	inventiva



Fases Jurídicas

Fase	Data de Início	Data de Fim Previsto	Data de Fim Efectiva	Boletim	Entidade
01000000 - pedido-apresentado no inpi	17/05/2022	---	20/05/2022	---	---
01100000 - pedido-aguarda envio p/d.n.	20/05/2022	01/06/2022	01/06/2022	---	---
01101000 - pedido-confirm.envio p/d.n.	01/06/2022	---	27/06/2022	---	---
01102000 - pedido-envio p/d.n.confirmando	27/06/2022	29/06/2022	04/07/2022	---	---
01110000 - pedido-aguarda exame formal	04/07/2022	---	27/07/2022	---	---
01120000 - pedido-pub.regular	27/07/2022	17/11/2023	17/11/2023	17/11/2023	---
01140000 - pedido-oposição possível	17/11/2023	17/01/2024	17/01/2024	---	---
01160000 - estudo-aguarda despacho	17/01/2024	---	16/02/2024	---	---
01170000 - estudo-notificado	16/02/2024	---	16/04/2024	---	---
01171034 - notific.- exame invenção	16/02/2024	16/04/2024	16/04/2024	---	825217
01160000 - estudo-aguarda despacho	16/04/2024	---	29/05/2024	---	---
01200000 - conc. total-pub.de despacho	29/05/2024	05/06/2024	05/06/2024	05/06/2024	---
01305000 - patente concedida	05/06/2024	17/05/2042	---	---	---

Taxas Periódicas

Situações de Taxas

Situação	Data de Início	Data de Fim Previsto	Data de Fim Efectiva	Boletim
01T00000 - pagamento não-aplicável	17/05/2022	---	27/07/2022	---
01T01000 - taxas incluídas no pedido	27/07/2022	17/11/2023	17/11/2023	---
01T10000 - pagamento inicial	17/11/2023	17/05/2024	17/05/2024	---
01T02000 - não há renovações a pagamento	17/05/2024	18/11/2024	18/11/2024	---
01T15000 - pagamento de renovação	18/11/2024	19/05/2025	25/11/2024	---
01T02000 - não há renovações a pagamento	25/11/2024	17/11/2025	17/11/2025	---
01T15000 - pagamento de renovação	17/11/2025	18/05/2026	14/05/2026	---
01T02000 - não há renovações a pagamento	14/05/2026	17/11/2026	---	

Registo de Taxas Pagas

Nº da Taxa	Data do Documento	Nº do Documento
3	24-11-2023	2005606832
4	25-11-2024	2006673572
5	14-05-2026	2007977874

Entidades Intervinentes

Entidade	Nome	Morada	Localidade	Intervenção	Data de Início	Data de Fim
3004399	Instituto De Telecomunicações	Universidade De Aveiro, Campus Universitário De Santiago	3810-193 Aveiro - Portugal	requerente / titular	17/05/2022	
825217	Instituto Superior Técnico	Área De Transferência De Tecnologia, Av. Rovisco Pais, 1	1049-001 Lisboa - Portugal	requerente / titular	17/05/2022	
3121031	António Rafael Ramiro Azeitona			inventor	17/05/2022	
3121030	Guilherme Maria Mendes Pata			inventor	17/05/2022	
3121028	Rita Martins Tereso Borges Da Silva			inventor	17/05/2022	
3121027	Vicente Mayer Mendonça De Lima Garção			inventor	17/05/2022	
3063205	Hugo Humberto Plácido Da Silva			inventor	17/05/2022	
3121032	Mariana Lima Lourinho Teixeira De Abreu			inventor	17/05/2022	
3121033	Ana Luísa Nobre Fred			inventor	17/05/2022	
3121029	Ana Filipa Caetano Baltazar			inventor	17/05/2022	

Documentos Relacionados

Número	Data de Entrada	Acto Requerido	Requerente	Acto Executado	Data de Execução	Despacho
2003470494	17/05/2022 às 17:15:55	0199 - pedido de patente nacional	Instituto Superior Técnico	inclusão de pedido pendente	20/05/2022	deferido
2003610706	17/06/2022 às 12:32:14	0130 - requerim. diversos	Instituto Superior Técnico	juntar doc. deferidos diversos	17/06/2022	deferido
6442965	12/09/2022 às 17:43:26			01IP0290 - Relatório de pesquisa	12/09/2022	
2004908367	09/05/2023 às 12:24:55	0171 - certificado	Instituto Superior Técnico	juntar doc. deferidos diversos	09/05/2023	deferido
2005606832	24/11/2023 às 15:36:07	0187 - renovação	Instituto Superior Técnico	pagam. de taxas periódicas	24/11/2023	deferido
6740029	16/02/2024 às 15:53:16			01IP0130 - Relatório Exame PAT	16/02/2024	
2006034040	16/04/2024 às 15:38:49	0131 - resp. a notificação	Instituto De Telecomunicações	juntar doc. deferidos diversos	19/04/2024	deferido
6804795	28/05/2024 às 15:43:59			01IP0130 - Relatório Exame PAT	28/05/2024	
6804796	28/05/2024 às 15:47:40			01IP0133 - Despacho PAT	28/05/2024	
2006673572	25/11/2024 às 09:46:20	0187 - renovação	Instituto De Telecomunicações	pagam. de taxas periódicas	25/11/2024	deferido
2007977874	14/05/2026 às 11:33:37	0187 - renovação	Instituto Superior Técnico	pagam. de taxas periódicas	18/05/2026	deferido

Boletins Relacionados

Boletim	Motivo de Publicação	Situação do Boletim	Nº do Documento	Texto
17/11/2023	02 - publicação de pedidos	publicado	-	-
05/06/2024	10 - despachos de concessão	publicado	-	nos termos do nº 1 do artigo 72.º do código da propriedade industrial, informa-se que o pedido sofreu alterações durante a fase de exame.



Prioridades

 Nota: Não existem registos de prioridades.



Países Designados

 Nota: Não aplicável a esta modalidade.



Epígrafe em Língua Estrangeira

 Nota: Não aplicável a esta modalidade.

