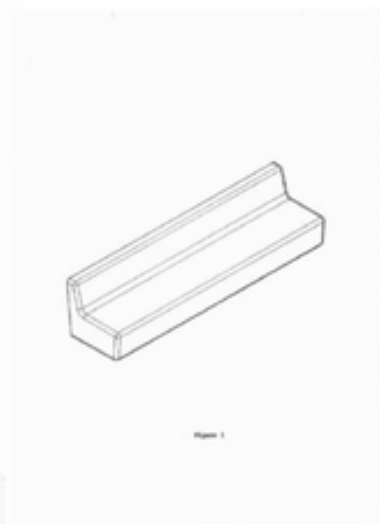


## DESENHO OU MODELO NACIONAL Nº 6648

**cadeira colectiva; cadeira côncava; cadeira convexa; banco colectivo.**

### Síntese do Processo

Nº do Pedido	2003203721
Data de Apresentação	21-04-2022
Data do Pedido	21-04-2022
Nº de Objectos	6
Fase Actual	REGISTO CONCEDIDO
Data de Início da Fase	27-07-2022
Data de Fim Previsto	21-04-2047
Situação de Taxas	TAXA INCLUÍDA NO PEDIDO
Data de Início da Sit.	05-05-2022
Data de Fim Previsto da Sit.	21-10-2026
Taxas Pagas	1
Taxas Devidas	0
BPI 1ª Publicação	10/05/2022
Data do Despacho	21-07-2022
BPI do Despacho	27/07/2022
Data de Início de Vigência	21-04-2022
Data Limite de Vigência	21-04-2047
Titulares	AMOP, LDA
Mandatário	CARLOS ANTÓNIO DOS SANTOS RODRIGUES
Classificação de Locarno	06-01 ASSENTOS, CADEIRAS PARA BEBÉS, CADEIRAS PARA ESCRITÓRIO
Processo em Tribunal	NÃO
Tribunal	---
Data de Envio	---



**Figura 1**

Nota

Ver os restantes objectos no separador de figuras.

## Figuras

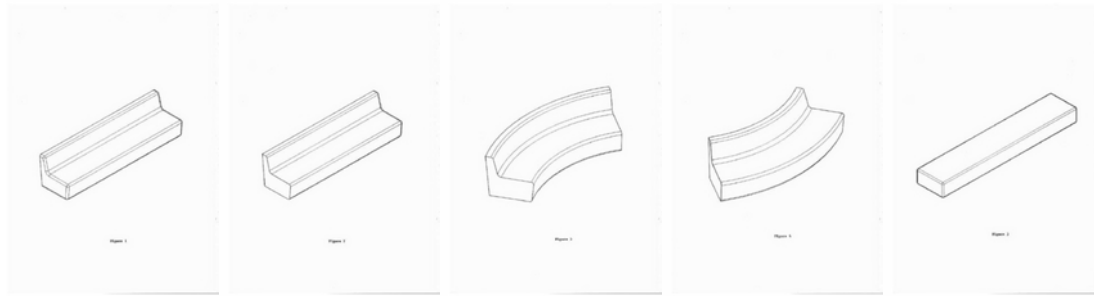


Figura 1

Figura 2

Figura 3

Figura 4

Figura 5

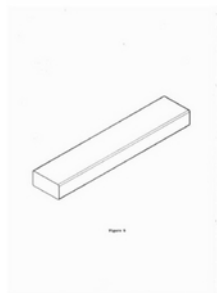


Figura 6

## Texto do Resumo

---

 Nota: Não existe texto do resumo.



---

## Classificação de Locarno

---

Edição 9

Classe	Descrição
06-01	assentos, cadeiras para bebês, cadeiras para escritório



## Fases Jurídicas


Fase	Data de Início	Data de Fim Previsto	Data de Fim Efectiva	Boletim	Entidade
54000000 - pedido-apresentado no inpi	21/04/2022	---	26/04/2022	---	---
54110000 - pedido-aguarda exame formal	26/04/2022	---	05/05/2022	---	---
54120000 - pedido-pub.regular	05/05/2022	10/05/2022	10/05/2022	10/05/2022	---
54140000 - pedido-oposição possível	10/05/2022	11/07/2022	11/07/2022	---	---
54160000 - estudo-aguarda despacho	11/07/2022	---	21/07/2022	---	---
54200000 - conc. total-pub.de despacho	21/07/2022	27/07/2022	27/07/2022	27/07/2022	---
54305000 - registo concedido	27/07/2022	21/04/2047	---	---	---



## Taxas Periódicas

### Situações de Taxas

Situação	Data de Início	Data de Fim Previsto	Data de Fim Efectiva	Boletim
54T00000 - pagamento n/ aplicável	21/04/2022	---	05/05/2022	---
54T01000 - taxa incluída no pedido	05/05/2022	21/10/2026	---	

 Nota: Não existem registos de taxas efectivamente pagas em PT.



## Entidades Intervinentes

Entidade	Nome	Morada	Localidade	Intervenção	Data de Início	Data de Fim
3008545	Amop, Lda	Aguada De Baixo, Águeda,	3750-031 Aguada De Baixo - Portugal	requerente / titular	21/04/2022	
3117943	Catarina Ruela Ramos De Assis Pacheco			inventor	21/04/2022	
3117942	Filipa Corrêa De Barros Cardoso De Menezes			inventor	21/04/2022	
34	Carlos António Dos Santos Rodrigues	Rua Da Madalena, Nº 214, 4º	1100-325 Lisboa - Portugal	mandatário	21/04/2022	



## Documentos Relacionados

Número	Data de Entrada	Acto Requerido	Requerente	Acto Executado	Data de Execução	Despacho
2003203721	21/04/2022 às 14:28:18	5499 - pedido de desenho/modelo nac.	Amop, Lda	inclusão de pedido pendente	26/04/2022	deferido
6417406	21/07/2022 às 14:26:03			54IP0237 - Relatório de Exame - DOM Concessao	21/07/2022	
2003769759	02/08/2022 às 10:43:01	5468 - titulo	Amop, Lda	pagam. de taxa de título (norm.)	02/08/2022	deferido



## Boletins Relacionados

Boletim	Motivo de Publicação	Situação do Boletim	Nº do Documento	Texto
10/05/2022	02 - publicação de pedidos	publicado	- -	
27/07/2022	10 - despachos de concessão	publicado	- -	



## Prioridades

---

 Nota: Não existem registos de prioridades.



## Países Designados

---

 Nota: Não aplicável a esta modalidade.



## Classificação de Viena

---

 Nota: Não existem registos de classificação de Viena.

