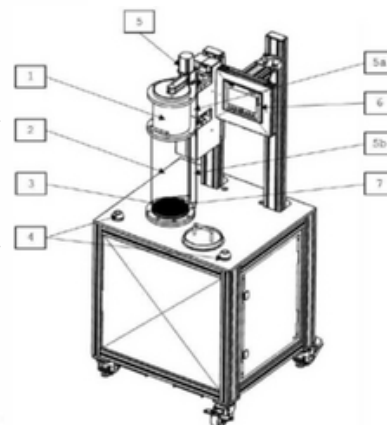


PATENTE NACIONAL Nº 117819

APARELHO FORMADOR DE FOLHAS TECIDO NÃO TECIDO POR VIA AERODINÂMICA À ESCALA LABORATORIAL

Síntese do Processo

Nº do Pedido	1000001025
Data de Apresentação	28-02-2022
Data do Pedido	28-02-2022
Fase Actual	PATENTE CONCEDIDA
Data de Início da Fase	15-05-2025
Data de Fim Previsto	28-02-2042
Situação de Taxas	NÃO HÁ RENOVAÇÕES A PAGAMENTO
Data de Início da Sit.	26-02-2026
Data de Fim Previsto da Sit.	31-08-2026
Taxas Pagas	5
Taxas Devidas	0
BPI 1ª Publicação	28/08/2023
Data do Despacho	12-05-2025
BPI do Despacho	15/05/2025
Data de Início de Vigência	28-02-2022
Data Limite de Vigência	28-02-2042
Titulares	RAIZ - INSTITUTO DE INVESTIGAÇÃO DA FLORESTA E PAPEL UNIVERSIDADE DE COIMBRA
Mandatário	MARIANA BELO DE OLIVEIRA
Classificação Internacional	D04H 1/736 (2012.01)
Processo em Tribunal	NÃO
Tribunal	---
Data de Envio	---



Texto do Resumo

A PRESENTE INVENÇÃO DIZ RESPEITO A UM APARELHO FORMADOR DE FOLHAS À ESCALA LABORATORIAL PARA A FORMAÇÃO DE ESTRUTURAS DE TECIDO NÃO TECIDO POR VIA AERODINÂMICA, QUE COMPREENDE UMA ZONA CILÍNDRICA DE DISPERSÃO DE FIBRAS (1), UMA ZONA CILÍNDRICA DE QUEDA DE FIBRAS (2) EM CONTACTO E VERTICALMENTE ABAIXO DA ZONA CILÍNDRICA DE DISPERSÃO DE FIBRAS (1), UMA ZONA CIRCULAR DE FORMAÇÃO DA FOLHA TECIDO NÃO TECIDO (3) EM CONTACTO E VERTICALMENTE ABAIXO DA ZONA CILÍNDRICA DE QUEDA DE FIBRAS (2), UMA TEIA INFERIOR (7) POSICIONADA NA BASE DA ZONA CIRCULAR DE FORMAÇÃO DA FOLHA TECIDO NÃO TECIDO (3), E EM QUE A ZONA CILÍNDRICA DE DISPERSÃO DE FIBRAS (1) COMPREENDE NO SEU INTERIOR SEIS HÉLICES ROTATIVAS (14) E TRÊS HÉLICES FIXAS (15), UNIDAS POR UM VEIO CENTRAL (11), UMA REDE METÁLICA (12) SE ENCONTRAM A UMA DISTÂNCIA TAL DE MODO A QUE TODA A QUANTIDADE DE FIBRA INTRODUZIDA É PENEIRADA PELA REDE METÁLICA (12). O APARELHO FORMADOR AQUI DIVULGADO APRESENTA A VANTAGEM DE SER À ESCALA LABORATORIAL, PERMITINDO ESTUDAR E DEFINIR A MATÉRIA-PRIMA MAIS ADEQUADA PARA UM DETERMINADO PRODUTO E TAMBÉM REPRODUZIR O PROCESSO INDUSTRIAL DE FORMAÇÃO AERODINÂMICA DE FOLHAS TECIDO NÃO TECIDO.



Classificação Internacional

Classe	Nível	Categoria	Valor
D04H 1/736 (2012.01)	avançado	primeira	inventiva
D06B 5/06 (2006.01)	avançado	outra	inventiva
D06B 3/10 (2006.01)	avançado	outra	inventiva



Fases Jurídicas

Fase	Data de Início	Data de Fim Previsto	Data de Fim Efectiva	Boletim	Entidade
01000000 - pedido-apresentado no inpi	28/02/2022	---	02/03/2022	---	---
01004000 - ped.provisório-aguarda conv.	02/03/2022	28/08/2022	29/08/2022	---	---
01005000 - ped.provisório-conv. notific.	28/08/2022	28/02/2023	24/02/2023	---	---
01006000 - conversão em análise	24/02/2023	---	28/02/2023	---	---
01100000 - pedido-aguarda envio p/d.n.	28/02/2023	15/03/2023	15/03/2023	---	---
01101000 - pedido-confirm.envio p/d.n.	15/03/2023	---	05/04/2023	---	---
01102000 - pedido-envio p/d.n.confirmando	05/04/2023	10/04/2023	10/04/2023	---	---
01110000 - pedido-aguarda exame formal	10/04/2023	---	10/04/2023	---	---
01122000 - pedido-forma irreg.(notificado)	10/04/2023	---	16/07/2023	---	---
01125178 - ofício - irregularid. várias	10/04/2023	16/07/2023	17/07/2023	---	2909342
01110000 - pedido-aguarda exame formal	16/07/2023	---	24/07/2023	---	---
01120000 - pedido-pub.regular	24/07/2023	28/08/2023	28/08/2023	28/08/2023	---
01140000 - pedido-oposição possível	28/08/2023	30/10/2023	30/10/2023	---	---
01160000 - estudo-aguarda despacho	30/10/2023	---	21/11/2024	---	---
01170000 - estudo-notificado	21/11/2024	---	21/01/2025	---	---
01171034 - notific.- exame invenção	21/11/2024	21/01/2025	21/01/2025	---	2909342
01160000 - estudo-aguarda despacho	21/01/2025	---	12/02/2025	---	---
01170000 - estudo-notificado	12/02/2025	---	14/04/2025	---	---
01171035 - notific.- (2ª notificação)-exm.fundo	12/02/2025	14/04/2025	14/04/2025	---	2909342
01160000 - estudo-aguarda despacho	14/04/2025	---	12/05/2025	---	---
01200000 - conc. total-pub.de despacho	12/05/2025	15/05/2025	15/05/2025	15/05/2025	---
01305000 - patente concedida	15/05/2025	28/02/2042	---	---	---

Taxas Periódicas

Situações de Taxas

Situação	Data de Início	Data de Fim Previsto	Data de Fim Efectiva	Boletim
01T00000 - pagamento não-aplicável	28/02/2022	---	24/07/2023	---
01T01000 - taxas incluídas no pedido	24/07/2023	31/08/2023	31/08/2023	---
01T10000 - pagamento inicial	31/08/2023	29/02/2024	29/02/2024	---
01T02000 - não há renovações a pagamento	29/02/2024	02/09/2024	02/09/2024	---
01T15000 - pagamento de renovação	02/09/2024	28/02/2025	24/02/2025	---
01T02000 - não há renovações a pagamento	24/02/2025	29/08/2025	29/08/2025	---
01T15000 - pagamento de renovação	29/08/2025	02/03/2026	26/02/2026	---
01T02000 - não há renovações a pagamento	26/02/2026	31/08/2026	---	---

Registo de Taxas Pagas

Nº da Taxa	Data do Documento	Nº do Documento
3	22-01-2024	2005783683
4	24-02-2025	2006892675
5	26-02-2026	2007746543

Entidades Intervinentes

Entidade	Nome	Morada	Localidade	Intervenção	Data de Início	Data de Fim
939983	Universidade De Coimbra	Paço Das Escolas	3004-531 Coimbra - Portugal	requerente / titular	28/02/2022	
2909342	Raiz - Instituto De Investigação Da Floresta E Papel	Qta S. Francisco, Rua José Estevão (En 230-1)	3800-783 Eixo - Portugal	requerente / titular	28/02/2022	
2967061	Paula Cristina De Oliveira Rodrigues Pinto			inventor	28/02/2022	
2912842	Antonio Paulo Mendes De Sousa			inventor	28/02/2022	
3111156	Anabela Da Silva Santos			inventor	28/02/2022	
3111157	Thaddeus Christopher Maloney			inventor	28/02/2022	
3057714	Paulo Jorge Tavares Ferreira			inventor	28/02/2022	
600100	Mariana Belo De Oliveira	Rua Domingos Ferreira Pinto Basto, 45	3830-176 Ílhavo - Portugal	mandatário	28/02/2022	

Documentos Relacionados

Número	Data de Entrada	Acto Requerido	Requerente	Acto Executado	Data de Execução	Despacho
1000001025	28/02/2022 às 09:06:35	0198 - pedido provisório de patente	inclusão de pedido provisório	02/03/2022	deferido	
2004554471	24/02/2023 às 11:06:19	0121 - conversão ped. provisório	Raiz - Instituto De Investigação Da Floresta E Papel	enviar para análise de conversão	24/02/2023	deferido
2005148758	13/07/2023 às 16:08:22	0131 - resp. a notificação	Raiz - Instituto De Investigação Da Floresta E Papel	juntar doc. deferidos diversos	18/07/2023	deferido
2005783683	22/01/2024 às 14:48:34	0187 - renovação	Universidade De Coimbra	pagam. de taxas periódicas	22/01/2024	deferido
6903821	21/11/2024 às 12:01:56			01IP0130 - Relatório Exame PAT	21/11/2024	
2006794096	17/01/2025 às 10:41:52	0131 - resp. a notificação	Universidade De Coimbra	juntar doc. deferidos diversos	21/01/2025	deferido
6952638	12/02/2025 às 14:15:14			01IP0130 - Relatório Exame PAT	12/02/2025	
2006892675	24/02/2025 às 11:47:16	0187 - renovação	Universidade De Coimbra	pagam. de taxas periódicas	24/02/2025	deferido
2007008157	10/04/2025 às 10:31:42	0131 - resp. a notificação	Universidade De Coimbra	juntar doc. deferidos diversos	14/04/2025	deferido
7005217	08/05/2025 às 11:18:43			01IP0130 - Relatório Exame PAT	08/05/2025	
7005218	08/05/2025 às 11:21:00			01IP0133 - Despacho PAT	08/05/2025	
2007746543	26/02/2026 às 13:01:57	0187 - renovação	Universidade De Coimbra	pagam. de taxas periódicas	27/02/2026	deferido

Boletins Relacionados

Boletim	Motivo de Publicação	Situação do Boletim	Nº do Documento	Texto
28/08/2023	02 - publicação de pedidos	publicado	-	-
15/05/2025	10 - despachos de concessão	publicado	-	nos termos do nº 1 do artigo 72.º do código da propriedade industrial, informa-se que o pedido sofreu alterações durante a fase de exame.



Prioridades

 Nota: Não existem registos de prioridades.



Países Designados

 Nota: Não aplicável a esta modalidade.



Epígrafe em Língua Estrangeira

 Nota: Não aplicável a esta modalidade.

