

MODELO DE UTILIDADE NACIONAL Nº 12085

SISTEMA DE FABRICO ADITIVO CONTROLADO EM COORDENADAS CILÍNDRICAS

Síntese do Processo

Nº do Pedido	2002570278
Data de Apresentação	27-09-2021
Data do Pedido	11-04-2019
Fase Actual	MODELO DE UTILIDADE CONCEDIDO
Data de Início da Fase	03-05-2024
Data de Fim Previsto	11-04-2029
Situação de Taxas	NÃO HÁ RENOVAÇÕES A PAGAMENTO
Data de Início da Sit.	23-10-2025
Data de Fim Previsto da Sit.	12-10-2026
Taxas Pagas	8
Taxas Devidas	0
BPI 1ª Publicação	09/11/2021
Data do Despacho	29-04-2024
BPI do Despacho	03/05/2024
Data de Início de Vigência	11-04-2019
Data Limite de Vigência	11-04-2029
Titulares	INSTITUTO SUPERIOR TÉCNICO
Mandatário	---
Classificação Internacional	B29C 64/20 (2017.01)
Processo em Tribunal	NÃO
Tribunal	---
Data de Envio	---

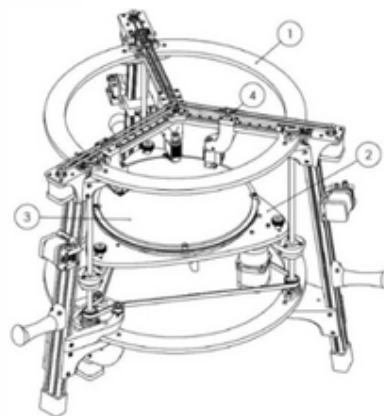


Figura 1

Texto do Resumo

O PRESENTE PEDIDO ENQUADRA-SE NA ÁREA TECNOLÓGICA DOS SISTEMAS DE FABRICO ADITIVO, DESCRREVENDO UMA SOLUÇÃO QUE PERMITE AUMENTAR O VOLUME DE PRODUÇÃO POR UNIDADE DE TEMPO, MANTENDO A PRECISÃO SUB-MILIMÉTRICA E QUALIDADE DE ACABAMENTO, EM ESPECIAL PARA PEÇAS COM GEOMETRIA DE REVOLUÇÃO, BEM COMO PERMITE UTILIZAR DIFERENTES MATERIAIS DE FABRICO EM SIMULTÂNEO. É OBJETO DO PRESENTE PEDIDO UM SISTEMA DE FABRICO ADITIVO COMPOSTO POR UM CORPO RÍGIDO PRINCIPAL (1), UMA UNIDADE DE EXTRUSÃO CONTENDO PELO MENOS DOIS MÓDULOS RADIAIS DE EXTRUSÃO (4) INDEPENDENTES E COMPLANARES ENTRE SI, E POR UMA UNIDADE DE DEPOSIÇÃO CONTENDO UMA PLATAFORMA GIRATÓRIA DE DEPOSIÇÃO (3) CAPAZ DE EXECUTAR MOVIMENTO ANGULAR, E UMA PLATAFORMA ELEVATÓRIA (2), NA QUAL ASSENTA A PLATAFORMA GIRATÓRIA (3), CAPAZ DE EXECUTAR MOVIMENTO VERTICAL.



Classificação Internacional

Classe	Nível	Categoria	Valor
B29C 64/20 (2017.01)	avançado	primeira	inventiva
B33Y 30/00 (2015.01)	avançado	outra	inventiva
B29C 64/00 (2017.01)	avançado	outra	inventiva



Fases Jurídicas

Fase	Data de Início	Data de Fim Previsto	Data de Fim Efectiva	Boletim	Entidade
02000000 - pedido-apresentado no inpi	27/09/2021	---	28/09/2021	---	---
02100000 - pedido-aguarda envio p/d.n.	28/09/2021	01/10/2021	01/10/2021	---	---
02101000 - pedido-confirm.envio p/d.n.	01/10/2021	---	21/10/2021	---	---
02102000 - pedido-envio p/d.n.confirmando	21/10/2021	28/10/2021	28/10/2021	---	---
02110000 - pedido-aguarda exame formal	28/10/2021	---	04/11/2021	---	---
02120000 - pedido-pub.regular	04/11/2021	09/11/2021	09/11/2021	09/11/2021	---
02140000 - pedido-oposição possível	09/11/2021	10/01/2022	10/01/2022	---	---
02160000 - estudo-aguarda despacho	10/01/2022	---	24/03/2023	---	---
02170000 - estudo-notificado	24/03/2023	---	24/05/2023	---	---
02171034 - notific.- exame invenção	24/03/2023	24/05/2023	24/05/2023	---	825217
02160000 - estudo-aguarda despacho	24/05/2023	---	14/02/2024	---	---
02170000 - estudo-notificado	14/02/2024	---	15/04/2024	---	---
02171035 - notific.- (2ª notificação)-exm.fundo	14/02/2024	15/04/2024	15/04/2024	---	825217
02160000 - estudo-aguarda despacho	15/04/2024	---	29/04/2024	---	---
02200000 - conc. total-pub.de despacho	29/04/2024	03/05/2024	03/05/2024	03/05/2024	---
02305000 - modelo de utilidade concedido	03/05/2024	11/04/2029	---	---	---

Taxas Periódicas

Situações de Taxas

Situação	Data de Início	Data de Fim Previsto	Data de Fim Efectiva	Boletim
02T00000 - pagamento n/ aplicável	27/09/2021	---	04/11/2021	---
02T15000 - pagamento de renovação	04/11/2021	11/04/2022	11/04/2022	---
02T02000 - não há renovações a pagamento	11/04/2022	11/10/2022	11/10/2022	---
02T15000 - pagamento de renovação	11/10/2022	11/04/2023	11/04/2023	---
02T25000 - pagamento com sobretaxa	11/04/2023	11/10/2023	19/04/2023	---
02T02000 - não há renovações a pagamento	19/04/2023	12/10/2023	12/10/2023	---
02T15000 - pagamento de renovação	12/10/2023	11/04/2024	19/10/2023	---
02T02000 - não há renovações a pagamento	19/10/2023	14/10/2024	14/10/2024	---
02T15000 - pagamento de renovação	14/10/2024	11/04/2025	21/10/2024	---
02T02000 - não há renovações a pagamento	21/10/2024	13/10/2025	13/10/2025	---
02T15000 - pagamento de renovação	13/10/2025	13/04/2026	23/10/2025	---
02T02000 - não há renovações a pagamento	23/10/2025	12/10/2026	---	---

Registo de Taxas Pagas

Nº da Taxa	Data do Documento	Nº do Documento
5	19-04-2023	2004819016
6	19-10-2023	2005481036
7	21-10-2024	2006584918
8	23-10-2025	2007433524

Entidades Intervinentes

Entidade	Nome	Morada	Localidade	Intervenção	Data de Início	Data de Fim
825217	Instituto Superior Técnico	Área De Transferência De Tecnologia, Av. Rovisco Pais, 1	1049-001 Lisboa - Portugal	requerente / titular	27/09/2021	
2953848	Diogo Pereira De Brito Libano Monteiro			inventor	27/09/2021	
2704329	Marco Alexandre De Oliveira Leite			inventor	27/09/2021	
2953849	António Manuel Relógio Ribeiro			inventor	27/09/2021	
2749266	Nuno André Mateus De Marques Frutuoso			inventor	27/09/2021	



Documentos Relacionados

Número	Data de Entrada	Acto Requerido	Requerente	Acto Executado	Data de Execução	Despacho
2002570278	27/09/2021 às 15:22:48	0299 - pedido de mod.de utilidade	Instituto Superior Técnico	inclusão de pedido pendente	28/09/2021	deferido
6555517	24/03/2023 às 17:04:29			02IP0131 - Relatório Exame MUT	24/03/2023	
2004819016	19/04/2023 às 16:14:28	0287 - renovação	Instituto Superior Técnico	pagam. de taxas periódicas	19/04/2023	deferido
2004980847	26/05/2023 às 16:30:04	0231 - resp. a notificação	Instituto Superior Técnico	juntar doc. deferidos diversos	31/05/2023	deferido
2005481036	19/10/2023 às 12:04:10	0287 - renovação	Instituto Superior Técnico	pagam. de taxas periódicas	19/10/2023	deferido
6739233	15/02/2024 às 17:29:39			02IP0131 - Relatório Exame MUT	15/02/2024	
2006031233	15/04/2024 às 15:31:18	0231 - resp. a notificação	Instituto Superior Técnico	juntar doc. deferidos diversos	19/04/2024	deferido
6784022	24/04/2024 às 23:33:55			02IP0134 - Despacho MUT	24/04/2024	
6784021	24/04/2024 às 23:50:38			02IP0131 - Relatório Exame MUT	24/04/2024	
2006584918	21/10/2024 às 10:42:22	0287 - renovação	Instituto Superior Técnico	pagam. de taxas periódicas	21/10/2024	deferido
2007433524	23/10/2025 às 12:14:57	0287 - renovação	Instituto Superior Técnico	pagam. de taxas periódicas	23/10/2025	deferido

Boletins Relacionados

Boletim	Motivo de Publicação	Situação do Boletim	Nº do Documento	Texto
09/11/2021	02 - publicação de pedidos	publicado	-	publicado nos termos do art. 12º n.ºs 6 e 7 do cpi, após reformulação do pedido de patente 115446 de 2019.04.11
03/05/2024	10 - despachos de concessão	publicado	-	nos termos do art. 134.º, informa-se que o pedido sofreu alterações durante a fase de exame.



Prioridades

 Nota: Não existem registos de prioridades.



Países Designados

 Nota: Não aplicável a esta modalidade.



Epígrafe em Língua Estrangeira

 Nota: Não aplicável a esta modalidade.

