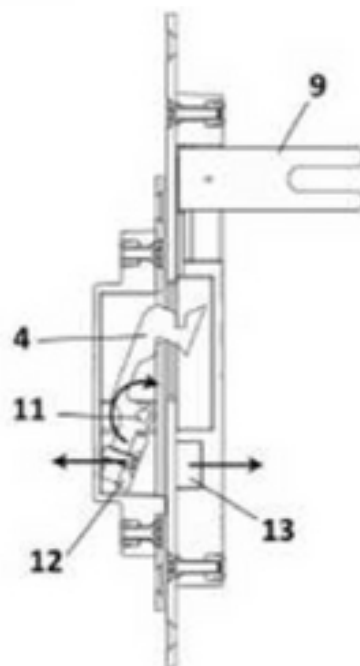


## PATENTE NACIONAL Nº 117434

### DISPOSITIVO DE TRINCO E FECHADURA COM MORDENTE PARA PORTA OU JANELA DE CORRER

#### Síntese do Processo

Nº do Pedido	1000033271
Data de Apresentação	31-08-2021
Data do Pedido	31-08-2021
-----	
Fase Actual	PEDIDO-ESTUDO EM CURSO
Data de Início da Fase	28-04-2023
Data de Fim Previsto	---
-----	
Situação de Taxas	NÃO HÁ RENOVAÇÕES A PAGAMENTO
Data de Início da Sit.	26-06-2026
Data de Fim Previsto da Sit.	01-03-2027
Taxas Pagas	6
Taxas Devidas	0
-----	
BPI 1ª Publicação	28/02/2023
Data do Despacho	---
BPI do Despacho	---
Data de Início de Vigência	31-08-2021
Data Limite de Vigência	31-08-2041
-----	
Titulares	J. NEVES & FILHOS SA
-----	
Mandatário	ANABELA TEIXEIRA DE CARVALHO
-----	
Classificação Internacional	E05B 47/00 (2006.01)
-----	
Processo em Tribunal	NÃO
Tribunal	---
Data de Envio	---
-----	



## Texto do Resumo

---

A PRESENTE DESCRIÇÃO DIZ RESPEITO A UM DISPOSITIVO DE TRINCO PARA FECHO DE PORTA OU JANELA DE CORRER NUMA FECHADURA COM MORDENTE (9), QUE COMPREENDE UM TRINCO (4) COM UM EIXO (11) E UMA CAIXA COM O TRINCO (4) NUMA FACE DA CAIXA, EM QUE O TRINCO (4) É PIVOTANTE; EM QUE O TRINCO (4) PIVOTANTE COMPREENDE UM ÍMAN (12) COM UM PRIMEIRO POLO MAGNÉTICO ORIENTADO PARA O EXTERIOR PARA CRIAR UMA FORÇA DE REPULSÃO MAGNÉTICA COM UM SEGUNDO POLO MAGNÉTICO DE UM OUTRO ÍMAN (13) COLOCADO NA FECHADURA, PARA QUE O TRINCO (4) PIVOTE PARA SER BLOQUEADO PELO MORDENTE. UMA FECHADURA QUE COMPREENDE UMA CAIXA DE FECHADURA PARA RECEBER O TRINCO (4) NUMA FACE DA CAIXA, E COMPREENDE UM ÍMAN (13) PARA CRIAR UMA FORÇA DE REPULSÃO MAGNÉTICA COM UM SEGUNDO POLO MAGNÉTICO DE OUTRO ÍMAN (12) COLOCADO NO TRINCO (4).



## Classificação Internacional

Classe	Nível	Categoria	Valor
E05B 47/00 (2006.01)	avanzado	primeira	inventiva



## Fases Jurídicas

Fase	Data de Início	Data de Fim Previsto	Data de Fim Efectiva	Boletim	Entidade
01000000 - pedido-apresentado no inpi	31/08/2021	---	01/09/2021	---	---
01004000 - ped.provisório-aguarda conv.	01/09/2021	28/02/2022	28/02/2022	---	---
01005000 - ped.provisório-conv. notific.	28/02/2022	31/08/2022	31/08/2022	---	---
01006000 - conversão em análise	31/08/2022	---	30/09/2022	---	---
01100000 - pedido-aguarda envio p/d.n.	30/09/2022	17/10/2022	17/10/2022	---	---
01101000 - pedido-confirm.envio p/d.n.	17/10/2022	---	02/11/2022	---	---
01102000 - pedido-envio p/d.n.confirmando	02/11/2022	04/11/2022	04/11/2022	---	---
01110000 - pedido-aguarda exame formal	04/11/2022	---	30/11/2022	---	---
01122000 - pedido-forma irreg.(notificado)	30/11/2022	---	30/01/2023	---	---
01125178 - ofício - irregularid. várias	30/11/2022	30/01/2023	30/01/2023	---	3083958
01110000 - pedido-aguarda exame formal	30/01/2023	---	31/01/2023	---	---
01120000 - pedido-pub.regular	31/01/2023	28/02/2023	28/02/2023	28/02/2023	---
01140000 - pedido-oposição possível	28/02/2023	28/04/2023	28/04/2023	---	---
01160000 - estudo-aguarda despacho	28/04/2023	---	---	---	---

## Taxas Periódicas

### Situações de Taxas

Situação	Data de Início	Data de Fim Previsto	Data de Fim Efectiva	Boletim
01T00000 - pagamento não-aplicável	31/08/2021	---	31/01/2023	---
01T01000 - taxas incluídas no pedido	31/01/2023	28/02/2023	28/02/2023	---
01T10000 - pagamento inicial	28/02/2023	31/08/2023	31/08/2023	---
01T02000 - não há renovações a pagamento	31/08/2023	29/02/2024	29/02/2024	---
01T15000 - pagamento de renovação	29/02/2024	02/09/2024	08/07/2024	---
01T02000 - não há renovações a pagamento	08/07/2024	03/03/2025	03/03/2025	---
01T15000 - pagamento de renovação	03/03/2025	01/09/2025	10/07/2025	---
01T02000 - não há renovações a pagamento	10/07/2025	02/03/2026	02/03/2026	---
01T15000 - pagamento de renovação	02/03/2026	31/08/2026	26/06/2026	---
01T02000 - não há renovações a pagamento	26/06/2026	01/03/2027	---	---

### Registo de Taxas Pagas

Nº da Taxa	Data do Documento	Nº do Documento
3	15-06-2023	2005054810
4	08-07-2024	2006282649
5	10-07-2025	2007212897
6	26-06-2026	2008084750

## Entidades Intervinentes

Entidade	Nome	Morada	Localidade	Intervenção	Data de Início	Data de Fim
3083958	J. Neves & Filhos Sa	Rua Das Mimosas 849	4424-909 Gondomar - Portugal	requerente / titular	31/08/2021	
3083957	Pedro Miguel Martins Da Silva			inventor	31/08/2021	
600029	Luís Humberto Silvestre De Almeida Ferreira	Edifício Net - Rua De Salazares, N° 842	4149-002 Porto - Portugal	mandatário	31/08/2021	31/08/2022
20	Anabela Teixeira De Carvalho	Edifício Net - Rua De Salazares, 842	4149-002 Porto - Portugal	mandatário	31/08/2022	



## Documentos Relacionados

Número	Data de Entrada	Acto Requerido	Requerente	Acto Executado	Data de Execução	Despacho
1000033271	31/08/2021 às 15:56:53	0198 - pedido provisório de patente	inclusão de pedido provisório	01/09/2021	deferido	
2003903727	31/08/2022 às 11:21:43	0121 - conversão ped. provisório	J. Neves & Filhos Sa	enviar para análise de conversão	31/08/2022	deferido
2003905487	31/08/2022 às 18:45:04	0171 - certificado	J. Neves & Filhos Sa	juntar doc. deferidos diversos	31/08/2022	deferido
2003949577	13/09/2022 às 10:18:39	0171 - certificado	J. Neves & Filhos Sa	juntar doc. deferidos diversos	13/09/2022	deferido
2004471293	30/01/2023 às 12:57:50	0131 - resp. a notificação	J. Neves & Filhos Sa	deferir resp. a ofício formal	30/01/2023	deferido
2005054810	15/06/2023 às 14:24:57	0187 - renovação	J. Neves & Filhos Sa	pagam. de taxas periódicas	15/06/2023	deferido
2006282649	08/07/2024 às 15:56:15	0187 - renovação	J. Neves & Filhos Sa	pagam. de taxas periódicas	08/07/2024	deferido
2007212897	10/07/2025 às 17:23:48	0187 - renovação	J. Neves & Filhos Sa	pagam. de taxas periódicas	10/07/2025	deferido
2008084750	26/06/2026 às 12:20:28	0187 - renovação	J. Neves & Filhos Sa	pagam. de taxas periódicas	26/06/2026	deferido

## Boletins Relacionados

Boletim	Motivo de Publicação	Situação do Boletim	Nº do Documento	Texto
28/02/2023	02 - publicação de pedidos	publicado	-	-



## Prioridades

---

 Nota: Não existem registos de prioridades.



## Países Designados

---

 Nota: Não aplicável a esta modalidade.



## Epígrafe em Língua Estrangeira

---

 Nota: Não aplicável a esta modalidade.

