

PATENTE NACIONAL Nº 117350

PLATAFORMA MÓVEL PARA ESTIMULAÇÃO FÍSICA E REABILITAÇÃO

Síntese do Processo

Nº do Pedido	2002334940
Data de Apresentação	15-07-2021
Data do Pedido	15-07-2021
Fase Actual	PATENTE CONCEDIDA
Data de Início da Fase	04-01-2024
Data de Fim Previsto	15-07-2041
Situação de Taxas	NÃO HÁ RENOVAÇÕES A PAGAMENTO
Data de Início da Sit.	04-02-2026
Data de Fim Previsto da Sit.	18-01-2027
Taxas Pagas	6
Taxas Devidas	0
BPI 1ª Publicação	16/01/2023
Data do Despacho	28-12-2023
BPI do Despacho	04/01/2024
Data de Início de Vigência	15-07-2021
Data Limite de Vigência	15-07-2041
Titulares	INSTITUTO SUPERIOR TÉCNICO
Mandatário	---
Classificação Internacional	A63F 13/00 (2014.01)
Processo em Tribunal	NÃO
Tribunal	---
Data de Envio	---

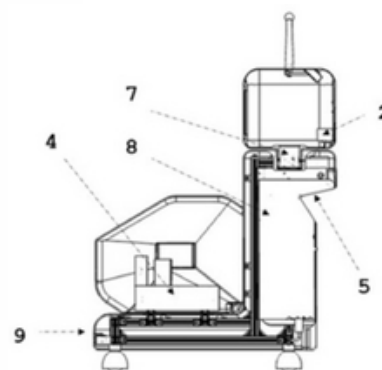


Figura 1

Texto do Resumo

A PRESENTE INVENÇÃO REFERE-SE A UMA PLATAFORMA MÓVEL QUE PERMITE A EXECUÇÃO DE EXERCÍCIOS DE ESTIMULAÇÃO FÍSICA E REABILITAÇÃO ATRAVÉS DE JOGOS REALIDADE AUMENTADA, DE SIMPLES PREPARAÇÃO E CONFIGURAÇÃO, ADAPTÁVEL A VÁRIOS ESPAÇOS E CONDIÇÕES DE FUNCIONAMENTO. PARA O EFEITO, A PLATAFORMA COMPREENDE UMA UNIDADE SENSORIAL (2) E UMA UNIDADE DE PROJEÇÃO (5), QUE SÃO CONTROLADOS POR UMA UNIDADE DE PROCESSAMENTO (4). TODAS ESTAS UNIDADES SÃO INTEGRADAS NUMA BASE MÓVEL (9), DE FORMA A PERMITIR O DESLOCAMENTO DA PLATAFORMA. ESTA COMPREENDE IGUALMENTE UMA JUNTA ROTATIVA (7) E BRAÇO ARTICULADO (8) DE FORMA A PERMITIR A PROJEÇÃO DE JOGOS NOCHÃO OU NA PAREDE.



Classificação Internacional

Classe	Nível	Categoria	Valor
A63F 13/00 (2014.01)	avanzado	primeira	inventiva



Fases Jurídicas

Fase	Data de Início	Data de Fim Previsto	Data de Fim Efectiva	Boletim	Entidade
01000000 - pedido-apresentado no inpi	15/07/2021	---	16/07/2021	---	---
01100000 - pedido-aguarda envio p/d.n.	16/07/2021	02/08/2021	02/08/2021	---	---
01101000 - pedido-confirm.envio p/d.n.	02/08/2021	---	12/08/2021	---	---
01102000 - pedido-envio p/d.n.confirmando	12/08/2021	16/08/2021	16/08/2021	---	---
01110000 - pedido-aguarda exame formal	16/08/2021	---	29/09/2021	---	---
01120000 - pedido-pub.regular	29/09/2021	16/01/2023	16/01/2023	16/01/2023	---
01140000 - pedido-oposição possível	16/01/2023	16/03/2023	16/03/2023	---	---
01160000 - estudo-aguarda despacho	16/03/2023	---	12/05/2023	---	---
01170000 - estudo-notificado	12/05/2023	---	12/07/2023	---	---
01171034 - notific.- exame invenção	12/05/2023	12/07/2023	12/07/2023	---	825217
01160000 - estudo-aguarda despacho	12/07/2023	---	05/09/2023	---	---
01170000 - estudo-notificado	05/09/2023	---	06/11/2023	---	---
01171035 - notific.- (2ª notificação)-exm.fundo	05/09/2023	06/11/2023	06/11/2023	---	825217
01160000 - estudo-aguarda despacho	06/11/2023	---	28/12/2023	---	---
01200000 - conc. total-pub.de despacho	28/12/2023	04/01/2024	04/01/2024	04/01/2024	---
01305000 - patente concedida	04/01/2024	15/07/2041	---	---	---

Taxas Periódicas

Situações de Taxas

Situação	Data de Início	Data de Fim Previsto	Data de Fim Efectiva	Boletim
01T00000 - pagamento não-aplicável	15/07/2021	---	29/09/2021	---
01T01000 - taxas incluídas no pedido	29/09/2021	16/01/2023	16/01/2023	---
01T10000 - pagamento inicial	16/01/2023	17/07/2023	17/07/2023	---
01T02000 - não há renovações a pagamento	17/07/2023	15/01/2024	15/01/2024	---
01T15000 - pagamento de renovação	15/01/2024	15/07/2024	24/01/2024	---
01T02000 - não há renovações a pagamento	24/01/2024	15/01/2025	15/01/2025	---
01T15000 - pagamento de renovação	15/01/2025	15/07/2025	23/01/2025	---
01T02000 - não há renovações a pagamento	23/01/2025	16/01/2026	16/01/2026	---
01T15000 - pagamento de renovação	16/01/2026	15/07/2026	04/02/2026	---
01T02000 - não há renovações a pagamento	04/02/2026	18/01/2027	---	---

Registo de Taxas Pagas

Nº da Taxa	Data do Documento	Nº do Documento
3	23-01-2023	2004449505
4	24-01-2024	2005790040
5	23-01-2025	2006809669
6	04-02-2026	2007688191

Entidades Intervinentes

Entidade	Nome	Morada	Localidade	Intervenção	Data de Início	Data de Fim
825217	Instituto Superior Técnico	Área De Transferência De Tecnologia, Av. Rovisco Pais, 1	1049-001 Lisboa - Portugal	requerente / titular	15/07/2021	
3078950	Rui Miguel Garcia Figueiredo			inventor	15/07/2021	
3078949	Heitor Filipe Dos Santos Simão Cardoso			inventor	15/07/2021	
3078948	Ana Luísa Grave Fernandes			inventor	15/07/2021	
3078946	Hugo Alexandre Rodrigues Simão			inventor	15/07/2021	
3078944	Ricardo Adriano Ribeiro			inventor	15/07/2021	
3078943	Plinio Moreno López			inventor	15/07/2021	
3078942	José Alberto Rosado Dos Santos Victor			inventor	15/07/2021	
3078941	Alexandre José Malheiro Bernardino			inventor	15/07/2021	
3078951	João Manuel Caeiro Avelino			inventor	15/07/2021	
3078945	Ricardo Jorge Duarte Nunes			inventor	15/07/2021	

Documentos Relacionados

Número	Data de Entrada	Acto Requerido	Requerente	Acto Executado	Data de Execução	Despacho
2002334940	15/07/2021 às 15:11:03	0199 - pedido de patente nacional	Instituto Superior Técnico	inclusão de pedido pendente	16/07/2021	deferido
6263310	17/11/2021 às 18:44:39			01IP0290 - Relatório de pesquisa	17/11/2021	
2003742519	26/07/2022 às 17:18:28	0171 - certificado	Instituto Superior Técnico	juntar doc. deferidos diversos	26/07/2022	deferido
2004449505	23/01/2023 às 13:27:08	0187 - renovação	Instituto Superior Técnico	pagam. de taxas periódicas	23/01/2023	deferido
6584003	12/05/2023 às 17:49:31			01IP0130 - Relatório Exame PAT	12/05/2023	
2005142550	11/07/2023 às 16:28:18	0131 - resp. a notificação	Instituto Superior Técnico	juntar doc. deferidos diversos	13/07/2023	deferido
2005541108	03/11/2023 às 15:08:30	0131 - resp. a notificação	Instituto Superior Técnico	juntar doc. deferidos diversos	08/11/2023	deferido
6710584	27/12/2023 às 21:48:02			01IP0130 - Relatório Exame PAT	27/12/2023	
6710583	27/12/2023 às 21:49:52			01IP0133 - Despacho PAT	27/12/2023	
2005790040	24/01/2024 às 14:29:12	0187 - renovação	Instituto Superior Técnico	pagam. de taxas periódicas	25/01/2024	deferido
2006809669	23/01/2025 às 12:00:48	0187 - renovação	Instituto Superior Técnico	pagam. de taxas periódicas	23/01/2025	deferido
2007688191	04/02/2026 às 18:38:22	0187 - renovação	Instituto Superior Técnico	pagam. de taxas periódicas	04/02/2026	deferido

Boletins Relacionados

Boletim	Motivo de Publicação	Situação do Boletim	Nº do Documento	Texto
16/01/2023	02 - publicação de pedidos	publicado	-	-
04/01/2024	10 - despachos de concessão	publicado	-	nos termos do nº 1 do artigo 72.º do código da propriedade industrial, informa-se que o pedido sofreu alterações durante a fase de exame



Prioridades

 Nota: Não existem registos de prioridades.



Países Designados

 Nota: Não aplicável a esta modalidade.



Epígrafe em Língua Estrangeira

 Nota: Não aplicável a esta modalidade.

