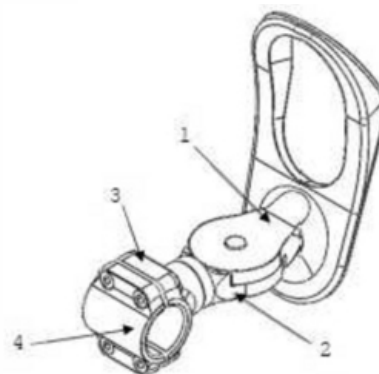


PATENTE NACIONAL Nº 117319

DISPOSITIVO DINÂMICO AUXILIAR DE ABERTURA DE PORTAS SEM MÃOS

Síntese do Processo

Nº do Pedido	1000025449
Data de Apresentação	29-06-2021
Data do Pedido	29-06-2021
Fase Actual	PATENTE CONCEDIDA
Data de Início da Fase	03-11-2025
Data de Fim Previsto	29-06-2041
Situação de Taxas	NÃO HÁ RENOVAÇÕES A PAGAMENTO
Data de Início da Sit.	09-06-2026
Data de Fim Previsto da Sit.	29-12-2026
Taxas Pagas	6
Taxas Devidas	0
BPI 1ª Publicação	29/12/2022
Data do Despacho	29-10-2025
BPI do Despacho	03/11/2025
Data de Início de Vigência	29-06-2021
Data Limite de Vigência	29-06-2041
Titulares	CENTIMFE - CENTRO TECNOLÓGICO DA INDÚSTRIA DE MOLDES, FERRAMENTAS ESPECIAIS E PLÁSTICOS INSTITUTO POLITÉCNICO DE COIMBRA SANDREDY - COMÉRCIO DE ARTIGOS DE DECORAÇÃO, LDA. SHAPETEK - TECNOLOGIAS DE MAQUINAÇÃO, LDA
Mandatário	MANUEL BASTOS MONIZ PEREIRA
Classificação Internacional	E05B 1/00 (2006.01)
Processo em Tribunal	NÃO
Tribunal	---
Data de Envio	---



Texto do Resumo

A PRESENTE INVENÇÃO REFERE-SE A UM DISPOSITIVO AUXILIAR DE ABERTURA DE PORTAS COM INCORPORAÇÃO DE COMPONENTE DINÂMICA, TENDO COMO FOCO PRINCIPAL OS HOSPITAIS, UNIDADES DE SAÚDE E OUTROS ESPAÇOS PÚBLICOS DE GRANDE AFLUÊNCIA. A SOLUÇÃO APRESENTADA PERMITE A ADAPTAÇÃO A DIFERENTES GEOMETRIAS DE PUXADORES, ONDE SE INCLUEM OS PUXADORES CILÍNDRICOS, EM TIPOLOGIA L E EM BARRA, COM MONTAGEM TANTO NA HORIZONTAL COMO NA VERTICAL. O DISPOSITIVO APRESENTA UMA MOLA DE TORÇÃO DE DUPLO EFEITO, COLOCADA ENTRE UM ACOPLAMENTO COM AJUSTE (3) QUE FIXA, COM UM ACOPLAMENTO DE BLOQUEIO (4), AO PUXADOR EXISTENTE E A UM ELEMENTO INTERMÉDIO (2) ACOPLADO A UMA FOLHA (1) ONDE É EXERCIDA FORÇA PELO BRAÇO DO UTILIZADOR, QUE GARANTE O RETORNO À POSIÇÃO INICIAL. ESTE MECANISMO PERMITE EFETIVAR A COMPONENTE DINÂMICA E PROMOVER UMA FORTE COMPONENTE NA INTERAÇÃO ENTRE OBJETO E UTILIZADOR.



Classificação Internacional

Classe	Nível	Categoria	Valor
E05B 1/00 (2006.01)	avanzado	primeira	inventiva
E05B 53/00 (2006.01)	avanzado	outra	não inventiva



Fases Jurídicas

Fase	Data de Início	Data de Fim Previsto	Data de Fim Efectiva	Boletim	Entidade
01000000 - pedido-apresentado no inpi	29/06/2021	---	02/07/2021	---	---
01004000 - ped.provisório-aguarda conv.	02/07/2021	29/12/2021	29/12/2021	---	---
01005000 - ped.provisório-conv. notific.	29/12/2021	29/06/2022	20/01/2022	---	---
01006000 - conversão em análise	20/01/2022	---	26/01/2022	---	---
01100000 - pedido-aguarda envio p/d.n.	26/01/2022	10/02/2022	10/02/2022	---	---
01101000 - pedido-confirm.envio p/d.n.	10/02/2022	---	22/02/2022	---	---
01102000 - pedido-envio p/d.n.confirmando	22/02/2022	24/02/2022	24/02/2022	---	---
01110000 - pedido-aguarda exame formal	24/02/2022	---	29/03/2022	---	---
01120000 - pedido-pub.regular	29/03/2022	29/12/2022	29/12/2022	29/12/2022	---
01140000 - pedido-oposição possível	29/12/2022	28/02/2023	28/02/2023	---	---
01160000 - estudo-aguarda despacho	28/02/2023	---	29/10/2025	---	---
01200000 - conc. total-pub.de despacho	29/10/2025	03/11/2025	03/11/2025	03/11/2025	---
01305000 - patente concedida	03/11/2025	29/06/2041	---	---	---

Taxas Periódicas

Situações de Taxas

Situação	Data de Início	Data de Fim Previsto	Data de Fim Efectiva	Boletim
01T00000 - pagamento não-aplicável	29/06/2021	---	29/03/2022	---
01T01000 - taxas incluídas no pedido	29/03/2022	29/12/2022	29/12/2022	---
01T10000 - pagamento inicial	29/12/2022	29/06/2023	29/06/2023	---
01T02000 - não há renovações a pagamento	29/06/2023	29/12/2023	29/12/2023	---
01T15000 - pagamento de renovação	29/12/2023	01/07/2024	08/01/2024	---
01T02000 - não há renovações a pagamento	08/01/2024	30/12/2024	30/12/2024	---
01T15000 - pagamento de renovação	30/12/2024	30/06/2025	20/05/2025	---
01T02000 - não há renovações a pagamento	20/05/2025	30/12/2025	30/12/2025	---
01T15000 - pagamento de renovação	30/12/2025	29/06/2026	09/06/2026	---
01T02000 - não há renovações a pagamento	09/06/2026	29/12/2026	---	---

Registo de Taxas Pagas

Nº da Taxa	Data do Documento	Nº do Documento
3	09-01-2023	2004400328
4	08-01-2024	2005737552
5	20-05-2025	2007101551
6	09-06-2026	2008042027

Entidades Intervinentes

Entidade	Nome	Morada	Localidade	Intervenção	Data de Início	Data de Fim
3077001	Shapetek - Tecnologias De Maquinação, Lda	Rua António Champalimaud, 10a, Zona Industrial Da Formiga	3100-514 Pombal - Portugal	requerente / titular	29/06/2021	
3077002	Sandredy - Comércio De Artigos De Decoração, Lda.	Rua Joaquim Sotto Mayor, N°120, Loja 17	3080-209 Figueira Da Foz - Portugal	requerente / titular	29/06/2021	
2403396	Instituto Politécnico De Coimbra	Rua Da Misericórdia, Lagar Dos Cortiços - S. Martinho Do Bispo	3045-093 Coimbra - Portugal	requerente / titular	29/06/2021	
3020738	Centimfe - Centro Tecnológico Da Indústria De Moldes, Ferramentas Especiais E Plásticos	Zona Industrial, Rua Da Espanha, Lote 8	2430-028 Marinha Grande - Portugal	requerente / titular	29/06/2021	
3071638	Luís Manuel Ferreira Roseiro			inventor	29/06/2021	
3076999	Pedro Nuno Bandeira Maia			inventor	29/06/2021	
3077000	Luís Manuel Dos Santos De Melo Margalho			inventor	29/06/2021	
2499352	Vitor Manuel Maranha Lopes			inventor	29/06/2021	
600057	Manuel Bastos Moniz Pereira	Av. António Augusto Aguiar 108, 4º	1050-019 Lisboa - Portugal	mandatário	27/12/2021	

Documentos Relacionados

Número	Data de Entrada	Acto Requerido	Requerente	Acto Executado	Data de Execução	Despacho
1000025449	29/06/2021 às 18:02:24	0198 - pedido provisório de patente	inclusão de pedido provisório	02/07/2021	deferido	
1000027738	16/07/2021 às 12:34:05	0130 - requerim. diversos	Instituto Politécnico De Coimbra	juntar doc. deferidos diversos	16/07/2021	deferido
1000049597	27/12/2021 às 10:37:12	0129 - alteração de mandatário	Instituto Politécnico De Coimbra	corr. entid. interven. (requer.)	27/12/2021	deferido
1000000354	20/01/2022 às 15:25:50	0121 - conversão ped. provisório	Instituto Politécnico De Coimbra	enviar para análise de conversão	20/01/2022	deferido
2004400328	09/01/2023 às 09:52:13	0187 - renovação	Instituto Politécnico De Coimbra	pagam. de taxas periódicas	09/01/2023	deferido
2005737552	08/01/2024 às 09:43:45	0187 - renovação	Instituto Politécnico De Coimbra	pagam. de taxas periódicas	08/01/2024	deferido
2007101551	20/05/2025 às 10:31:57	0187 - renovação	Instituto Politécnico De Coimbra	pagam. de taxas periódicas	20/05/2025	deferido
7104766	28/10/2025 às 17:14:52			01IP0130 - Relatório Exame PAT	28/10/2025	
7104765	28/10/2025 às 17:19:55			01IP0133 - Despacho PAT	28/10/2025	
2008042027	09/06/2026 às 09:56:57	0187 - renovação	Instituto Politécnico De Coimbra	pagam. de taxas periódicas	11/06/2026	deferido

Boletins Relacionados

Boletim	Motivo de Publicação	Situação do Boletim	Nº do Documento	Texto
29/12/2022	02 - publicação de pedidos	publicado	- -	
03/11/2025	10 - despachos de concessão	publicado	- -	



Prioridades

 Nota: Não existem registos de prioridades.



Países Designados

 Nota: Não aplicável a esta modalidade.



Epígrafe em Língua Estrangeira

 Nota: Não aplicável a esta modalidade.

