

## PATENTE NACIONAL Nº 117294

**UNIDADE DE VÁLVULA PARA FLUIDO, PARTICULARMENTE UNIDADE DE VÁLVULA PARA GÁS, PARA UM DISPOSITIVO DE AQUECIMENTO, PREFERENCIALMENTE UM DISPOSITIVO DE AQUECIMENTO CONTÍNUO, ASSIM COMO UM DISPOSITIVO DE AQUECIMENTO COM UMA UNIDADE DE VÁLVULA PARA FLUIDO DESTA NATUREZA**

### Síntese do Processo

Nº do Pedido	2002168956
Data de Apresentação	17-06-2021
Data do Pedido	17-06-2021
Fase Actual	PEDIDO-ESTUDO EM CURSO
Data de Início da Fase	20-02-2023
Data de Fim Previsto	---
Situação de Taxas	PAGAMENTO COM SOBRETAXA
Data de Início da Sit.	17-06-2026
Data de Fim Previsto da Sit.	17-12-2026
Taxas Pagas	5
Taxas Devidas	1
BPI 1ª Publicação	19/12/2022
Data do Despacho	---
BPI do Despacho	---
Data de Início de Vigência	17-06-2021
Data Limite de Vigência	17-06-2041
Titulares	BOSCH TERMOTECNOLOGIA, S.A.
Mandatário	MARIA PEREIRA DA CRUZ ALVES GARCIA
Classificação Internacional	F24H 9/20 (2006.01)
Processo em Tribunal	NÃO
Tribunal	---
Data de Envio	---

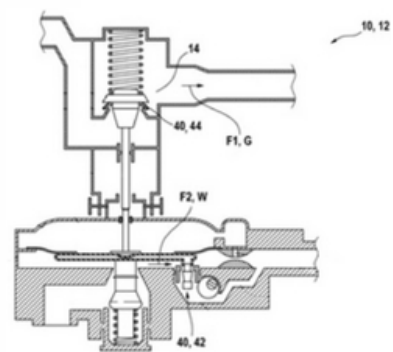


Figura 1

## Texto do Resumo

---

A PRESENTE INVENÇÃO REFERE-SE A UMA UNIDADE DE VÁLVULA PARA FLUIDO (10), PARTICULARMENTE A UMA UNIDADE DE VÁLVULA PARA GÁS (12), PARA UM DISPOSITIVO DE AQUECIMENTO, PREFERENCIALMENTE UM DISPOSITIVO DE AQUECIMENTO CONTÍNUO, COM UMA VÁLVULA (14), QUE ESTÁ CONFIGURADA PARA VARIAR UM PRIMEIRO FLUXO DE FLUIDO (F1, G) EM FUNÇÃO DE UM SEGUNDO FLUXO DE FLUIDO (F2, W), ASSIM COMO UM DISPOSITIVO DE AQUECIMENTO COM UMA UNIDADE DE VÁLVULA PARA FLUIDO (10) DESTA NATUREZA. É SUGERIDO DISPOR PELO MENOS UM MEIO (40, 42, 44) PARA INFLUENCIAR A RELAÇÃO DE DEPENDÊNCIA ACIMA REFERIDA.



## Classificação Internacional

Classe	Nível	Categoria	Valor
F24H 9/20 (2006.01)	avançado	primeira	inventiva
F24H 1/10 (2006.01)	avançado	outra	inventiva
F23N 1/08 (2006.01)	avançado	outra	inventiva



## Fases Jurídicas

Fase	Data de Início	Data de Fim Previsto	Data de Fim Efectiva	Boletim	Entidade
01000000 - pedido-apresentado no inpi	17/06/2021	---	18/06/2021	---	---
01100000 - pedido-aguarda envio p/d.n.	18/06/2021	01/07/2021	01/07/2021	---	---
01101000 - pedido-confirm.envio p/d.n.	01/07/2021	---	07/07/2021	---	---
01102000 - pedido-envio p/d.n.confirmando	07/07/2021	09/07/2021	09/07/2021	---	---
01110000 - pedido-aguarda exame formal	09/07/2021	---	23/07/2021	---	---
01120000 - pedido-pub.regular	23/07/2021	19/12/2022	19/12/2022	19/12/2022	---
01140000 - pedido-oposição possível	19/12/2022	20/02/2023	20/02/2023	---	---
01160000 - estudo-aguarda despacho	20/02/2023	---	---	---	---



## Taxas Periódicas

### Situações de Taxas

Situação	Data de Início	Data de Fim Previsto	Data de Fim Efectiva	Boletim
01T00000 - pagamento não-aplicável	17/06/2021	---	23/07/2021	---
01T01000 - taxas incluídas no pedido	23/07/2021	19/12/2022	19/12/2022	---
01T10000 - pagamento inicial	19/12/2022	19/06/2023	19/06/2023	---
01T02000 - não há renovações a pagamento	19/06/2023	18/12/2023	18/12/2023	---
01T15000 - pagamento de renovação	18/12/2023	17/06/2024	06/06/2024	---
01T02000 - não há renovações a pagamento	06/06/2024	18/12/2024	18/12/2024	---
01T15000 - pagamento de renovação	18/12/2024	17/06/2025	03/06/2025	---
01T02000 - não há renovações a pagamento	03/06/2025	18/12/2025	18/12/2025	---
01T15000 - pagamento de renovação	18/12/2025	17/06/2026	17/06/2026	---
01T25000 - pagamento com sobretaxa	17/06/2026	17/12/2026	---	---

### Registo de Taxas Pagas

Nº da Taxa	Data do Documento	Nº do Documento
3	02-06-2023	2005007528
4	06-06-2024	2006188930
5	03-06-2025	2007134376

## Entidades Intervencientes

Entidade	Nome	Morada	Localidade	Intervenção	Data de Início	Data de Fim
2922899	Bosch Termotecnologia, S.A.	Estrada Nacional 16 - Km 3,7	3800-533 Cacia - Portugal	requerente / titular	17/06/2021	
3002916	Pedro Pinto			inventor	17/06/2021	
600054	Ricardo Jorge Dinis Abrantes	Taguspark, Núcleo Central 383, Oeiras	2740-122 Porto Salvo - Portugal	mandatário	17/06/2021	31/03/2022
600031	Maria Pereira Da Cruz Alves Garcia	Av. Casal Ribeiro, 50, 3º	1000-093 Lisboa - Portugal	mandatário	31/03/2022	



## Documentos Relacionados

Número	Data de Entrada	Acto Requerido	Requerente	Acto Executado	Data de Execução	Despacho
2002168956	17/06/2021 às 16:16:46	0199 - pedido de patente nacional	Bosch Termotecnologia, S.A.	inclusão de pedido pendente	18/06/2021	deferido
2005007528	02/06/2023 às 08:48:50	0187 - renovação	Bosch Termotecnologia, S.A.	pagam. de taxas periódicas	02/06/2023	deferido
2006188930	06/06/2024 às 16:43:50	0187 - renovação	Bosch Termotecnologia, S.A.	pagam. de taxas periódicas	06/06/2024	deferido
2007134376	03/06/2025 às 17:30:06	0187 - renovação	Bosch Termotecnologia, S.A.	pagam. de taxas periódicas	03/06/2025	deferido



## Boletins Relacionados

Boletim	Motivo de Publicação	Situação do Boletim	Nº do Documento	Texto
19/12/2022	02 - publicação de pedidos	publicado	-	-



## Prioridades

---

 Nota: Não existem registos de prioridades.



## Países Designados

---

 Nota: Não aplicável a esta modalidade.



## Epígrafe em Língua Estrangeira

---

 Nota: Não aplicável a esta modalidade.

