

## PATENTE NACIONAL Nº 117293

### DISPOSITIVO DE CORTE GERAL DE ÁGUA POR CONSUMO ATÍPICO RESULTANTE DE RUTURA OU FUGA NUMA INSTALAÇÃO

#### Síntese do Processo

Nº do Pedido	2002166469
Data de Apresentação	16-06-2021
Data do Pedido	16-06-2021
Fase Actual	PATENTE RECUSADA
Data de Início da Fase	23-11-2023
Data de Fim Previsto	---
Situação de Taxas	PAGAMENTO NÃO-APLICÁVEL
Data de Início da Sit.	23-08-2023
Data de Fim Previsto da Sit.	---
Taxas Pagas	2
Taxas Devidas	1
BPI 1ª Publicação	16/12/2022
Data do Despacho	18-08-2023
BPI do Despacho	23/08/2023
Data de Início de Vigência	---
Data Limite de Vigência	---
Titulares	ELECTROCABOS - SOCIEDADE TÉCNICA DE ELECTRICIDADE, LDA
Mandatário	---
Classificação Internacional	F16K 31/05 (2006.01)
Processo em Tribunal	NÃO
Tribunal	---
Data de Envio	---

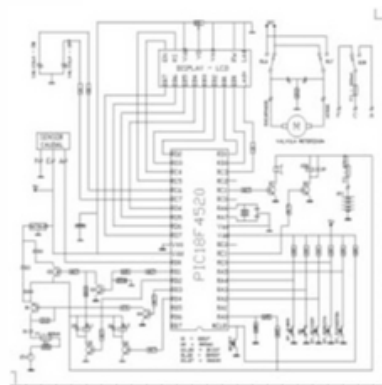


Figura 1

## Texto do Resumo

---

O DISPOSITIVO DE CORTE DE ÁGUA É UM DISPOSITIVO DE CORTE GERAL DE ÁGUA DE UMA INSTALAÇÃO, QUE ATUA SEMPRE QUE SE VERIFICA UM CONSUMO ATÍPICO DE ÁGUA RESULTANTE DE RUTURA NA INSTALAÇÃO OU PERDA DE ÁGUA POR FUGA NA MESMA INSTALAÇÃO, POR MUITO REDUZIDA QUE SEJA. O DISPOSITIVO É DE FÁCIL INSTALAÇÃO, SENDO MONTADO A JUSANTE DO CONTADOR, EVENTUALMENTE EM SUBSTITUIÇÃO DA VÁLVULA DE CORTE GERAL DA INSTALAÇÃO, CASO ESTA EXISTA. A PROGRAMAÇÃO DO DISPOSITIVO É FEITA PELO PRÓPRIO UTILIZADOR, ATRAVÉS DE SEIS BOTÕES DE FÁCIL ENTENDIMENTO, ESTANDO TODA A INFORMAÇÃO DISPONÍVEL EM 6 LÍNGUAS À ESCOLHA DO UTILIZADOR.



## Classificação Internacional

Classe	Nível	Categoria	Valor
F16K 31/05 (2006.01)	avanzado	primeira	inventiva



## Fases Jurídicas

Fase	Data de Início	Data de Fim Previsto	Data de Fim Efectiva	Boletim	Entidade
01000000 - pedido-apresentado no inpi	16/06/2021	---	18/06/2021	---	---
01100000 - pedido-aguarda envio p/d.n.	18/06/2021	01/07/2021	01/07/2021	---	---
01101000 - pedido-confirm.envio p/d.n.	01/07/2021	---	07/07/2021	---	---
01102000 - pedido-envio p/d.n.confirmando	07/07/2021	09/07/2021	09/07/2021	---	---
01110000 - pedido-aguarda exame formal	09/07/2021	---	05/08/2021	---	---
01122000 - pedido-forma irreg.(notificado)	05/08/2021	---	06/10/2021	---	---
01125178 - ofício - irregularid. várias	05/08/2021	06/10/2021	06/10/2021	---	3074999
01110000 - pedido-aguarda exame formal	06/10/2021	---	27/10/2021	---	---
01122000 - pedido-forma irreg.(notificado)	27/10/2021	---	29/11/2021	---	---
01125179 - ofício (2º ofício formal)	27/10/2021	29/11/2021	29/11/2021	---	3074999
01110000 - pedido-aguarda exame formal	29/11/2021	---	05/01/2022	---	---
01120000 - pedido-pub.regular	05/01/2022	16/12/2022	16/12/2022	16/12/2022	---
01140000 - pedido-oposição possível	16/12/2022	16/02/2023	16/02/2023	---	---
01160000 - estudo-aguarda despacho	16/02/2023	---	24/05/2023	---	---
01170000 - estudo-notificado	24/05/2023	---	24/07/2023	---	---
01171034 - notific.- exame invenção	24/05/2023	24/07/2023	24/07/2023	---	3074999
01160000 - estudo-aguarda despacho	24/07/2023	---	18/08/2023	---	---
01400000 - recusado/(est)-pub.despacho	18/08/2023	23/08/2023	23/08/2023	23/08/2023	---
01402000 - recusado-despacho publicado	23/08/2023	23/11/2023	23/11/2023	---	---
01900000 - patente recusada	23/11/2023	---	---	---	---

## Taxas Periódicas

### Situações de Taxas

Situação	Data de Início	Data de Fim Previsto	Data de Fim Efectiva	Boletim
01T00000 - pagamento não-aplicável	16/06/2021	---	05/01/2022	---
01T01000 - taxas incluídas no pedido	05/01/2022	16/12/2022	16/12/2022	---
01T10000 - pagamento inicial	16/12/2022	16/06/2023	16/06/2023	---
01T25000 - pagamento com sobretaxa	16/06/2023	18/12/2023	23/08/2023	---
01T00000 - pagamento não-aplicável	23/08/2023	---	---	

 Nota: Não existem registos de taxas efectivamente pagas em PT.



## Entidades Intervinentes

Entidade	Nome	Morada	Localidade	Intervenção	Data de Início	Data de Fim
3074999	Electrocabos - Sociedade Técnica De Electricidade, Lda	Rua Teófilo Carvalho Dos Santos, N.º 7 - A, Lumiar	1600-773 Lisboa - Portugal	requerente / titular	16/06/2021	
3075000	Carlos António Soromenho Marques Dias			inventor	16/06/2021	
3075004	Manuel António Lopes Da Silva			inventor	16/06/2021	
3075003	Fernando Inácio Marques			inventor	16/06/2021	



## Documentos Relacionados

Número	Data de Entrada	Acto Requerido	Requerente	Acto Executado	Data de Execução	Despacho
2002166469	16/06/2021 às 13:13:53	0199 - pedido de patente nacional	Electrocabos ζ Sociedade Técnica De Electricidade, Lda	inclusão de pedido pendente	18/06/2021	deferido
1000038113	06/10/2021 às 16:00:45	0130 - requerim. diversos	Electrocabos-Sociedade Técnica De Electricidade, Lda	juntar doc. deferidos diversos	19/10/2021	deferido
1000038122	06/10/2021 às 16:05:48	0110 - complemento de taxas	Electrocabos-Sociedade Técnica De Electricidade, Lda	juntar doc. deferidos diversos	06/10/2021	deferido
1000045673	26/11/2021 às 23:11:45	0131 - resp. a notificação	Electrocabos ζ Sociedade Técnica De Electricidade, Lda	juntar doc. deferidos diversos	09/12/2021	deferido
6324752	24/02/2022 às 16:09:01			01IP0290 - Relatório de pesquisa	24/02/2022	
6591133	24/05/2023 às 16:22:33			01IP0130 - Relatório Exame PAT	24/05/2023	
6638017	18/08/2023 às 15:48:03			01IP0163 - Parecer de recusa (PAT_ MUT_ PCT_ MUI_ TPS)	18/08/2023	
6638016	18/08/2023 às 15:51:29			01IP0133 - Despacho PAT	18/08/2023	

## Boletins Relacionados

Boletim	Motivo de Publicação	Situação do Boletim	Nº do Documento	Texto
16/12/2022	02 - publicação de pedidos	publicado	-	-
23/08/2023	14 - despachos de recusa	publicado	-	recusado nos termos do art. 75.º n.º 1 al. a) com referência ao art. 70.º n.º 9 do cpi.



## Prioridades

---

 Nota: Não existem registos de prioridades.



## Países Designados

---

 Nota: Não aplicável a esta modalidade.



## Epígrafe em Língua Estrangeira

---

 Nota: Não aplicável a esta modalidade.

