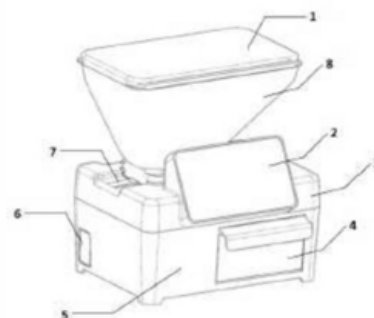


PATENTE NACIONAL Nº 117195

DISPOSITIVO PARA DISTRIBUIR ADITIVOS ALIMENTARES NA FORMA DE PÓ OU GRÃO

Síntese do Processo

Nº do Pedido	1000015906
Data de Apresentação	23-04-2021
Data do Pedido	23-04-2021
Fase Actual	PEDIDO-ESTUDO EM CURSO
Data de Início da Fase	26-12-2022
Data de Fim Previsto	---
Situação de Taxas	NÃO HÁ RENOVAÇÕES A PAGAMENTO
Data de Início da Sit.	22-04-2026
Data de Fim Previsto da Sit.	26-10-2026
Taxas Pagas	6
Taxas Devidas	0
BPI 1ª Publicação	24/10/2022
Data do Despacho	---
BPI do Despacho	---
Data de Início de Vigência	23-04-2021
Data Limite de Vigência	23-04-2041
Titulares	INEGI - INSTITUTO DE CIÊNCIA E INOVAÇÃO EM ENGENHARIA MECÂNICA E ENGENHARIA INDUSTRIAL UNIVERSIDADE DO PORTO
Mandatário	TIAGO ANDRÉ DELGADO REIS NOBRE
Classificação Internacional	G01F 11/28 (2006.01)
Processo em Tribunal	NÃO
Tribunal	---
Data de Envio	---



Texto do Resumo

A INVENÇÃO REFERE-SE A UM DISPOSITIVO PARA DISTRIBUIR UM ADITIVO ALIMENTAR EM FORMA DE PÓ OU GRÃO, COMPREENDENDO: UMA COBERTURA DE TANQUE FLEXÍVEL (1); UM VISOR DE ECRÃ TÁTIL (2); UMA ESTRUTURA DE TOPO (3); UM COMPARTIMENTO DE ARMAZENAMENTO SUPERIOR (8) PARA RETER ADITIVO ALIMENTAR; UM COMPARTIMENTO DE ARMAZENAMENTO INFERIOR (4) PARA RECEBER O ADITIVO ALIMENTAR DISTRIBUÍDO; UMA ESTRUTURA DE FUNDO (5); UM SUPORTE DE ENERGIA (6); UM MECANISMO DE BLOQUEIO (7); UMA UNIDADE DE DISTRIBUIÇÃO ACOPLADA AO COMPARTIMENTO DE ARMAZENAMENTO SUPERIOR (8) PARA ALIMENTAR O ADITIVO ALIMENTAR AO COMPARTIMENTO DE ARMAZENAMENTO INFERIOR (4); EM QUE A UNIDADE DE DISTRIBUIÇÃO COMPREENDE: UM DISPERSANTE DE GRANULADO COMPREENDENDO UM FUNIL PARA DIRECIONAR E ESPALHAR O ADITIVO ALIMENTAR PARA O COMPARTIMENTO DE ARMAZENAMENTO INFERIOR (4); E UMA HÉLICE EM PARAFUSO. A INVENÇÃO PROPICIA PRECISÃO DE PESAGEM E UMA DISTRIBUIÇÃO GRANULAR, SEM AMONTOADOS OU AGREGADOS INESPERADOS; EVITANDO INCERTEZAS NA DISTRIBUIÇÃO DE A DITIVOS ALIMENTARES.



Classificação Internacional

Classe	Nível	Categoria	Valor
G01F 11/28 (2006.01)	avanzado	primeira	inventiva



Fases Jurídicas

Fase	Data de Início	Data de Fim Previsto	Data de Fim Efectiva	Boletim	Entidade
01000000 - pedido-apresentado no inpi	23/04/2021	---	27/04/2021	---	---
01004000 - ped.provisório-aguarda conv.	27/04/2021	23/10/2021	25/10/2021	---	---
01005000 - ped.provisório-conv. notific.	23/10/2021	26/04/2022	16/02/2022	---	---
01006000 - conversão em análise	16/02/2022	---	22/02/2022	---	---
01007000 - conversão irregular (notif.)	22/02/2022	---	22/03/2022	---	---
01007001 - conv.notificada (acresc.matéria)	22/02/2022	22/03/2022	22/03/2022	---	2614734
01006000 - conversão em análise	22/03/2022	---	04/04/2022	---	---
01100000 - pedido-aguarda envio p/d.n.	04/04/2022	19/04/2022	19/04/2022	---	---
01101000 - pedido-confirm.envio p/d.n.	19/04/2022	---	09/05/2022	---	---
01102000 - pedido-envio p/d.n.confirmando	09/05/2022	11/05/2022	11/05/2022	---	---
01110000 - pedido-aguarda exame formal	11/05/2022	---	31/05/2022	---	---
01122000 - pedido-forma irreg.(notificado)	31/05/2022	---	01/08/2022	---	---
01125178 - ofício - irregularid. várias	31/05/2022	01/08/2022	01/08/2022	---	2614734
01110000 - pedido-aguarda exame formal	01/08/2022	---	09/08/2022	---	---
01120000 - pedido-pub.regular	09/08/2022	24/10/2022	24/10/2022	24/10/2022	---
01140000 - pedido-oposição possível	24/10/2022	26/12/2022	26/12/2022	---	---
01160000 - estudo-aguarda despacho	26/12/2022	---	---	---	---

Taxas Periódicas

Situações de Taxas

Situação	Data de Início	Data de Fim Previsto	Data de Fim Efectiva	Boletim
01T00000 - pagamento não-aplicável	23/04/2021	---	09/08/2022	---
01T01000 - taxas incluídas no pedido	09/08/2022	24/10/2022	24/10/2022	---
01T10000 - pagamento inicial	24/10/2022	24/04/2023	24/04/2023	---
01T02000 - não há renovações a pagamento	24/04/2023	23/10/2023	23/10/2023	---
01T15000 - pagamento de renovação	23/10/2023	23/04/2024	31/10/2023	---
01T02000 - não há renovações a pagamento	31/10/2023	24/10/2024	24/10/2024	---
01T15000 - pagamento de renovação	24/10/2024	23/04/2025	23/04/2025	---
01T25000 - pagamento com sobretaxa	23/04/2025	23/10/2025	29/05/2025	---
01T02000 - não há renovações a pagamento	29/05/2025	24/10/2025	24/10/2025	---
01T15000 - pagamento de renovação	24/10/2025	23/04/2026	22/04/2026	---
01T02000 - não há renovações a pagamento	22/04/2026	26/10/2026	---	---

Registo de Taxas Pagas

Nº da Taxa	Data do Documento	Nº do Documento
3	31-03-2023	2004698843
4	31-10-2023	2005530874
5	29-05-2025	2007123682
6	22-04-2026	2007921344

Entidades Intervinentes

Entidade	Nome	Morada	Localidade	Intervenção	Data de Início	Data de Fim
2614734	Inegi - Instituto De Ciência E Inovação Em Engenharia Mecânica E Engenharia Industrial	Rua Dr. Roberto Frias, Campus Da Feup, 400	4200-465 Porto - Portugal	requerente / titular	23/04/2021	
340787	Universidade Do Porto	Praça Gomes Teixeira, S/N	4099-002 Porto - Portugal	requerente / titular	23/04/2021	
2971107	António Pedro Soares Ricardo Graça			inventor	23/04/2021	
3067726	Pedro Alexandre Afonso De Sousa Moreira			inventor	23/04/2021	
3067727	Olivia Maria Castro Pinho			inventor	23/04/2021	
2971102	Luís Miguel Da Quinta E Costa Neves De Oliveira			inventor	23/04/2021	
2696202	Jorge Teixeira Da Silva			inventor	23/04/2021	
2971101	Sílvia Alexandra Rodrigues Dias Esteves			inventor	23/04/2021	
2971099	João Paulo Geraldês Touro Pereira			inventor	23/04/2021	
2919297	Carla Cristina Da Silva Gonçalves			inventor	23/04/2021	
600029	Luís Humberto Silvestre De Almeida Ferreira	Edifício Net - Rua De Salazares, N° 842	4149-002 Porto - Portugal	mandatário	23/04/2021	16/02/2022
600046	Tiago André Delgado Reis Nobre	Alameda Dos Oceanos, 41k-21, Parque Das Nações	1990-207 Lisboa - Portugal	mandatário	16/02/2022	

Documentos Relacionados

Número	Data de Entrada	Acto Requerido	Requerente	Acto Executado	Data de Execução	Despacho
1000015906	23/04/2021 às 17:03:50	0198 - pedido provisório de patente	inclusão de pedido provisório	27/04/2021	deferido	
1000000804	16/02/2022 às 08:21:53	0121 - conversão ped. provisório	Inegi - Instituto De Ciência E Inovação Em Engenharia Mecânica E Engenharia Industrial	enviar para análise de conversão	16/02/2022	deferido
1000001304	18/03/2022 às 16:34:30	0163 - subst.elem.pedido	Inegi - Instituto De Ciência E Inovação Em Engenharia Mecânica E Engenharia Industrial	juntar doc. deferidos diversos	23/03/2022	deferido
1000002710	11/07/2022 às 10:56:45	0163 - subst.elem.pedido	Inegi - Instituto De Ciência E Inovação Em Engenharia Mecânica E Engenharia Industrial	juntar doc. deferidos diversos	13/07/2022	deferido
2004580897	03/03/2023 às 15:13:44	0187 - renovação	Universidade Do Porto	juntar documento sem efeitos	03/03/2023	sem efeito
2004581100	03/03/2023 às 16:25:17	0165 - pedido de retificação	Universidade Do Porto	juntar doc. deferidos diversos	03/03/2023	deferido
2004698843	31/03/2023 às 02:37:49	0187 - renovação	Universidade Do Porto	pagam. de taxas periódicas	31/03/2023	deferido
2004812082	17/04/2023 às 16:42:26	0187 - renovação	Universidade Do Porto	juntar documento sem efeitos	17/04/2023	sem efeito
2005530874	31/10/2023 às 16:57:53	0187 - renovação	Universidade Do Porto	pagam. de taxas periódicas	31/10/2023	deferido
2007123682	29/05/2025 às 15:26:57	0187 - renovação	Universidade Do Porto	pagam. de taxas periódicas	29/05/2025	deferido
2007921344	22/04/2026 às 13:14:56	0187 - renovação	Universidade Do Porto	pagam. de taxas periódicas	22/04/2026	deferido

Boletins Relacionados

Boletim	Motivo de Publicação	Situação do Boletim	Nº do Documento	Texto
24/10/2022	02 - publicação de pedidos	publicado	-	-



Prioridades

 Nota: Não existem registos de prioridades.



Países Designados

 Nota: Não aplicável a esta modalidade.



Epígrafe em Língua Estrangeira

 Nota: Não aplicável a esta modalidade.

