

PATENTE NACIONAL Nº 117120

DISPOSITIVO PARA ESTIMULAÇÃO TÉRMICA E TÁTIL

Síntese do Processo

Nº do Pedido	2001942168
Data de Apresentação	16-03-2021
Data do Pedido	16-03-2021
Fase Actual	PATENTE CONCEDIDA
Data de Início da Fase	19-02-2025
Data de Fim Previsto	16-03-2041
Situação de Taxas	NÃO HÁ RENOVACÕES A PAGAMENTO
Data de Início da Sit.	08-10-2025
Data de Fim Previsto da Sit.	17-09-2026
Taxas Pagas	6
Taxas Devidas	0
BPI 1ª Publicação	16/09/2022
Data do Despacho	14-02-2025
BPI do Despacho	19/02/2025
Data de Início de Vigência	16-03-2021
Data Limite de Vigência	16-03-2041
Titulares	INSTITUTO POLITÉCNICO DO CÁVADO E DO AVE UNIVERSIDADE CATÓLICA PORTUGUESA UNIVERSIDADE DE AVEIRO UNIVERSIDADE DO MINHO
Mandatário	ABEL DÁRIO PINTO DE OLIVEIRA
Classificação Internacional	B06B 1/00 (2006.01)
Processo em Tribunal	NÃO
Tribunal	---
Data de Envio	---

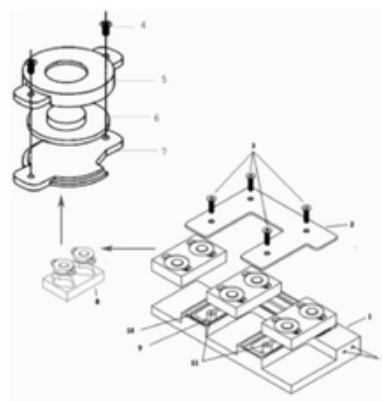


Figura 1

Texto do Resumo

TRATA-SE DE UM DISPOSITIVO PARA ESTIMULAÇÃO TÁTIL E TÉRMICA NO DOMÍNIO DAS INTERFACES HUMANO-MÁQUINA. O DISPOSITIVO É COMPOSTO POR UM BLOCO PRINCIPAL (1) COM DUAS FUNCIONALIDADES, UMA PARA A ESTIMULAÇÃO TÁTIL E OUTRA PARA A ESTIMULAÇÃO TÉRMICA, A PRIMEIRA OBTIDA ATRAVÉS DE CIRCULAÇÃO DE UM FLUIDO COM ENTRADA E SAÍDA (12) NO BLOCO PRINCIPAL (1), SENDO QUE A CIRCULAÇÃO DE FLUÍDO É FEITA ATRAVÉS DOS SULCOS (9) PRESENTES NO INTERIOR DO BLOCO PRINCIPAL (1) PERMITINDO A TRANSFERÊNCIA OU PERDA DE CALOR DE E PARA UMA PLACA DE TRANSFERÊNCIA DE CALOR (2), E A SEGUNDA OBTIDA A PARTIR DE MÚLTIPLOS MOTORES VIBRADORES (6) MONTADOS NUMA BASE - APARAFUSADA AO BLOCO PRINCIPAL POR PARAFUSOS DAS BASES (4) - COMPOSTA POR UMA PEÇA SUPERIOR (5) E UMA PEÇA INFERIOR (7) ALOJADA EM MATERIAL AMORTECEDOR (8). UMA PLACA DE TRANSFERÊNCIA DE CALOR (2) É FIXADA AO BLOCO PRINCIPAL (1) ATRAVÉS DE ENCAIXE (10), COLAGEM E PARAFUSOS (3).



Classificação Internacional

Classe	Nível	Categoria	Valor
B06B 1/00 (2006.01)	avanzado	primeira	inventiva
F28F 1/00 (2006.01)	avanzado	outra	inventiva



Fases Jurídicas

Fase	Data de Início	Data de Fim Previsto	Data de Fim Efectiva	Boletim	Entidade
01000000 - pedido-apresentado no inpi	16/03/2021	---	18/03/2021	---	---
01100000 - pedido-aguarda envio p/d.n.	18/03/2021	01/04/2021	01/04/2021	---	---
01101000 - pedido-confirm.envio p/d.n.	01/04/2021	---	09/04/2021	---	---
01102000 - pedido-envio p/d.n.confirmando	09/04/2021	13/04/2021	13/04/2021	---	---
01110000 - pedido-aguarda exame formal	13/04/2021	---	19/04/2021	---	---
01122000 - pedido-forma irreg.(notificado)	19/04/2021	---	23/04/2021	---	---
01125109 - ofício - reivindicações	19/04/2021	21/06/2021	23/04/2021	---	3062674
01110000 - pedido-aguarda exame formal	23/04/2021	---	30/04/2021	---	---
01120000 - pedido-pub.regular	30/04/2021	16/09/2022	16/09/2022	16/09/2022	---
01140000 - pedido-oposição possível	16/09/2022	16/11/2022	16/11/2022	---	---
01160000 - estudo-aguarda despacho	16/11/2022	---	12/08/2024	---	---
01170000 - estudo-notificado	12/08/2024	---	14/10/2024	---	---
01171034 - notific.- exame invenção	12/08/2024	14/10/2024	14/10/2024	---	3062674
01160000 - estudo-aguarda despacho	14/10/2024	---	12/11/2024	---	---
01170000 - estudo-notificado	12/11/2024	---	13/01/2025	---	---
01171035 - notific.- (2ª notificação)-exm.fundo	12/11/2024	13/01/2025	13/01/2025	---	3062674
01160000 - estudo-aguarda despacho	13/01/2025	---	14/02/2025	---	---
01200000 - conc. total-pub.de despacho	14/02/2025	19/02/2025	19/02/2025	19/02/2025	---
01305000 - patente concedida	19/02/2025	16/03/2041	---	---	---

Taxas Periódicas

Situações de Taxas

Situação	Data de Início	Data de Fim Previsto	Data de Fim Efectiva	Boletim
01T00000 - pagamento não-aplicável	16/03/2021	---	30/04/2021	---
01T01000 - taxas incluídas no pedido	30/04/2021	16/09/2022	16/09/2022	---
01T10000 - pagamento inicial	16/09/2022	16/03/2023	16/03/2023	---
01T02000 - não há renovações a pagamento	16/03/2023	18/09/2023	18/09/2023	---
01T15000 - pagamento de renovação	18/09/2023	18/03/2024	20/02/2024	---
01T02000 - não há renovações a pagamento	20/02/2024	17/09/2024	17/09/2024	---
01T15000 - pagamento de renovação	17/09/2024	17/03/2025	12/02/2025	---
01T02000 - não há renovações a pagamento	12/02/2025	17/09/2025	17/09/2025	---
01T15000 - pagamento de renovação	17/09/2025	16/03/2026	08/10/2025	---
01T02000 - não há renovações a pagamento	08/10/2025	17/09/2026	---	---

Registo de Taxas Pagas

Nº da Taxa	Data do Documento	Nº do Documento
3	01-02-2023	2004478532
4	20-02-2024	2005861736
5	12-02-2025	2006861229
6	08-10-2025	2007399844

Entidades Intervinentes

Entidade	Nome	Morada	Localidade	Intervenção	Data de Início	Data de Fim
3062946	Universidade De Aveiro	Reitoria Da Universidade De Aveiro, Campus Universitário De Santiago	3810-193 Aveiro - Portugal	requerente / titular	16/03/2021	13/10/2025
3062674	Universidade Do Minho	Rua Da Universidade	4710-057 Braga - Portugal	requerente / titular	16/03/2021	
3062947	Instituto Politécnico Do Cávado E Do Ave	Vila Frescaíña S. Martinho, Barcelos	4750-810 V Frescaíña (S Martinho) - Portugal	requerente / titular	16/03/2021	
3004929	Universidade Católica Portuguesa	Rua De Diogo Botelho, 1327	4169-005 Porto - Portugal	requerente / titular	16/03/2021	
270726	Universidade De Aveiro	Campus Universitário De Santiago	3810-193 Aveiro - Portugal	requerente / titular	13/10/2025	
3062948	André Venturoti Perrotta			inventor	16/03/2021	
3062949	Carla Ferreira Da Silva Pais Vieira			inventor	16/03/2021	
3062950	Demétrio Ferreira Matos			inventor	16/03/2021	
3062951	Miguel Santos Pais Vieira			inventor	16/03/2021	
3004932	Nuno Jorge Carvalho De Sousa			inventor	16/03/2021	
16	Abel Dário Pinto De Oliveira	R. Nossa Senhora De Fátima, 419, 3º Fr	4050-428 Porto - Portugal	mandatário	16/03/2021	

Documentos Relacionados

Número	Data de Entrada	Acto Requerido	Requerente	Acto Executado	Data de Execução	Despacho
2001942168	16/03/2021 às 16:58:53	0199 - pedido de patente nacional	Universidade Do Minho	inclusão de pedido pendente	18/03/2021	deferido
1000014051	12/04/2021 às 16:33:20	0165 - pedido de retificação	Universidade Do Minho	alterar epígrafe nac.(requer.)	12/04/2021	deferido
1000015301	21/04/2021 às 14:55:49	0163 - subst.elem.pedido	Universidade Do Minho	deferir resp. a ofício formal	23/04/2021	deferido
2002951487	15/02/2022 às 13:59:43	0131 - resp. a notificação	Univerdidade Do Minho	juntar doc. deferidos diversos	17/02/2022	deferido
2003023232	14/03/2022 às 12:28:34	0171 - certificado	Universidade Católica Portuguesa - Ucp	juntar doc. deferidos diversos	14/03/2022	deferido
2004478532	01/02/2023 às 11:48:24	0187 - renovação	Universidade Católica Portuguesa	pagam. de taxas periódicas	01/02/2023	deferido
2005861736	20/02/2024 às 13:14:16	0187 - renovação	Universidade Católica Portuguesa	pagam. de taxas periódicas	20/02/2024	deferido
2006560731	11/10/2024 às 11:50:08	0131 - resp. a notificação	Universidade Católica Portuguesa	juntar doc. deferidos diversos	16/10/2024	deferido
2006648378	15/11/2024 às 11:27:39	0131 - resp. a notificação	Universidade Católica Portuguesa	juntar doc. deferidos diversos	19/11/2024	deferido
2006861229	12/02/2025 às 14:04:58	0187 - renovação	Universidade Católica Portuguesa	pagam. de taxas periódicas	12/02/2025	deferido
2007399844	08/10/2025 às 13:59:13	0187 - renovação	Universidade Católica Portuguesa - Ucp	pagam. de taxas periódicas	08/10/2025	deferido
2007406052	11/10/2025 às 01:51:58	0175 - mod.ident.titular (processo)	Universidade De Aveiro	mudança de identificação (processo)	13/10/2025	deferido
2007644765	21/01/2026 às 11:41:58	0165 - pedido de retificação	Universidade Católica Portuguesa	atualiz.dados entidade (telf.email)	21/01/2026	deferido

Boletins Relacionados

Boletim	Motivo de Publicação	Situação do Boletim	Nº do Documento	Texto
16/09/2022	02 - publicação de pedidos	publicado	-	-
19/02/2025	10 - despachos de concessão	publicado	-	nos termos do nº 1 do artigo 72.º do código da propriedade industrial, informa-se que o pedido sofreu alterações durante a fase de exame.



Prioridades

 Nota: Não existem registos de prioridades.



Países Designados

 Nota: Não aplicável a esta modalidade.



Epígrafe em Língua Estrangeira

 Nota: Não aplicável a esta modalidade.

