

## MODELO DE UTILIDADE NACIONAL Nº 12022

### MÁQUINA AUTOMOTRIZ PARA ESQUARTEJAMENTO DE ROCHAS POR FIO DIAMANTADO

#### Síntese do Processo

Nº do Pedido	2001834589
Data de Apresentação	18-02-2021
Data do Pedido	25-06-2014
-----	
Fase Actual	REGISTO CADUCO
Data de Início da Fase	04-07-2024
Data de Fim Previsto	---
-----	
Situação de Taxas	PAGAMENTO N/ APLICÁVEL
Data de Início da Sit.	25-06-2024
Data de Fim Previsto da Sit.	---
Taxas Pagas	10
Taxas Devidas	0
-----	
BPI 1ª Publicação	01/04/2021
Data do Despacho	07-06-2021
BPI do Despacho	09/06/2021
Data de Início de Vigência	25-06-2014
Data Limite de Vigência	25-06-2024
-----	
Titulares	FRAVIZEL - EQUIPAMENTOS METALOMECÂNICOS, LDA.
-----	
Mandatário	JOÃO MANUEL MAY PEREIRA DA CRUZ
-----	
Classificação Internacional	B23D 57/00 (2006.01)
-----	
Processo em Tribunal	NÃO
Tribunal	---
Data de Envio	---
-----	

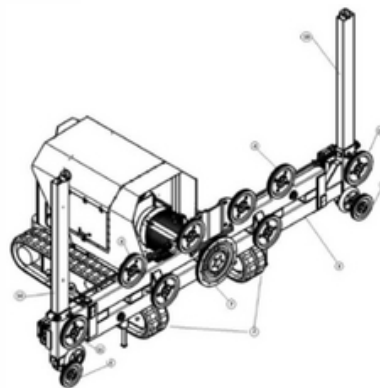


Figura 1

## Texto do Resumo

---

A PRESENTE INVENÇÃO DIZ RESPEITO A UMA MÁQUINA AUTOMOTRIZ PARA ESQUARTEJAMENTO DE ROCHAS POR FIO DIAMANTADO PARA TRANSFORMAÇÃO DE TALHADAS EM BLOCOS, QUE PERMITE CORTES CONSECUTIVOS, UMA VEZ QUE É COLOCADA EM CIMADA MASSA DE ROCHA A CORTAR, SENDO APENAS NECESSÁRIO APÓS FINALIZAR O CORTE, DESLOCAR A MÁQUINA ATRAVÉS DOS RASTOS, PARA TRÁS E INICIAR OUTRO CORTE. APRESENTA UMA ESTRUTURA (2) COM RASTOS QUE SERVE DE SUPORTE AOS RESTANTES COMPONENTES E NA QUAL EXISTE A UNIDADE DE POTÊNCIA PARA ACIONAMENTO E COMANDO DA MÁQUINA. A LOCOMOÇÃO COM RASTOS PERMITE O DESLOCAMENTO DA MÁQUINA NA MASSA DE ROCHA, FACILITANDO O POSICIONAMENTO PARA CORTE. À ESTRUTURA (2) FICA ANEXADA, UMA ESTRUTURA EXTENSÍVEL (3), QUE É A BASE DO MECANISMO DE CORTE. AS RODAS (4) SÃO RESPONSÁVEIS PELO TENSIONAMENTO E AJUSTE DO FIO DIAMANTADO, QUE É ACIONADO PELA RODA DE TRACÇÃO CENTRAL (7) E GUIADO PELAS RODAS GUIA (6) (11). AS RODAS GUIA (6) SÃO SOLIDÁRIAS COM UM BRAÇO EXTENSÍVEL (10). UMA VEZ DERRUBADAS DA FRENTE DE CORTE, AS TALHADAS, OU GRANDES MASSAS DE ROCHA, SÃO INDIVIDUALIZADAS EM BLOCOS DE DIMENSÃO TRANSPORTÁVEIS.



## Classificação Internacional

Classe	Nível	Categoria	Valor
B23D 57/00 (2006.01)	avançado	primeira	inventiva
B28D 1/08 (2006.01)	avançado	outra	inventiva



## Fases Jurídicas

Fase	Data de Início	Data de Fim Previsto	Data de Fim Efectiva	Boletim	Entidade
02000000 - pedido-apresentado no inpi	18/02/2021	---	18/02/2021	---	---
02100000 - pedido-aguarda envio p/d.n.	18/02/2021	01/03/2021	01/03/2021	---	---
02101000 - pedido-confirm.envio p/d.n.	01/03/2021	---	11/03/2021	---	---
02102000 - pedido-envio p/d.n.confirmando	11/03/2021	18/03/2021	18/03/2021	---	---
02110000 - pedido-aguarda exame formal	18/03/2021	---	29/03/2021	---	---
02120000 - pedido-pub.regular	29/03/2021	01/04/2021	01/04/2021	01/04/2021	---
02140000 - pedido-oposição possível	01/04/2021	01/06/2021	01/06/2021	---	---
02160000 - estudo-aguarda despacho	01/06/2021	---	07/06/2021	---	---
02200000 - conc. total-pub.de despacho	07/06/2021	09/06/2021	09/06/2021	09/06/2021	---
02305000 - modelo de utilidade concedido	09/06/2021	25/06/2024	25/06/2024	---	---
02655000 - caduco-(lim.vigência)-p/bpi.	25/06/2024	04/07/2024	04/07/2024	04/07/2024	---
02903000 - caduco-por esgot.de vigência	04/07/2024	---	---	---	---

## Taxas Periódicas

### Situações de Taxas

Situação	Data de Início	Data de Fim Previsto	Data de Fim Efectiva	Boletim
02T00000 - pagamento n/ aplicável	18/02/2021	---	29/03/2021	---
02T15000 - pagamento de renovação	29/03/2021	25/06/2021	25/06/2021	---
02T02000 - não há renovações a pagamento	25/06/2021	27/12/2021	27/12/2021	---
02T15000 - pagamento de renovação	27/12/2021	27/06/2022	12/05/2022	---
02T02000 - não há renovações a pagamento	12/05/2022	26/12/2022	26/12/2022	---
02T15000 - pagamento de renovação	26/12/2022	26/06/2023	28/03/2023	---
02T02000 - não há renovações a pagamento	28/03/2023	26/12/2023	26/12/2023	---
02T40000 - limite da vigência	26/12/2023	25/06/2024	25/06/2024	---
02T00000 - pagamento n/ aplicável	25/06/2024	---	---	---

### Registo de Taxas Pagas

Nº da Taxa	Data do Documento	Nº do Documento
9	12-05-2022	2003447075
10	28-03-2023	2004686827

## Entidades Intervinentes

Entidade	Nome	Morada	Localidade	Intervenção	Data de Início	Data de Fim
853210	Fravizel - Equipamentos Metalomecânicos, Lda.	Estrada 5 De Outubro, Apartado 47, Pé Da Pedreira	2025-999 Alcanede - Portugal	requerente / titular	18/02/2021	
2433689	Eliseu Manuel Vicente Frazão			inventor	18/02/2021	
600055	Patrícia Alexandra Correia Marques	Rua Santo António N° 47 B, 3°Q	2410-168 Leiria - Portugal	mandatário	18/02/2021	04/02/2022
14	João Manuel May Pereira Da Cruz	Rua Víctor Cordon, N° 10 A	1249-103 Lisboa - Portugal	mandatário	04/02/2022	



## Documentos Relacionados

Número	Data de Entrada	Acto Requerido	Requerente	Acto Executado	Data de Execução	Despacho
2001834589	18/02/2021 às 11:38:23	0299 - pedido de mod.de utilidade	Fravizel - Equipamentos Metalomecânicos, Lda.	inclusão de pedido pendente	18/02/2021	deferido
6151240	06/04/2021 às 09:07:24			02IP0131 - Relatório Exame MUT	06/04/2021	
6151242	06/04/2021 às 09:09:28			02IP0134 - Despacho MUT	06/04/2021	
2003447075	12/05/2022 às 15:34:46	0287 - renovação	Fravizel - Equipamentos Metalomecânicos, Lda.	pagam. de taxas periódicas	12/05/2022	deferido
2004686827	28/03/2023 às 09:50:44	0287 - renovação	Fravizel - Equipamentos Metalomecânicos, Lda.	pagam. de taxas periódicas	28/03/2023	deferido



## Boletins Relacionados

Boletim	Motivo de Publicação	Situação do Boletim	Nº do Documento	Texto
01/04/2021	02 - publicação de pedidos	publicado	-	publicado nos termos do art. 12º nºs 6 e 7 do cpi, após reformulação do pedido de patente de invenção nacional 107741 de 2014/06/25
09/06/2021	10 - despachos de concessão	publicado	-	-
04/07/2024	37 - caducidades p/limite vigência	publicado	-	-



## Prioridades

---

 Nota: Não existem registos de prioridades.



## Países Designados

---

 Nota: Não aplicável a esta modalidade.



## Epígrafe em Língua Estrangeira

---

 Nota: Não aplicável a esta modalidade.

