

PATENTE NACIONAL Nº 117036

SISTEMA E PROCESSO DE MANUFATURA ADITIVA PARA O FABRICO DE COMPONENTES CERÂMICOS ACOMPANHADOS DE SUPORTES À BASE DE CARBONATO DE CÁLCIO

Síntese do Processo

Nº do Pedido	2001755016
Data de Apresentação	29-01-2021
Data do Pedido	29-01-2021
Fase Actual	PATENTE RECUSADA
Data de Início da Fase	05-06-2026
Data de Fim Previsto	---
Situação de Taxas	PAGAMENTO NÃO-APLICÁVEL
Data de Início da Sit.	04-03-2026
Data de Fim Previsto da Sit.	---
Taxas Pagas	6
Taxas Devidas	0
BPI 1ª Publicação	29/07/2022
Data do Despacho	27-02-2026
BPI do Despacho	04/03/2026
Data de Início de Vigência	---
Data Limite de Vigência	---
Titulares	INSTITUTO POLITÉCNICO DE LEIRIA
Mandatário	TIAGO ANDRÉ DELGADO REIS NOBRE
Classificação Internacional	B33Y 10/00 (2015.01)
Processo em Tribunal	NÃO
Tribunal	---
Data de Envio	---

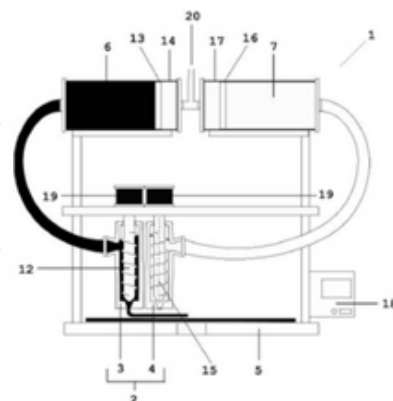


Figura 1

Texto do Resumo

SISTEMA DE MANUFATURA ADITIVA (1) PARA O FABRICO DE COMPONENTES CERÂMICOS ACOMPANHADOS DE SUPORTES COMPREENDENDO RESERVATÓRIOS DE MATERIAIS (14,17), SUBSISTEMAS DE TRANSFERÊNCIA DE MATERIAIS (13,16), SUBSISTEMAS DE DOSAGEM DE MATERIAIS (12,15), UM SUBSISTEMA DE INJEÇÃO DE MATERIAIS POR EXTRUSÃO (2), UMA MESA DE IMPRESSÃO (5) E UMA UNIDADE COMPUTACIONAL DE PROCESSAMENTO E CONTROLO (18). O SISTEMA COMPREENDE UMA CABEÇA DE INJEÇÃO POR EXTRUSÃO (3), ALIMENTADA COM UM MATERIAL CERÂMICO (6) E UMA CABEÇA DE INJEÇÃO POR EXTRUSÃO (4), ALIMENTADA COM UM MATERIAL DE SUPORTE À BASE DE CARBONATO DE CÁLCIO (7). A INVENÇÃO PROPICIA OBJETOS CERÂMICOS ESTÁVEIS, POIS OS SUPORTES ACOMPANHAM A MUDANÇA DE ESTADO DE FORMA DO MATERIAL CERÂMICO NA SECAGEM DO OBJETO CERÂMICO EM VERDE E NA CALCINAÇÃO OU COZEDURA DO OBJETO CERÂMICO SECO. APÓS O ARREFECIMENTO DO OBJETO CERÂMICO CALCINADO/COZIDO, OCORRE A AUTO DESAGREGAÇÃO DO OBJETO CERÂMICO DO SUPORTE À BASE DE CARBONATO DE CÁLCIO.



Classificação Internacional

Classe	Nível	Categoria	Valor
B33Y 10/00 (2015.01)	avançado	primeira	inventiva
B33Y 70/10 (2020.01)	avançado	outra	inventiva
B33Y 30/00 (2015.01)	avançado	outra	inventiva



Fases Jurídicas

Fase	Data de Início	Data de Fim Previsto	Data de Fim Efectiva	Boletim	Entidade
01000000 - pedido-apresentado no inpi	29/01/2021	---	01/02/2021	---	---
01100000 - pedido-aguarda envio p/d.n.	01/02/2021	15/02/2021	15/02/2021	---	---
01101000 - pedido-confirm.envio p/d.n.	15/02/2021	---	24/02/2021	---	---
01102000 - pedido-envio p/d.n.confirmando	24/02/2021	26/02/2021	26/02/2021	---	---
01110000 - pedido-aguarda exame formal	26/02/2021	---	18/03/2021	---	---
01120000 - pedido-pub.regular	18/03/2021	29/07/2022	29/07/2022	29/07/2022	---
01140000 - pedido-oposição possível	29/07/2022	29/09/2022	29/09/2022	---	---
01160000 - estudo-aguarda despacho	29/09/2022	---	17/12/2025	---	---
01170000 - estudo-notificado	17/12/2025	---	17/02/2026	---	---
01171034 - notific.- exame invenção	17/12/2025	17/02/2026	17/02/2026	---	2246586
01160000 - estudo-aguarda despacho	17/02/2026	---	27/02/2026	---	---
01400000 - recusado/(est)-pub.despacho	27/02/2026	04/03/2026	04/03/2026	04/03/2026	---
01402000 - recusado-despacho publicado	04/03/2026	05/06/2026	05/06/2026	---	---
01900000 - patente recusada	05/06/2026	---	---	---	---

Taxas Periódicas

Situações de Taxas

Situação	Data de Início	Data de Fim Previsto	Data de Fim Efectiva	Boletim
01T00000 - pagamento não-aplicável	29/01/2021	---	18/03/2021	---
01T01000 - taxas incluídas no pedido	18/03/2021	29/07/2022	29/07/2022	---
01T10000 - pagamento inicial	29/07/2022	30/01/2023	30/01/2023	---
01T02000 - não há renovações a pagamento	30/01/2023	31/07/2023	31/07/2023	---
01T15000 - pagamento de renovação	31/07/2023	29/01/2024	25/08/2023	---
01T02000 - não há renovações a pagamento	25/08/2023	30/07/2024	30/07/2024	---
01T15000 - pagamento de renovação	30/07/2024	29/01/2025	04/09/2024	---
01T02000 - não há renovações a pagamento	04/09/2024	30/07/2025	30/07/2025	---
01T15000 - pagamento de renovação	30/07/2025	29/01/2026	01/09/2025	---
01T02000 - não há renovações a pagamento	01/09/2025	30/07/2026	04/03/2026	---
01T00000 - pagamento não-aplicável	04/03/2026	---	---	---

Registo de Taxas Pagas

Nº da Taxa	Data do Documento	Nº do Documento
3	11-08-2022	2003808609
4	25-08-2023	2005293996
5	04-09-2024	2006447614
6	01-09-2025	2007318188

Entidades Intervinentes

Entidade	Nome	Morada	Localidade	Intervenção	Data de Início	Data de Fim
2246586	Instituto Politécnico De Leiria	Rua General Norton De Matos, Apartado 4133	2411-901 Leiria - Portugal	requerente / titular	29/01/2021	
2692173	Florindo José Mendes Gaspar			inventor	29/01/2021	
2743709	Liliana Andreia De Jesus Gouveia			inventor	29/01/2021	
2608704	Luis Miguel Santana De Oliveira			inventor	29/01/2021	
2549730	José Manuel Couceiro Barosa Correia Frade			inventor	29/01/2021	
2483151	Artur Jorge Dos Santos Mateus			inventor	29/01/2021	
600046	Tiago André Delgado Reis Nobre	Alameda Dos Oceanos, 41k-21, Parque Das Nações	1990-207 Lisboa - Portugal	mandatário	29/01/2021	



Documentos Relacionados

Número	Data de Entrada	Acto Requerido	Requerente	Acto Executado	Data de Execução	Despacho
2001755016	29/01/2021 às 16:14:41	0199 - pedido de patente nacional	Instituto Politécnico De Leiria	inclusão de pedido pendente	01/02/2021	deferido
6118022	23/04/2021 às 16:02:15			01IP0290 - Relatório de pesquisa	23/04/2021	
1000018658	14/05/2021 às 16:47:04	0171 - certificado	Instituto Politécnico De Leiria	juntar doc. deferidos diversos	14/05/2021	deferido
2003808609	11/08/2022 às 17:33:30	0187 - renovação	Instituto Politécnico De Leiria	pagam. de taxas periódicas	11/08/2022	deferido
2005293996	25/08/2023 às 08:48:50	0187 - renovação	Instituto Politécnico De Leiria	pagam. de taxas periódicas	25/08/2023	deferido
2006447614	04/09/2024 às 18:46:37	0187 - renovação	Instituto Politécnico De Leiria	pagam. de taxas periódicas	04/09/2024	deferido
2007318188	01/09/2025 às 12:23:41	0187 - renovação	Instituto Politécnico De Leiria	pagam. de taxas periódicas	01/09/2025	deferido
7133004	17/12/2025 às 09:56:00			01IP0130 - Relatório Exame PAT	17/12/2025	
7175491	27/02/2026 às 10:13:59			01IP0163 - Parecer de recusa (PAT_ MUT_ PCT_ MUL_ TPS)	27/02/2026	
7175492	27/02/2026 às 10:21:08			01IP0133 - Despacho PAT	27/02/2026	

Boletins Relacionados

Boletim	Motivo de Publicação	Situação do Boletim	Nº do Documento	Texto
29/07/2022	02 - publicação de pedidos	publicado	-	-
04/03/2026	14 - despachos de recusa	publicado	-	recusado nos termos do art. 75.º n.º 1 al. a) e e) com referência ao art. 70.º n.º 9 do cpi.



Prioridades

 Nota: Não existem registos de prioridades.



Países Designados

 Nota: Não aplicável a esta modalidade.



Epígrafe em Língua Estrangeira

 Nota: Não aplicável a esta modalidade.

