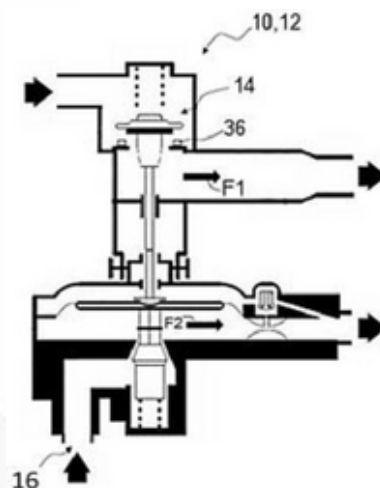


PATENTE NACIONAL Nº 116902

ENCAIXE DE FLUIDO, EM PARTICULAR UM ENCAIXE DE GÁS, PARA UM DISPOSITIVO DE AQUECIMENTO, DE PREFERÊNCIA UM AQUECEDOR DE FLUXO CONTÍNUO, E DISPOSITIVO DE AQUECIMENTO

Síntese do Processo

Nº do Pedido	2001551138
Data de Apresentação	27-11-2020
Data do Pedido	27-11-2020
Fase Actual	PATENTE CONCEDIDA
Data de Início da Fase	21-06-2023
Data de Fim Previsto	27-11-2040
Situação de Taxas	PAGAMENTO DE RENOVACÃO
Data de Início da Sit.	27-05-2026
Data de Fim Previsto da Sit.	27-11-2026
Taxas Pagas	6
Taxas Devidas	0
BPI 1ª Publicação	27/05/2022
Data do Despacho	16-06-2023
BPI do Despacho	21/06/2023
Data de Início de Vigência	27-11-2020
Data Limite de Vigência	27-11-2040
Titulares	BOSCH TERMOTECNOLOGIA, S.A.
Mandatário	MARIA PEREIRA DA CRUZ ALVES GARCIA
Classificação Internacional	F23N 1/00 (2006.01)
Processo em Tribunal	NÃO
Tribunal	---
Data de Envio	---



Texto do Resumo

A INVENÇÃO REFERE-SE A UM ENCAIXE DE FLUIDO (10), EM PARTICULAR, UM ENCAIXE DE GÁS (12), PARA UM DISPOSITIVO DE AQUECIMENTO, DE PREFERÊNCIA UM AQUECEDOR DE FLUXO CONTÍNUO, COMPREENDENDO UMA VÁLVULA (14) QUE É CONFIGURADA PARA VARIAR UM PRIMEIRO FLUXO DE FLUIDO (F1) EM FUNÇÃO DE UM SEGUNDO FLUXO DE FLUIDO (F2), E UM DISPOSITIVO DE AQUECIMENTO, EM PARTICULAR UM AQUECEDOR DE FLUXO CONTÍNUO COMPREENDENDO TAL ENCAIXE DE FLUIDO (10). DE ACORDO COM A INVENÇÃO, A VÁLVULA (14) COMPREENDE UM ÍMAN PERMANENTE (36) QUE É CONFIGURADA PARA AUMENTAR UMA FORÇA A SER INICIALMENTE APLICADA PARA ABRIR A VÁLVULA (14).



Classificação Internacional

Classe	Nível	Categoria	Valor
F23N 1/00 (2006.01)	avanzado	primeira	inventiva
F23N 5/18 (2006.01)	avanzado	outra	inventiva



Fases Jurídicas

Fase	Data de Início	Data de Fim Previsto	Data de Fim Efectiva	Boletim	Entidade
01000000 - pedido-apresentado no inpi	27/11/2020	---	30/11/2020	---	---
01100000 - pedido-aguarda envio p/d.n.	30/11/2020	02/12/2020	02/12/2020	---	---
01101000 - pedido-confirm.envio p/d.n.	02/12/2020	---	29/12/2020	---	---
01102000 - pedido-envio p/d.n.confirmado	29/12/2020	31/12/2020	31/12/2020	---	---
01110000 - pedido-aguarda exame formal	31/12/2020	---	29/01/2021	---	---
01120000 - pedido-pub.regular	29/01/2021	27/05/2022	27/05/2022	27/05/2022	---
01140000 - pedido-oposição possível	27/05/2022	27/07/2022	27/07/2022	---	---
01160000 - estudo-aguarda despacho	27/07/2022	---	30/08/2022	---	---
01170000 - estudo-notificado	30/08/2022	---	31/10/2022	---	---
01171034 - notific.- exame invenção	30/08/2022	31/10/2022	31/10/2022	---	2922899
01160000 - estudo-aguarda despacho	31/10/2022	---	16/06/2023	---	---
01200000 - conc. total-pub.de despacho	16/06/2023	21/06/2023	21/06/2023	21/06/2023	---
01305000 - patente concedida	21/06/2023	27/11/2040	---	---	---

Taxas Periódicas

Situações de Taxas

Situação	Data de Início	Data de Fim Previsto	Data de Fim Efectiva	Boletim
01T00000 - pagamento não-aplicável	27/11/2020	---	29/01/2021	---
01T01000 - taxas incluídas no pedido	29/01/2021	27/05/2022	27/05/2022	---
01T10000 - pagamento inicial	27/05/2022	28/11/2022	28/11/2022	---
01T02000 - não há renovações a pagamento	28/11/2022	29/05/2023	29/05/2023	---
01T15000 - pagamento de renovação	29/05/2023	27/11/2023	15/11/2023	---
01T02000 - não há renovações a pagamento	15/11/2023	27/05/2024	27/05/2024	---
01T15000 - pagamento de renovação	27/05/2024	27/11/2024	21/11/2024	---
01T02000 - não há renovações a pagamento	21/11/2024	27/05/2025	27/05/2025	---
01T15000 - pagamento de renovação	27/05/2025	27/11/2025	13/11/2025	---
01T02000 - não há renovações a pagamento	13/11/2025	27/05/2026	27/05/2026	---
01T15000 - pagamento de renovação	27/05/2026	27/11/2026	---	

Registo de Taxas Pagas

Nº da Taxa	Data do Documento	Nº do Documento
3	17-11-2022	2004211803
4	15-11-2023	2005578398
5	21-11-2024	2006664991
6	13-11-2025	2007481890

Entidades Interveniientes

Entidade	Nome	Morada	Localidade	Intervenção	Data de Início	Data de Fim
2922899	Bosch Termotecnologia, S.A.	Estrada Nacional 16 - Km 3,7	3800-533 Cacia - Portugal	requerente / titular	27/11/2020	
2922898	João Dionísio			inventor	27/11/2020	
600054	Ricardo Jorge Dinis Abrantes	Taguspark, Núcleo Central 383, Oeiras	2740-122 Porto Salvo - Portugal	mandatário	27/11/2020	31/03/2022
600031	Maria Pereira Da Cruz Alves Garcia	Av. Casal Ribeiro, 50, 3º	1000-093 Lisboa - Portugal	mandatário	31/03/2022	



Documentos Relacionados

Número	Data de Entrada	Acto Requerido	Requerente	Acto Executado	Data de Execução	Despacho
2001551138	27/11/2020 às 11:21:03	0199 - pedido de patente nacional	Bosch Termotecnologia, S.A.	inclusão de pedido pendente	30/11/2020	deferido
6267138	23/11/2021 às 13:30:32			01IP0290 - Relatório de pesquisa	23/11/2021	
6435853	30/08/2022 às 00:33:57			01IP0130 - Relatório Exame PAT	30/08/2022	
2004130322	27/10/2022 às 17:31:12	0131 - resp. a notificação	Bosch Termotecnologia, S.A.	juntar doc. deferidos diversos	31/10/2022	deferido
2004211803	17/11/2022 às 17:01:33	0187 - renovação	Bosch Termotecnologia, S.A.	pagam. de taxas periódicas	17/11/2022	deferido
6603041	16/06/2023 às 14:51:36			01IP0130 - Relatório Exame PAT	16/06/2023	
6603040	16/06/2023 às 15:04:50			01IP0133 - Despacho PAT	16/06/2023	
2005578398	15/11/2023 às 17:07:52	0187 - renovação	Bosch Termotecnologia, S.A.	pagam. de taxas periódicas	16/11/2023	deferido
2006664991	21/11/2024 às 15:54:07	0187 - renovação	Bosch Termotecnologia, S.A.	pagam. de taxas periódicas	22/11/2024	deferido
2007481890	13/11/2025 às 16:45:30	0187 - renovação	Bosch Termotecnologia, S.A.	pagam. de taxas periódicas	14/11/2025	deferido

Boletins Relacionados

Boletim	Motivo de Publicação	Situação do Boletim	Nº do Documento	Texto
27/05/2022	02 - publicação de pedidos	publicado	-	-
21/06/2023	10 - despachos de concessão	publicado	-	nos termos do art. 72.º n.º 1 do cpi, informa-se que o pedido sofreu alterações durante a fase de exame.



Prioridades

 Nota: Não existem registos de prioridades.



Países Designados

 Nota: Não aplicável a esta modalidade.



Epígrafe em Língua Estrangeira

 Nota: Não aplicável a esta modalidade.

