

MODELO DE UTILIDADE NACIONAL Nº 12006

REPARTIDOR GERAL DE FIBRA ÓTICA

Síntese do Processo

Nº do Pedido	2001547063
Data de Apresentação	25-11-2020
Data do Pedido	25-11-2020
Fase Actual	MODELO DE UTILIDADE CONCEDIDO
Data de Início da Fase	28-02-2022
Data de Fim Previsto	25-11-2030
Situação de Taxas	PAGAMENTO DE RENOVACÃO
Data de Início da Sit.	26-05-2026
Data de Fim Previsto da Sit.	25-11-2026
Taxas Pagas	6
Taxas Devidas	0
BPI 1ª Publicação	25/05/2021
Data do Despacho	23-02-2022
BPI do Despacho	28/02/2022
Data de Início de Vigência	25-11-2020
Data Limite de Vigência	25-11-2030
Titulares	YELCO TECHNOLOGIES, S.A.
Mandatário	MANUEL BASTOS MONIZ PEREIRA
Classificação Internacional	G02B 6/44 (2006.01)
Processo em Tribunal	NÃO
Tribunal	---
Data de Envio	---

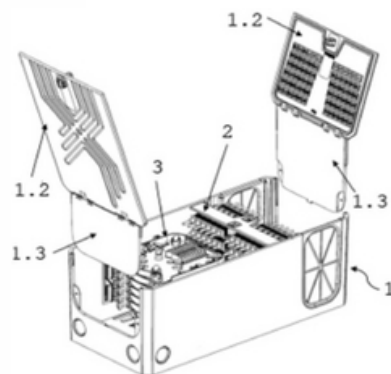


Figura 1

Texto do Resumo

A PRESENTE INVENÇÃO REFERE-SE A UM EQUIPAMENTO PARA REDES DE TELECOMUNICAÇÕES, MAIS ESPECIFICAMENTE, A UM SISTEMA MODULAR REPARTIDOR DE FIBRA ÓTICA, COMPOSTO POR PELO MENOS UM MÓDULO FABRICADO NUM ÚNICO CORPO (1) QUE INCORPORA DUAS PORTAS SUPERIORES (1.2) AMOVÍVEIS E DUAS PORTAS LATERAIS (1.3) AMOVÍVEIS, DIVIDIDO POR MEIO DE UM SUPORTE DE ADAPTADORES (2) ÓTICOS E QUE INTEGRA PELO MENOS UMA CASSETE (3) ORGANIZADORA DE FIBRA ÓTICA E DE FUSÕES, OTIMIZANDO A SECURIZAÇÃO E PERMITINDO QUE SEJA EFETUADO O ACESSO ENTRE A INFRAESTRUTURA DO OPERADOR DE TELECOMUNICAÇÕES E A REDE INTERNA DAS EDIFICAÇÕES.



Classificação Internacional

Classe	Nível	Categoria	Valor
G02B 6/44 (2006.01)	avanzado	primeira	inventiva



Fases Jurídicas

Fase	Data de Início	Data de Fim Previsto	Data de Fim Efectiva	Boletim	Entidade
02000000 - pedido-apresentado no inpi	25/11/2020	---	25/11/2020	---	---
02100000 - pedido-aguarda envio p/d.n.	25/11/2020	02/12/2020	02/12/2020	---	---
02101000 - pedido-confirm.envio p/d.n.	02/12/2020	---	29/12/2020	---	---
02102000 - pedido-envio p/d.n.confirmando	29/12/2020	06/01/2021	06/01/2021	---	---
02110000 - pedido-aguarda exame formal	06/01/2021	---	11/02/2021	---	---
02120000 - pedido-pub.regular	11/02/2021	25/05/2021	25/05/2021	25/05/2021	---
02140000 - pedido-oposição possível	25/05/2021	26/07/2021	26/07/2021	---	---
02160000 - estudo-aguarda despacho	26/07/2021	---	23/02/2022	---	---
02200000 - conc. total-pub.de despacho	23/02/2022	28/02/2022	28/02/2022	28/02/2022	---
02305000 - modelo de utilidade concedido	28/02/2022	25/11/2030	---	---	---



Taxas Periódicas

Situações de Taxas

Situação	Data de Início	Data de Fim Previsto	Data de Fim Efectiva	Boletim
02T00000 - pagamento n/ aplicável	25/11/2020	---	11/02/2021	---
02T01000 - taxa incluída no pedido	11/02/2021	25/05/2022	25/05/2022	---
02T10000 - pagamento inicial	25/05/2022	25/11/2022	25/11/2022	---
02T02000 - não há renovações a pagamento	25/11/2022	25/05/2023	25/05/2023	---
02T15000 - pagamento de renovação	25/05/2023	27/11/2023	27/11/2023	---
02T25000 - pagamento com sobretaxa	27/11/2023	27/05/2024	07/05/2024	---
02T02000 - não há renovações a pagamento	07/05/2024	27/05/2024	27/05/2024	---
02T15000 - pagamento de renovação	27/05/2024	25/11/2024	05/11/2024	---
02T02000 - não há renovações a pagamento	05/11/2024	26/05/2025	26/05/2025	---
02T15000 - pagamento de renovação	26/05/2025	25/11/2025	29/10/2025	---
02T02000 - não há renovações a pagamento	29/10/2025	26/05/2026	26/05/2026	---
02T15000 - pagamento de renovação	26/05/2026	25/11/2026	---	---

Registo de Taxas Pagas

Nº da Taxa	Data do Documento	Nº do Documento
3	16-11-2022	2004206508
4	07-05-2024	2006095731
5	05-11-2024	2006622775
6	29-10-2025	2007446906

Entidades Intervinentes

Entidade	Nome	Morada	Localidade	Intervenção	Data de Início	Data de Fim
2945304	C3t Technologies, Sa	-	Portugal	requerente / titular	25/11/2020	30/03/2022
3115457	Yelco Technologies, S.A.	Rua Da Igreja, 79, Mamodeiro, Aveiro	3810-744 Nossa Senhora De Fátima - Portugal	requerente / titular	30/03/2022	
2591064	Paulo Alexandre Vidal Santos			inventor	25/11/2020	
600057	Manuel Bastos Moniz Pereira	Av. António Augusto Aguiar 108, 4º	1050-019 Lisboa - Portugal	mandatário	25/11/2020	



Documentos Relacionados

Número	Data de Entrada	Acto Requerido	Requerente	Acto Executado	Data de Execução	Despacho
2001547063	25/11/2020 às 11:09:05	0299 - pedido de mod.de utilidade	C3t Technologies, Sa	inclusão de pedido pendente	25/11/2020	deferido
6118160	23/04/2021 às 22:35:43			02IP0290 - Relatório de pesquisa	23/04/2021	
1000027669	15/07/2021 às 16:11:22	0263 - subst.elem.pedido	C3t Technologies, Sa	juntar doc. deferidos diversos	19/07/2021	deferido
6323879	23/02/2022 às 13:12:22			02IP0131 - Relatório Exame MUT	23/02/2022	
6323880	23/02/2022 às 13:14:07			02IP0134 - Despacho MUT	23/02/2022	
2003070408	30/03/2022 às 11:40:54	0275 - mod.ident.titular (processo)	C3t Technologies, Sa	mudança de identificação (processo)	30/03/2022	deferido
2003092737	05/04/2022 às 13:46:00	0268 - titulo	Yelco Technologies, S.A.	pagam. de taxa de título (norm.)	05/04/2022	deferido
2004206508	16/11/2022 às 11:53:53	0287 - renovação	Yelco Technologies, S.A.	pagam. de taxas periódicas	16/11/2022	deferido
2006095731	07/05/2024 às 12:49:30	0287 - renovação	Yelco Technologies, S.A.	pagam. de taxas periódicas	07/05/2024	deferido
2006622775	05/11/2024 às 15:14:00	0287 - renovação	Yelco Technologies, S.A.	pagam. de taxas periódicas	05/11/2024	deferido
2007446906	29/10/2025 às 08:50:21	0287 - renovação	Yelco Technologies, S.A.	pagam. de taxas periódicas	29/10/2025	deferido

Boletins Relacionados

Boletim	Motivo de Publicação	Situação do Boletim	Nº do Documento	Texto
25/05/2021	02 - publicação de pedidos	publicado	- -	
28/02/2022	10 - despachos de concessão	publicado	- -	



Prioridades

 Nota: Não existem registos de prioridades.



Países Designados

 Nota: Não aplicável a esta modalidade.



Epígrafe em Língua Estrangeira

 Nota: Não aplicável a esta modalidade.

