

MODELO DE UTILIDADE NACIONAL Nº 12005

APARELHO DE SUSPENSÃO VENTILADO DUPLA FUNÇÃO: ELETROCAÇADOR DE INSETOS E ESTERILIZADOR DO AMBIENTE

Síntese do Processo

Nº do Pedido	2001509163
Data de Apresentação	22-11-2020
Data do Pedido	22-11-2020
Fase Actual	MODELO DE UTILIDADE RECUSADO
Data de Início da Fase	17-03-2022
Data de Fim Previsto	---
Situação de Taxas	PAGAMENTO N/ APLICÁVEL
Data de Início da Sit.	17-12-2021
Data de Fim Previsto da Sit.	---
Taxas Pagas	2
Taxas Devidas	0
BPI 1ª Publicação	28/06/2021
Data do Despacho	14-12-2021
BPI do Despacho	17/12/2021
Data de Início de Vigência	---
Data Limite de Vigência	---
Titulares	M. J. MAIA, LDA.
Mandatário	---
Classificação Internacional	A01M 1/04 (2006.01)
Processo em Tribunal	NÃO
Tribunal	---
Data de Envio	---

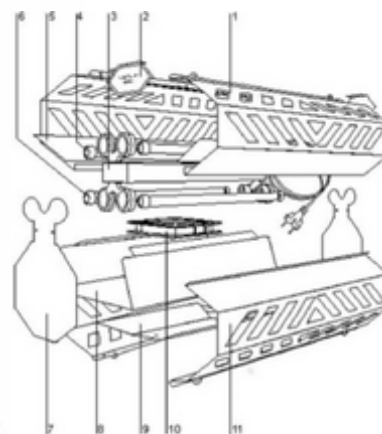


Figura 1

Figuras

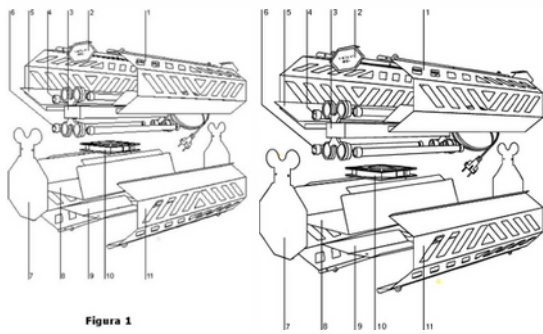


Figura 1



Texto do Resumo

O PRESENTE MODELO DE UTILIDADE REFERE-SE A UM APARELHO DE SUSPENSÃO VENTILADO DUPLA FUNÇÃO: ELETROCAÇADOR DE INSETOS E ESTERILIZADOR DO AMBIENTE.O APARELHO COMPREENDE DUAS ESTRUTURAS SUPERIORES (1) EM INOX COM RECORTES PERMITINDO A DISSIPACÃO DE RADIAÇÃO PARA ATRAÇÃO DE INSETOS E APOIO PARA PLACAS ADESIVAS (5) QUE OS CAPTURAM. ESTE APARELHO COMPREENDE DUAS ESTRUTURAS LATERAIS (2), UMA ARMADURA COMPLETA (3) QUE SUPORTA DUAS LÂMPADAS DE RADIAÇÃO ULTRAVIOLETA TIPO A (UVA, 4) PARA ATRAIR INSETOS VOADORES E DUAS LÂMPADAS DE RADIAÇÃO ULTRAVIOLETA TIPO C (UVC, 6) QUE ESTERILIZAM O AR ENCAMINHADO PELO VENTILADOR (10).O APARELHO POSSUI DUAS LATERAIS INFERIORES (7), UMA ESTRUTURA DE SUPORTE (8) E UMA ESTRUTURA DE PROTEÇÃO (9) DO VENTILADOR QUE EVITAM A DISSIPACÃO DA RADIAÇÃO UVC LATERALMENTE.O APARELHO CONTÉM DUAS ESTRUTURAS INFERIORES (11) EM INOX COM RECORTES PERMITINDO A DISSIPACÃO DA RADIAÇÃO PELA ZONA INFERIOR E A SAÍDA DO AR ESTERILIZADO PELA LATERAL.



Classificação Internacional

Classe	Nível	Categoria	Valor
A01M 1/04 (2006.01)	avançado	primeira	inventiva
A61L 9/20 (2006.01)	avançado	outra	inventiva
A01M 1/14 (2006.01)	avançado	outra	inventiva




Fases Jurídicas

Fase	Data de Início	Data de Fim Previsto	Data de Fim Efectiva	Boletim	Entidade
02000000 - pedido-apresentado no inpi	22/11/2020	---	24/11/2020	---	---
02100000 - pedido-aguarda envio p/d.n.	24/11/2020	02/12/2020	02/12/2020	---	---
02101000 - pedido-confirm.envio p/d.n.	02/12/2020	---	29/12/2020	---	---
02102000 - pedido-envio p/d.n.confirmando	29/12/2020	06/01/2021	06/01/2021	---	---
02110000 - pedido-aguarda exame formal	06/01/2021	---	04/02/2021	---	---
02122000 - pedido-forma irreg.(notificado)	04/02/2021	---	05/04/2021	---	---
02125178 - ofício - irregularid. várias	04/02/2021	05/04/2021	05/04/2021	---	1836123
02110000 - pedido-aguarda exame formal	05/04/2021	---	28/04/2021	---	---
02122000 - pedido-forma irreg.(notificado)	28/04/2021	---	28/05/2021	---	---
02125179 - ofício (2º ofício) - exame formal	28/04/2021	28/05/2021	28/05/2021	---	1836123
02110000 - pedido-aguarda exame formal	28/05/2021	---	23/06/2021	---	---
02120000 - pedido-pub.regular	23/06/2021	28/06/2021	28/06/2021	28/06/2021	---
02140000 - pedido-oposição possível	28/06/2021	30/08/2021	30/08/2021	---	---
02160000 - estudo-aguarda despacho	30/08/2021	---	04/10/2021	---	---
02170000 - estudo-notificado	04/10/2021	---	06/12/2021	---	---
02171034 - notific.- exame invenção	04/10/2021	06/12/2021	06/12/2021	---	1836123
02160000 - estudo-aguarda despacho	06/12/2021	---	14/12/2021	---	---
02400000 - recusado/(est)-pub.despacho	14/12/2021	17/12/2021	17/12/2021	17/12/2021	---
02402000 - recusado-despacho publicado	17/12/2021	17/03/2022	17/03/2022	---	---
02900000 - modelo de utilidade recusado	17/03/2022	---	---	---	---

Taxas Periódicas

Situações de Taxas

Situação	Data de Início	Data de Fim Previsto	Data de Fim Efectiva	Boletim
02T00000 - pagamento n/ aplicável	22/11/2020	---	23/06/2021	---
02T01000 - taxa incluída no pedido	23/06/2021	23/05/2022	17/12/2021	---
02T00000 - pagamento n/ aplicável	17/12/2021	---	---	

 Nota: Não existem registos de taxas efectivamente pagas em PT.



Entidades Intervinentes

Entidade	Nome	Morada	Localidade	Intervenção	Data de Início	Data de Fim
1836123	M. J. Maia, Lda.	Rua Do Lamarão, 9, Cartaxo	2070-352 Lapa - Portugal	requerente / titular	22/11/2020	
3047516	Manuel João Consciência Maia			inventor	22/11/2020	



Documentos Relacionados

Número	Data de Entrada	Acto Requerido	Requerente	Acto Executado	Data de Execução	Despacho
2001509163	22/11/2020 às 19:17:06	0299 - pedido de mod.de utilidade	M. J. Maia, Lda.	inclusão de pedido pendente	24/11/2020	deferido
1000011193	22/03/2021 às 21:48:59	0263 - subst.elem.pedido	M.J.Maia Maia	juntar documento sem efeitos	22/03/2021	sem efeito
1000019831	22/05/2021 às 22:25:51	0263 - subst.elem.pedido	M.J.Maia Maia	juntar documento sem efeitos	28/05/2021	sem efeito
6192278	31/07/2021 às 00:36:03			02IP0290 - Relatório de pesquisa	31/07/2021	
6232134	04/10/2021 às 12:38:22			02IP0131 - Relatório Exame MUT	04/10/2021	
6279098	14/12/2021 às 10:41:33			02IP0163 - Parecer de recusa (PAT_ MUT_ PCT_ MUI_ TPS)	14/12/2021	
6279099	14/12/2021 às 10:45:22			02IP0134 - Despacho MUT	14/12/2021	



Boletins Relacionados

Boletim	Motivo de Publicação	Situação do Boletim	Nº do Documento	Texto
28/06/2021	02 - publicação de pedidos	publicado	-	-
17/12/2021	14 - despachos de recusa	publicado	-	recusado ao abrigo do disposto no nº 9 do artigo 132.º e das alíneas a) e e) do nº 1 do artigo 137.º do cpi.



Prioridades

 Nota: Não existem registos de prioridades.



Países Designados

 Nota: Não aplicável a esta modalidade.



Epígrafe em Língua Estrangeira

 Nota: Não aplicável a esta modalidade.

