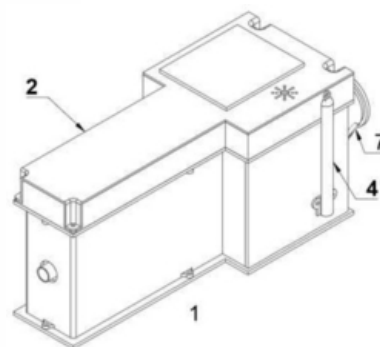


PATENTE NACIONAL Nº 116829

DISPOSITIVO MÉDICO DE VENTILAÇÃO NÃO INVASIVA PARA AUXÍLIO RESPIRATÓRIO

Síntese do Processo

Nº do Pedido	1000050000
Data de Apresentação	15-10-2020
Data do Pedido	15-10-2020
Fase Actual	PATENTE RECUSADA
Data de Início da Fase	26-05-2025
Data de Fim Previsto	---
Situação de Taxas	PAGAMENTO NÃO-APLICÁVEL
Data de Início da Sit.	25-02-2025
Data de Fim Previsto da Sit.	---
Taxas Pagas	5
Taxas Devidas	0
BPI 1ª Publicação	18/04/2022
Data do Despacho	20-02-2025
BPI do Despacho	25/02/2025
Data de Início de Vigência	---
Data Limite de Vigência	---
Titulares	UNIVERSIDADE DA BEIRA INTERIOR
Mandatário	---
Classificação Internacional	A61M 16/00 (2006.01)
Processo em Tribunal	NÃO
Tribunal	---
Data de Envio	---



Texto do Resumo

A PRESENTE INVENÇÃO DIZ RESPEITO A UM DISPOSITIVO DE VENTILAÇÃO NÃO INVASIVA PARA AUXÍLIO RESPIRATÓRIO E ESTÁ RELACIONADA COM A SAÚDE PÚBLICA NO ÂMBITO DOS DISPOSITIVOS MÉDICOS DE ASSISTÊNCIA À RESPIRAÇÃO. AS CARACTERÍSTICAS TÉCNICAS ESSENCIAIS DA INVENÇÃO SÃO A INVENÇÃO POR COMPLETO (1), O COMPARTIMENTO ELETRÔNICO (2), BEM COMO UMA CANALETA (4), CARENAGEM REDUTORA DE RUÍDOS (7), VÁLVULA ANTIRRETORNO E COMPONENTES ELETROME CÂNICOS NO INTERIOR DA INVENÇÃO. DESTA FORMA, A PRESENTE INVENÇÃO É ÚTIL PARA A VENTILAÇÃO MECÂNICA NÃO INVASIVA EM DOENTES HOSPITALIZADOS E NÃO HOSPITALIZADOS. A PRESENTE INVENÇÃO É CONSTITUÍDA POR MATERIAIS SIMPLES E RESISTENTES, PODENDO SER ATÉ OPERADO POR BATERIAS. POSSUI UMA RÁPIDA MANUTENÇÃO E ALTA DURABILIDADE, AINDA, CONTEMPLA DISPOSITIVOS DE SEGURANÇA (COMO ALARME EM CASO DE PARAGEM, UMA BATERIA DE RESERVA EM CASO DE FALTA DE ENERGIA, ALÉM DO CONTROLO DE PRESSÃO PELO MANÓMETRO E FLUXO PELO CAUDALÍMETRO) OS QUAIS AGREGAM-LHE ALTA CONFIABILIDADE, PODENDO SER APLICADA NO CONTEXTO ATUAL DA PANDEMIA DA COVID-19 E TAMBÉM DE SUMA IMPORTÂNCIA FORA DA MESMA.



Classificação Internacional

Classe	Nível	Categoria	Valor
A61M 16/00 (2006.01)	avanzado	primeira	inventiva
A61M 16/20 (2006.01)	avanzado	outra	inventiva



Fases Jurídicas

Fase	Data de Início	Data de Fim Previsto	Data de Fim Efectiva	Boletim	Entidade
01000000 - pedido-apresentado no inpi	15/10/2020	---	15/10/2020	---	---
01004000 - ped.provisório-aguarda conv.	15/10/2020	15/04/2021	15/04/2021	---	---
01005000 - ped.provisório-conv. notific.	15/04/2021	15/10/2021	01/09/2021	---	---
01006000 - conversão em análise	01/09/2021	---	06/09/2021	---	---
01007000 - conversão irregular (notif.)	06/09/2021	---	06/10/2021	---	---
01007001 - conv.notificada (acresc.matéria)	06/09/2021	06/10/2021	06/10/2021	---	2251976
01006000 - conversão em análise	06/10/2021	---	12/10/2021	---	---
01100000 - pedido-aguarda envio p/d.n.	12/10/2021	27/10/2021	27/10/2021	---	---
01101000 - pedido-confirm.envio p/d.n.	27/10/2021	---	15/11/2021	---	---
01102000 - pedido-envio p/d.n.confirmando	15/11/2021	17/11/2021	17/11/2021	---	---
01110000 - pedido-aguarda exame formal	17/11/2021	---	09/12/2021	---	---
01122000 - pedido-forma irreg.(notificado)	09/12/2021	---	09/02/2022	---	---
01125178 - ofício - irregularid. várias	09/12/2021	09/02/2022	09/02/2022	---	2251976
01110000 - pedido-aguarda exame formal	09/02/2022	---	07/03/2022	---	---
01122000 - pedido-forma irreg.(notificado)	07/03/2022	---	21/03/2022	---	---
01125179 - ofício (2º ofício formal)	07/03/2022	07/04/2022	21/03/2022	---	2251976
01110000 - pedido-aguarda exame formal	21/03/2022	---	22/03/2022	---	---
01120000 - pedido-pub.regular	22/03/2022	18/04/2022	18/04/2022	18/04/2022	---
01140000 - pedido-oposição possível	18/04/2022	20/06/2022	20/06/2022	---	---
01160000 - estudo-aguarda despacho	20/06/2022	---	28/10/2022	---	---
01170000 - estudo-notificado	28/10/2022	---	28/12/2022	---	---
01171034 - notific.- exame invenção	28/10/2022	28/12/2022	28/12/2022	---	2251976
01160000 - estudo-aguarda despacho	28/12/2022	---	07/09/2023	---	---
01170000 - estudo-notificado	07/09/2023	---	07/11/2023	---	---
01171035 - notific.- (2ª notificação)-exm.fundo	07/09/2023	07/11/2023	07/11/2023	---	2251976
01160000 - estudo-aguarda despacho	07/11/2023	---	04/12/2024	---	---
01170000 - estudo-notificado	04/12/2024	---	04/02/2025	---	---
01171033 - notific. (3ª notificação) - exame fundo	04/12/2024	04/02/2025	04/02/2025	---	2251976
01160000 - estudo-aguarda despacho	04/02/2025	---	20/02/2025	---	---
01400000 - recusado/(est)-pub.despacho	20/02/2025	25/02/2025	25/02/2025	25/02/2025	---
01402000 - recusado-despacho publicado	25/02/2025	26/05/2025	26/05/2025	---	---
01900000 - patente recusada	26/05/2025	---	---	---	---

Taxas Periódicas

Situações de Taxas

Situação	Data de Início	Data de Fim Previsto	Data de Fim Efectiva	Boletim
01T00000 - pagamento não-aplicável	15/10/2020	---	22/03/2022	---
01T01000 - taxas incluídas no pedido	22/03/2022	18/04/2022	18/04/2022	---
01T10000 - pagamento inicial	18/04/2022	17/10/2022	17/10/2022	---
01T02000 - não há renovações a pagamento	17/10/2022	17/04/2023	17/04/2023	---
01T15000 - pagamento de renovação	17/04/2023	16/10/2023	04/05/2023	---
01T02000 - não há renovações a pagamento	04/05/2023	16/04/2024	16/04/2024	---
01T15000 - pagamento de renovação	16/04/2024	15/10/2024	26/04/2024	---
01T02000 - não há renovações a pagamento	26/04/2024	16/04/2025	25/02/2025	---
01T00000 - pagamento não-aplicável	25/02/2025	---	---	---

Registo de Taxas Pagas

Nº da Taxa	Data do Documento	Nº do Documento
3	06-06-2022	2003572715
4	04-05-2023	2004893484
5	26-04-2024	2006065018

Entidades Intervenção

Entidade	Nome	Morada	Localidade	Intervenção	Data de Início	Data de Fim
2251976	Universidade Da Beira Interior	Convento De Santo António	6201-001 Covilhã - Portugal	requerente / titular	15/10/2020	
3042669	Johann Lopes Tinoco			inventor	15/10/2020	
3042667	Miguel Castelo-Branco Craveiro De Sousa			inventor	15/10/2020	
3042670	Felippe Ferreira Da Silva			inventor	15/10/2020	
3042668	João Lucas Franco Barbosa Lucena			inventor	15/10/2020	



Documentos Relacionados

Número	Data de Entrada	Acto Requerido	Requerente	Acto Executado	Data de Execução	Despacho
1000050000	15/10/2020 às 14:23:12	0198 - pedido provisório de patente	inclusão de pedido provisório	15/10/2020	deferido	
1000033373	01/09/2021 às 12:23:26	0121 - conversão ped. provisório	Universidade Da Beira Interior	enviar para análise de conversão	01/09/2021	deferido
1000037661	01/10/2021 às 14:32:58	0131 - resp. a notificação	Universidade Da Beira Interior	juntar doc. deferidos diversos	07/10/2021	deferido
2002911777	02/02/2022 às 11:23:04	0131 - resp. a notificação	Universidade Da Beira Interior	juntar doc. deferidos diversos	09/02/2022	deferido
2003029513	16/03/2022 às 11:21:35	0131 - resp. a notificação	Universidade Da Beira Interior	deferir resp. a ofício formal	21/03/2022	deferido
2003572715	06/06/2022 às 11:39:26	0187 - renovação	Universidade Da Beira Interior	pagam. de taxas periódicas	06/06/2022	deferido
6472028	28/10/2022 às 10:20:55			01IP0130 - Relatório Exame PAT	28/10/2022	
2004331768	19/12/2022 às 08:54:24	0131 - resp. a notificação	Universidade Da Beira Interior	juntar doc. deferidos diversos	20/12/2022	deferido
2004893484	04/05/2023 às 12:03:29	0187 - renovação	Universidade Da Beira Interior	pagam. de taxas periódicas	04/05/2023	deferido
6648013	07/09/2023 às 09:38:28			01IP0130 - Relatório Exame PAT	07/09/2023	
2005530749	31/10/2023 às 16:45:09	0131 - resp. a notificação	Universidade Da Beira Interior	juntar doc. deferidos diversos	07/11/2023	deferido
2006065018	26/04/2024 às 13:09:01	0187 - renovação	Universidade Da Beira Interior	pagam. de taxas periódicas	26/04/2024	deferido
6912397	04/12/2024 às 12:06:30			01IP0130 - Relatório Exame PAT	04/12/2024	
6958285	20/02/2025 às 09:10:14			01IP0163 - Parecer de recusa (PAT_MUT_PCT_MUI_TPS)	20/02/2025	
6958284	20/02/2025 às 09:16:54			01IP0133 - Despacho PAT	20/02/2025	

Boletins Relacionados

Boletim	Motivo de Publicação	Situação do Boletim	Nº do Documento	Texto
18/04/2022	02 - publicação de pedidos	publicado	-	-
25/02/2025	14 - despachos de recusa	publicado	-	recusado nos termos do art. 75.º n.º 1 al. a) e e) com referência ao art. 70.º n.º 9 do cpi.



Prioridades

 Nota: Não existem registos de prioridades.



Países Designados

 Nota: Não aplicável a esta modalidade.



Epígrafe em Língua Estrangeira

 Nota: Não aplicável a esta modalidade.

