

PATENTE NACIONAL Nº 116743

DISPOSITIVO DE CONTROLO DO CAUDAL DE ÁGUA

Síntese do Processo

Nº do Pedido	1000046156
Data de Apresentação	18-09-2020
Data do Pedido	18-09-2020

Fase Actual	PATENTE CONCEDIDA
Data de Início da Fase	07-05-2025
Data de Fim Previsto	18-09-2040

Situação de Taxas	NÃO HÁ RENOVAÇÕES A PAGAMENTO
Data de Início da Sit.	25-03-2026
Data de Fim Previsto da Sit.	19-03-2027
Taxas Pagas	7
Taxas Devidas	0

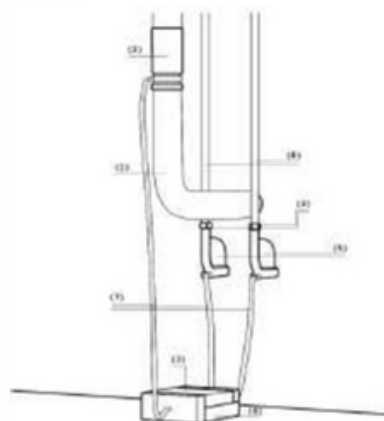
BPI 1ª Publicação	18/03/2022
Data do Despacho	30-04-2025
BPI do Despacho	07/05/2025
Data de Início de Vigência	18-09-2020
Data Limite de Vigência	18-09-2040

Titulares	UNIVERSIDADE DA BEIRA INTERIOR

Mandatário	---

Classificação Internacional	E03B 1/04 (2006.01)

Processo em Tribunal	NÃO
Tribunal	---
Data de Envio	---



Texto do Resumo

A PRESENTE INVENÇÃO ESTÁ RELACIONADA COM UM DIPOSITIVO PARA OCONTROLO DO FLUXO DE ÁGUA QUE SAI DA TORNEIRA, ATRAVÉS DAMONITORIZAÇÃO DO CAUDAL DE ÁGUA QUE SAI NO ESGOTO. A PRESENTEINVENÇÃO CONSISTE NUM SISTEMA QUE ANALISA AS VARIAÇÕES DE CAUDALQUE A ÁGUA APRESENTA AO SER ESCOADA PELA CANALIZAÇÃO DE ESGOTO(1) ATRAVÉS DE UM CONJUNTO DE ELEMENTOS DE CARIZ ELETRÓNICO, UMCAUDALÍMETRO (2) E UM ARDUÍNO (3), E, QUANDO NECESSÁRIO,RESTRINGE O FLUXO DE ÁGUA ANTES DE CHEGAR ÀS TORNEIRAS, ATRAVÉSDE VÁLVULAS RESTRITORAS DO FLUXO DE ÁGUA (4). ISTO É FEITO DEFORMA AUTOMATIZADA E AUTOSSUSTENTÁVEL PELOS ELEMENTOSELETRÓNICOS, CAUDALÍMETRO (2) E ARDUÍNO (3), ATRAVÉS DA ENERGIAQUE É GERADA, POR GERADORES HIDROELÉTRICOS (5) E ARMAZENADA, EMBATERIAS (6), NO DISPOSITIVO. ESTA INVENÇÃO, QUE PODE SERAPLICADA A QUALQUER CANALIZAÇÃO JÁ INSTALADA (PRIVADA OUPÚBLICA), AO RELACIONAR A ANÁLISE DO CAUDAL COM O COMPORTAMENTODO UTILIZADOR PERMITE CORRIGIR O ERRO DE UTILIZAÇÃO INCUTINDOESP OSTAS NO SISTEMA DE CANALIZAÇÃO E, ASSIM, REDUZ ODESPERDÍCIO DE ÁGUA QUE É GERADO POR NEGLIGÊNCIA DO UTILIZADOR.



Classificação Internacional

Classe	Nível	Categoria	Valor
E03B 1/04 (2006.01)	avanzado	primeira	inventiva



Fases Jurídicas

Fase	Data de Início	Data de Fim Previsto	Data de Fim Efectiva	Boletim	Entidade
01000000 - pedido-apresentado no inpi	18/09/2020	---	18/09/2020	---	---
01004000 - ped.provisório-aguarda conv.	18/09/2020	18/03/2021	18/03/2021	---	---
01005000 - ped.provisório-conv. notific.	18/03/2021	20/09/2021	07/09/2021	---	---
01006000 - conversão em análise	07/09/2021	---	13/09/2021	---	---
01100000 - pedido-aguarda envio p/d.n.	13/09/2021	28/09/2021	28/09/2021	---	---
01101000 - pedido-confirm.envio p/d.n.	28/09/2021	---	21/10/2021	---	---
01102000 - pedido-envio p/d.n.confirmando	21/10/2021	25/10/2021	25/10/2021	---	---
01110000 - pedido-aguarda exame formal	25/10/2021	---	10/11/2021	---	---
01122000 - pedido-forma irreg.(notificado)	10/11/2021	---	13/12/2021	---	---
01125178 - ofício - irregularid. várias	10/11/2021	10/01/2022	13/12/2021	---	2251976
01110000 - pedido-aguarda exame formal	13/12/2021	---	13/12/2021	---	---
01122000 - pedido-forma irreg.(notificado)	13/12/2021	---	07/01/2022	---	---
01125179 - ofício (2º ofício formal)	13/12/2021	13/01/2022	07/01/2022	---	2251976
01110000 - pedido-aguarda exame formal	07/01/2022	---	13/01/2022	---	---
01120000 - pedido-pub.regular	13/01/2022	18/03/2022	18/03/2022	18/03/2022	---
01140000 - pedido-oposição possível	18/03/2022	18/05/2022	18/05/2022	---	---
01160000 - estudo-aguarda despacho	18/05/2022	---	30/04/2025	---	---
01200000 - conc. total-pub.de despacho	30/04/2025	07/05/2025	07/05/2025	07/05/2025	---
01305000 - patente concedida	07/05/2025	18/09/2040	---	---	---

Taxas Periódicas

Situações de Taxas

Situação	Data de Início	Data de Fim Previsto	Data de Fim Efectiva	Boletim
01T00000 - pagamento não-aplicável	18/09/2020	---	13/01/2022	---
01T01000 - taxas incluídas no pedido	13/01/2022	18/03/2022	18/03/2022	---
01T10000 - pagamento inicial	18/03/2022	19/09/2022	19/09/2022	---
01T02000 - não há renovações a pagamento	19/09/2022	20/03/2023	20/03/2023	---
01T15000 - pagamento de renovação	20/03/2023	18/09/2023	31/03/2023	---
01T02000 - não há renovações a pagamento	31/03/2023	19/03/2024	19/03/2024	---
01T15000 - pagamento de renovação	19/03/2024	18/09/2024	27/03/2024	---
01T02000 - não há renovações a pagamento	27/03/2024	19/03/2025	19/03/2025	---
01T15000 - pagamento de renovação	19/03/2025	18/09/2025	26/03/2025	---
01T02000 - não há renovações a pagamento	26/03/2025	19/03/2026	19/03/2026	---
01T15000 - pagamento de renovação	19/03/2026	18/09/2026	25/03/2026	---
01T02000 - não há renovações a pagamento	25/03/2026	19/03/2027	---	---

Registo de Taxas Pagas

Nº da Taxa	Data do Documento	Nº do Documento
3	14-04-2022	2003153133
4	31-03-2023	2004700424
5	27-03-2024	2005973738
6	26-03-2025	2006969493
7	25-03-2026	2007849376

Entidades Intervinentes

Entidade	Nome	Morada	Localidade	Intervenção	Data de Início	Data de Fim
2251976	Universidade Da Beira Interior	Convento De Santo António	6201-001 Covilhã - Portugal	requerente / titular	18/09/2020	
3028138	José Manuel Andrade Nunes Vicente			inventor	18/09/2020	
3038494	Paulo Jorge Andrade Lopes			inventor	18/09/2020	
3038492	Pedro Manuel Moreno Machado			inventor	18/09/2020	



Documentos Relacionados

Número	Data de Entrada	Acto Requerido	Requerente	Acto Executado	Data de Execução	Despacho
1000046156	18/09/2020 às 09:44:51	0198 - pedido provisório de patente	inclusão de pedido provisório	18/09/2020	deferido	
1000033943	07/09/2021 às 14:12:41	0121 - conversão ped. provisório	Universidade Da Beira Interior	enviar para análise de conversão	07/09/2021	deferido
1000047358	09/12/2021 às 17:29:11	0131 - resp. a notificação	Universidade Da Beira Interior	deferir resp. a ofício formal	13/12/2021	deferido
2002835690	06/01/2022 às 11:14:54	0131 - resp. a notificação	Universidade Da Beira Interior	deferir resp. a ofício formal	07/01/2022	deferido
2003153133	14/04/2022 às 12:24:31	0187 - renovação	Universidade Da Beira Interior	pagam. de taxas periódicas	14/04/2022	deferido
2004700424	31/03/2023 às 11:13:46	0187 - renovação	Universidade Da Beira Interior	pagam. de taxas periódicas	31/03/2023	deferido
2005973738	27/03/2024 às 11:18:35	0187 - renovação	Universidade Da Beira Interior	pagam. de taxas periódicas	27/03/2024	deferido
2006969493	26/03/2025 às 11:37:37	0187 - renovação	Universidade Da Beira Interior	pagam. de taxas periódicas	26/03/2025	deferido
7000264	30/04/2025 às 16:00:39			01IP0130 - Relatório Exame PAT	30/04/2025	
7000266	30/04/2025 às 16:03:10			01IP0133 - Despacho PAT	30/04/2025	
2007849376	25/03/2026 às 17:47:34	0187 - renovação	Universidade Da Beira Interior	pagam. de taxas periódicas	25/03/2026	deferido

Boletins Relacionados

Boletim	Motivo de Publicação	Situação do Boletim	Nº do Documento	Texto
18/03/2022	02 - publicação de pedidos	publicado	- -	
07/05/2025	10 - despachos de concessão	publicado	- -	



Prioridades

 Nota: Não existem registos de prioridades.



Países Designados

 Nota: Não aplicável a esta modalidade.



Epígrafe em Língua Estrangeira

 Nota: Não aplicável a esta modalidade.

