

## DESENHO OU MODELO NACIONAL Nº 6247

### sistema modular de aperto de peças em máquinas ferramenta

#### Síntese do Processo

Nº do Pedido	2001191797
Data de Apresentação	31-07-2020
Data do Pedido	31-07-2020
Nº de Objectos	1
Fase Actual	REGISTO CONCEDIDO
Data de Início da Fase	13-01-2021
Data de Fim Previsto	31-07-2045
Situação de Taxas	NÃO HÁ RENOVAÇÕES A PAGAMENTO
Data de Início da Sit.	31-07-2025
Data de Fim Previsto da Sit.	31-01-2030
Taxas Pagas	2
Taxas Devidas	0
BPI 1ª Publicação	08/10/2020
Data do Despacho	08-01-2021
BPI do Despacho	13/01/2021
Data de Início de Vigência	31-07-2020
Data Limite de Vigência	31-07-2045
Titulares	UNIVERSIDADE DE AVEIRO
Mandatário	---
Classificação de Locarno	08-08 DISPOSIT. DE MONTAGEM/SUPORTE/FIXAÇÃO N/INCL. NOUTRO LOCAL, CABIDES
Processo em Tribunal	NÃO
Tribunal	---
Data de Envio	---

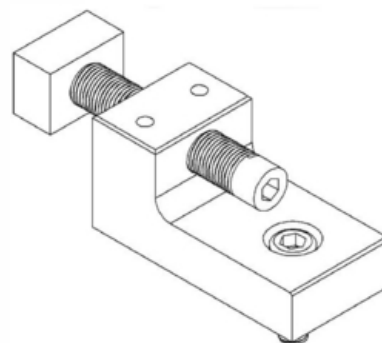


Figura 1.1

Nota

Ver os restantes objectos no separador de figuras.

Figuras

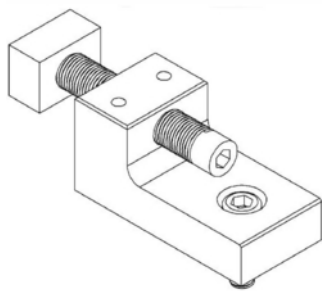


Figura 1.1

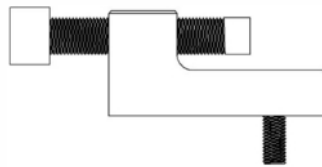


Figura 1.2

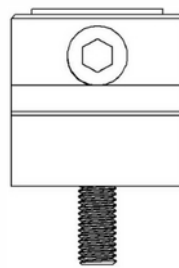


Figura 1.3



Figura 1.4

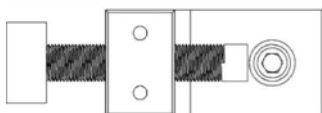


Figura 1.5



## Texto do Resumo

---

PRODUTO 1: O DESENHO DO SISTEMA MODULAR DE APERTO DE PEÇAS EM MÁQUINAS FERRAMENTA É CONSTITUÍDO POR TRÊS COMPONENTES: UMA BASE QUE LIGA À MESA DA MÁQUINA FERRAMENTA ONDE TRABALHA UM FUSO ROSCADO COM UM A CAIXA HEXAGONAL PARA ACIONAMENTO E QUE POSSUI AINDA, NA OUTRA EXTREMIDADE, UMA ESPIGA ROSCADA ONDE TRABALHA A CABEÇA DE APERTO.



---

## Classificação de Locarno

---

Edição 9

Classe	Descrição
08-08	disposit. de montagem/suporte/fixação n/incl. noutro local, cabides



## Fases Jurídicas

Fase	Data de Início	Data de Fim Previsto	Data de Fim Efectiva	Boletim	Entidade
54000000 - pedido-apresentado no inpi	31/07/2020	---	31/07/2020	---	---
54110000 - pedido-aguarda exame formal	31/07/2020	---	20/08/2020	---	---
54122000 - pedido-forma irreg./adiado	20/08/2020	---	21/09/2020	---	---
54125108 - ofício - epígrafe	20/08/2020	21/09/2020	21/09/2020	---	270726
54110000 - pedido-aguarda exame formal	21/09/2020	---	06/10/2020	---	---
54120000 - pedido-pub.regular	06/10/2020	08/10/2020	08/10/2020	08/10/2020	---
54140000 - pedido-oposição possível	08/10/2020	09/12/2020	09/12/2020	---	---
54160000 - estudo-aguarda despacho	09/12/2020	---	08/01/2021	---	---
54200000 - conc. total-pub.de despacho	08/01/2021	13/01/2021	13/01/2021	13/01/2021	---
54305000 - registo concedido	13/01/2021	31/07/2045	---	---	---



## Taxas Periódicas

### Situações de Taxas

Situação	Data de Início	Data de Fim Previsto	Data de Fim Efectiva	Boletim
54T00000 - pagamento n/ aplicável	31/07/2020	---	06/10/2020	---
54T01000 - taxa incluída no pedido	06/10/2020	31/01/2025	31/01/2025	---
54T15000 - pagamento de renovação	31/01/2025	31/07/2025	31/07/2025	---
54T02000 - não há renovações a pagamento	31/07/2025	31/01/2030	---	

### Registo de Taxas Pagas

Nº da Taxa	Data do Documento	Nº do Documento
2	10-01-2025	2006776638



## Entidades Intervinentes

Entidade	Nome	Morada	Localidade	Intervenção	Data de Início	Data de Fim
270726	Universidade De Aveiro	Campus Universitário De Santiago	3810-193 Aveiro - Portugal	requerente / titular	31/07/2020	
3032472	Rui Pedro Leite Carvalho Costa			inventor	31/07/2020	
3032470	Pedro Miguel Oliveira Duarte			inventor	31/07/2020	
2934806	João Paulo Davim Tavares Da Silva			inventor	31/07/2020	
3032474	Tiago Da Silva Ferreira			inventor	31/07/2020	
3032471	Bernardo Correia Fidalgo			inventor	31/07/2020	



## Documentos Relacionados

Número	Data de Entrada	Acto Requerido	Requerente	Acto Executado	Data de Execução	Despacho
2001191797	31/07/2020 às 12:30:12	5499 - pedido de desenho/modelo nac.	Universidade De Aveiro	inclusão de pedido pendente	31/07/2020	deferido
2001278378	21/09/2020 às 20:28:22	5431 - resp. a notificação	Universidade De Aveiro	juntar doc. deferidos diversos	25/09/2020	deferido
6039554	08/01/2021 às 11:26:54			54IP0237 - Relatório de Exame - DOM Concessao	08/01/2021	
2006776638	10/01/2025 às 12:49:09	5487 - renovação	Universidade De Aveiro	pagam. de anuidades/revalid.	31/01/2025	deferido



## Boletins Relacionados

Boletim	Motivo de Publicação	Situação do Boletim	Nº do Documento	Texto
08/10/2020	02 - publicação de pedidos	publicado	- -	
13/01/2021	10 - despachos de concessão	publicado	- -	



## Prioridades

---

 Nota: Não existem registos de prioridades.



## Países Designados

---

 Nota: Não aplicável a esta modalidade.



## Classificação de Viena

---

 Nota: Não existem registos de classificação de Viena.

