

PATENTE NACIONAL Nº 116573

BOMBA DE CALOR DE ÁGUA QUENTE COM UMA UNIDADE DE BOMBAS DE CALOR E UNIDADE DE BOMBAS DE CALOR

Síntese do Processo

Nº do Pedido	2001171536
Data de Apresentação	13-07-2020
Data do Pedido	13-07-2020
Fase Actual	CADUCIDADE PUBLICADA
Data de Início da Fase	22-01-2026
Data de Fim Previsto	----
Situação de Taxas	CADUCIDADE FPT PUBLICADA
Data de Início da Sit.	22-01-2026
Data de Fim Previsto da Sit.	22-07-2026
Taxas Pagas	5
Taxas Devidas	1
BPI 1ª Publicação	13/01/2022
Data do Despacho	22-04-2025
BPI do Despacho	28/04/2025
Data de Início de Vigência	13-07-2020
Data Limite de Vigência	13-07-2040
Titulares	BOSCH TERMOTECNOLOGIA, S.A.
Mandatário	MARIA PEREIRA DA CRUZ ALVES GARCIA
Classificação Internacional	F24H 4/02 (2006.01)
Processo em Tribunal	NÃO
Tribunal	---
Data de Envio	---

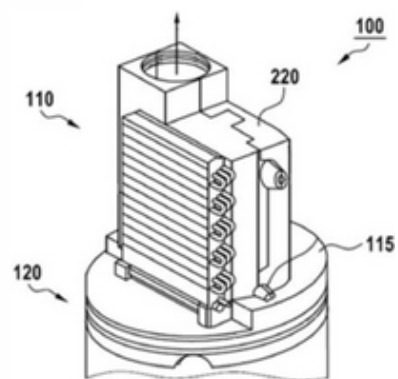


Figura 1

Texto do Resumo

O PEDIDO DESCREVE UMA BOMBA DE CALOR DE ÁGUA QUENTE (100) COM UMA UNIDADE DE BOMBAS DE CALOR (110) E UMA UNIDADE DE ARMAZENAMENTO DE ÁGUA QUENTE (120). A UNIDADE DE ARMAZENAMENTO DE ÁGUA QUENTE (120) APRESENTA UM RESERVATÓRIO DE ÁGUA QUENTE. À UNIDADE DE BOMBAS DE CALOR (110) ESTÃO ASSOCIADAS UMA COBERTURA E UMA PAREDE DE SEPARAÇÃO (115), QUE RODEIAM HERMETICAMENTE A UNIDADE DE BOMBAS DE CALOR (110). A PAREDE DE SEPARAÇÃO (115) SEPARA A UNIDADE DE BOMBAS DE CALOR (110) DA UNIDADE DE ARMAZENAMENTO DE ÁGUA QUENTE (120). A UNIDADE DE BOMBAS DE CALOR (110) APRESENTA UM ALOJAMENTO ESPIRAL (220) DENTRO DA COBERTURA PARA RECEBER UMA TURBINA. O ALOJAMENTO ESPIRAL (220) E A PAREDE DE SEPARAÇÃO (115) POSSIBILITAM UMA MONTAGEM DO ALOJAMENTO ESPIRAL (220) DENTRO DA COBERTURA EM PELO MENOS UMA PRIMEIRA E UMA SEGUNDA POSIÇÃO DE ORIENTAÇÃO.



Classificação Internacional

Classe	Nível	Categoria	Valor
F24H 4/02 (2006.01)	avançado	primeira	inventiva
F25B 30/00 (2006.01)	avançado	outra	inventiva
F24H 1/08 (2006.01)	avançado	outra	inventiva



Fases Jurídicas

Fase	Data de Início	Data de Fim Previsto	Data de Fim Efectiva	Boletim	Entidade
01000000 - pedido-apresentado no inpi	13/07/2020	---	15/07/2020	---	---
01100000 - pedido-aguarda envio p/d.n.	15/07/2020	04/08/2020	04/08/2020	---	---
01101000 - pedido-confirm.envio p/d.n.	04/08/2020	---	28/08/2020	---	---
01102000 - pedido-envio p/d.n.confirmando	28/08/2020	01/09/2020	01/09/2020	---	---
01110000 - pedido-aguarda exame formal	01/09/2020	---	15/09/2020	---	---
01122000 - pedido-forma irreg.(notificado)	15/09/2020	---	21/09/2020	---	---
01125178 - ofício - irregularid. várias	15/09/2020	16/11/2020	21/09/2020	---	2922899
01110000 - pedido-aguarda exame formal	21/09/2020	---	21/09/2020	---	---
01120000 - pedido-pub.regular	21/09/2020	13/01/2022	13/01/2022	13/01/2022	---
01140000 - pedido-oposição possível	13/01/2022	14/03/2022	14/03/2022	---	---
01160000 - estudo-aguarda despacho	14/03/2022	---	22/04/2025	---	---
01200000 - conc. total-pub.de despacho	22/04/2025	28/04/2025	28/04/2025	28/04/2025	---
01305000 - patente concedida	28/04/2025	13/07/2040	---	---	---

Taxas Periódicas

Situações de Taxas

Situação	Data de Início	Data de Fim Previsto	Data de Fim Efectiva	Boletim
01T00000 - pagamento não-aplicável	13/07/2020	---	21/09/2020	---
01T01000 - taxas incluídas no pedido	21/09/2020	13/01/2022	13/01/2022	---
01T10000 - pagamento inicial	13/01/2022	13/07/2022	13/07/2022	---
01T02000 - não há renovações a pagamento	13/07/2022	13/01/2023	13/01/2023	---
01T15000 - pagamento de renovação	13/01/2023	13/07/2023	29/06/2023	---
01T02000 - não há renovações a pagamento	29/06/2023	15/01/2024	15/01/2024	---
01T15000 - pagamento de renovação	15/01/2024	15/07/2024	20/06/2024	---
01T02000 - não há renovações a pagamento	20/06/2024	14/01/2025	14/01/2025	---
01T15000 - pagamento de renovação	14/01/2025	14/07/2025	14/07/2025	---
01T25000 - pagamento com sobretaxa	14/07/2025	13/01/2026	13/01/2026	---
01T30000 - pagamento com revalidação	13/01/2026	13/07/2026	---	---
01T30101 - publicação de caducidade fpt	13/01/2026	22/01/2026	22/01/2026	22/01/2026
01T30202 - caducidade fpt publicada	22/01/2026	22/07/2026	---	---

Registo de Taxas Pagas

Nº da Taxa	Data do Documento	Nº do Documento
3	29-06-2022	2003648491
4	29-06-2023	2005100649
5	20-06-2024	2006228630

Entidades Intervinentes

Entidade	Nome	Morada	Localidade	Intervenção	Data de Início	Data de Fim
2922899	Bosch Termotecnologia, S.A.	Estrada Nacional 16 - Km 3,7	3800-533 Cacia - Portugal	requerente / titular	13/07/2020	
3030667	Hugo Matos			inventor	13/07/2020	
2932786	Daniel Covita			inventor	13/07/2020	
600054	Ricardo Jorge Dinis Abrantes	Taguspark, Núcleo Central 383, Oeiras	2740-122 Porto Salvo - Portugal	mandatário	13/07/2020	31/03/2022
600031	Maria Pereira Da Cruz Alves Garcia	Av. Casal Ribeiro, 50, 3º	1000-093 Lisboa - Portugal	mandatário	31/03/2022	



Documentos Relacionados

Número	Data de Entrada	Acto Requerido	Requerente	Acto Executado	Data de Execução	Despacho
2001171536	13/07/2020 às 15:07:27	0199 - pedido de patente nacional	Bosch Termotecnologia, S.A.	inclusão de pedido pendente	15/07/2020	deferido
5970840	30/09/2020 às 09:41:20			01IP0290 - Relatório de pesquisa	30/09/2020	
1000058997	15/12/2020 às 17:07:57	0163 - subst.elem.pedido	Bosch Termotecnologia, S.A.	juntar doc. deferidos diversos	17/12/2020	deferido
1000023018	15/06/2021 às 14:20:09	0171 - certificado	Bosch Termotecnologia, S.A.	juntar doc. deferidos diversos	15/06/2021	deferido
2003648491	29/06/2022 às 07:59:50	0187 - renovação	Bosch Termotecnologia, S.A.	pagam. de taxas periódicas	29/06/2022	deferido
2005100649	29/06/2023 às 11:37:28	0187 - renovação	Bosch Termotecnologia, S.A.	pagam. de taxas periódicas	29/06/2023	deferido
2006228630	20/06/2024 às 16:28:12	0187 - renovação	Bosch Termotecnologia, S.A.	pagam. de taxas periódicas	20/06/2024	deferido
6995528	21/04/2025 às 16:03:04			01IP0130 - Relatório Exame PAT	21/04/2025	
6995529	21/04/2025 às 16:05:15			01IP0133 - Despacho PAT	21/04/2025	

Boletins Relacionados

Boletim	Motivo de Publicação	Situação do Boletim	Nº do Documento	Texto
13/01/2022	02 - publicação de pedidos	publicado	- -	
28/04/2025	10 - despachos de concessão	publicado	- -	
22/01/2026	13 - caducidades por f.p. de taxas	publicado	- -	



Prioridades

 Nota: Não existem registos de prioridades.



Países Designados

 Nota: Não aplicável a esta modalidade.



Epígrafe em Língua Estrangeira

 Nota: Não aplicável a esta modalidade.

