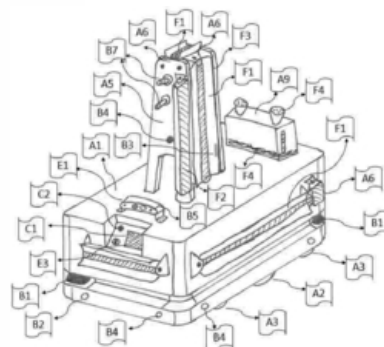


PATENTE NACIONAL Nº 116552

ROBÔ MÓVEL AUTÓNOMO PARA LIMPEZA DE AMBIENTES CONTAMINADOS

Síntese do Processo

Nº do Pedido	2001161144
Data de Apresentação	02-07-2020
Data do Pedido	02-07-2020
Fase Actual	PATENTE RECUSADA
Data de Início da Fase	15-09-2022
Data de Fim Previsto	---
Situação de Taxas	PAGAMENTO NÃO-APLICÁVEL
Data de Início da Sit.	15-06-2022
Data de Fim Previsto da Sit.	---
Taxas Pagas	2
Taxas Devidas	0
BPI 1ª Publicação	03/01/2022
Data do Despacho	07-06-2022
BPI do Despacho	15/06/2022
Data de Início de Vigência	---
Data Limite de Vigência	---
Titulares	ACTIVE SPACE TECHNOLOGIES SA
Mandatário	---
Classificação Internacional	A61L 2/08 (2006.01)
Processo em Tribunal	NÃO
Tribunal	---
Data de Envio	---



Texto do Resumo

VEÍCULOS GUIADOS AUTOMATICAMENTE (AGVS, DA SIGLA EM INGLÊS) TÊM SIDO PROPOSTOS PARA UMA GRANDE GAMA DE APLICAÇÕES, DESDE OPTIMIZAÇÃO LOGÍSTICA ATÉ SUBSTITUIÇÃO DE HUMANOS EM TAREFAS CONSIDERADAS PERIGOSAS. PARA ALGUMAS APLICAÇÕES, AGVS E ROBÔS TÊM SUBSTITUÍDO OS HUMANOS EM TAREFAS ONDE O AMBIENTE É EXTREMO OU ESTÁ CONTAMINADO, O QUE PODE ACONTECER NO AR, EM TERRA, NO MAR, OU MESMO NO SUBSOLO. ESTA INVENÇÃO DESCREVE UMA METODOLOGIA SEGURA E UM SISTEMA ADEQUADOS PARA DESCONTAMINAR E DESINFECTAR AMBIENTES QUE FORAM EXPOSTOS A RISCOS BIOLÓGICOS OU SIMILARES. O ROBÔ USA RADIAÇÃO ULTRAVIOLETA [F1] E MEIOS COMPLEMENTARES COMO RADIAÇÃO INFRAVERMELHA [F2] E AGENTES DE LIMPEZA [F4] PARA HIGIENIZAR O CHÃO, AS PAREDES E O TECTO DE INFRAESTRUTURAS OU EQUIPAMENTOS EXPOSTOS A AGENTES BIOLÓGICOS PERNICIOSOS.



Classificação Internacional

Classe	Nível	Categoria	Valor
A61L 2/08 (2006.01)	avanzado	primeira	inventiva
G02B 26/00 (2006.01)	avanzado	outra	inventiva
B05B 3/00 (2006.01)	avanzado	outra	inventiva




Fases Jurídicas

Fase	Data de Início	Data de Fim Previsto	Data de Fim Efectiva	Boletim	Entidade
01000000 - pedido-apresentado no inpi	02/07/2020	---	05/07/2020	---	---
01100000 - pedido-aguarda envio p/d.n.	05/07/2020	15/07/2020	15/07/2020	---	---
01101000 - pedido-confirm.envio p/d.n.	15/07/2020	---	12/08/2020	---	---
01102000 - pedido-envio p/d.n.confirmando	12/08/2020	14/08/2020	14/08/2020	---	---
01110000 - pedido-aguarda exame formal	14/08/2020	---	25/08/2020	---	---
01122000 - pedido-forma irreg.(notificado)	25/08/2020	---	22/09/2020	---	---
01125190 - ofício - traduzir documentos	25/08/2020	25/09/2020	22/09/2020	---	3023385
01110000 - pedido-aguarda exame formal	22/09/2020	---	29/09/2020	---	---
01122000 - pedido-forma irreg.(notificado)	29/09/2020	---	16/11/2020	---	---
01125178 - ofício - irregularid. várias	29/09/2020	30/11/2020	16/11/2020	---	3023385
01110000 - pedido-aguarda exame formal	16/11/2020	---	25/11/2020	---	---
01122000 - pedido-forma irreg.(notificado)	25/11/2020	---	21/12/2020	---	---
01125179 - ofício (2º ofício formal)	25/11/2020	28/12/2020	21/12/2020	---	3023385
01110000 - pedido-aguarda exame formal	21/12/2020	---	21/12/2020	---	---
01122000 - pedido-forma irreg.(notificado)	21/12/2020	---	13/01/2021	---	---
01125107 - ofício - acrescmento matéria	21/12/2020	21/01/2021	13/01/2021	---	3023385
01110000 - pedido-aguarda exame formal	13/01/2021	---	13/01/2021	---	---
01120000 - pedido-pub.regular	13/01/2021	03/01/2022	03/01/2022	03/01/2022	---
01140000 - pedido-oposição possível	03/01/2022	03/03/2022	03/03/2022	---	---
01160000 - estudo-aguarda despacho	03/03/2022	---	16/03/2022	---	---
01170000 - estudo-notificado	16/03/2022	---	24/03/2022	---	---
01171034 - notific.- exame invenção	16/03/2022	16/05/2022	24/03/2022	---	3023385
01160000 - estudo-aguarda despacho	24/03/2022	---	30/03/2022	---	---
01170000 - estudo-notificado	30/03/2022	---	30/05/2022	---	---
01171035 - notific.- (2ª notificação)-exm.fundo	30/03/2022	30/05/2022	30/05/2022	---	3023385
01160000 - estudo-aguarda despacho	30/05/2022	---	07/06/2022	---	---
01400000 - recusado/(est)-pub.despacho	07/06/2022	15/06/2022	15/06/2022	15/06/2022	---
01402000 - recusado-despacho publicado	15/06/2022	15/09/2022	15/09/2022	---	---
01900000 - patente recusada	15/09/2022	---	---	---	---

Taxas Periódicas

Situações de Taxas

Situação	Data de Início	Data de Fim Previsto	Data de Fim Efectiva	Boletim
01T00000 - pagamento não-aplicável	02/07/2020	---	13/01/2021	---
01T01000 - taxas incluídas no pedido	13/01/2021	03/01/2022	03/01/2022	---
01T10000 - pagamento inicial	03/01/2022	04/07/2022	15/06/2022	---
01T00000 - pagamento não-aplicável	15/06/2022	---	---	---

 Nota: Não existem registos de taxas efectivamente pagas em PT.



Entidades Intervinentes

Entidade	Nome	Morada	Localidade	Intervenção	Data de Início	Data de Fim
3023385	Active Space Technologies Sa	Parque Industrial Taveiro, Lote 12, Coimbra	3045-508 Taveiro - Portugal	requerente / titular	02/07/2020	
3029614	Bruno Alexandre Abrantes Barbosa			inventor	02/07/2020	
3029613	Dmitri Vitalievitch Tchepel			inventor	02/07/2020	
3023389	Marco Belo Galinha			inventor	02/07/2020	
527147	Fernando António Dos Santos Simões			inventor	02/07/2020	
3029615	Rui Francisco Subtil De Matos Catarrinho			inventor	02/07/2020	
3029612	Andre Filipe Justo Batista Pereira			inventor	02/07/2020	



Documentos Relacionados

Número	Data de Entrada	Acto Requerido	Requerente	Acto Executado	Data de Execução	Despacho
2001161144	02/07/2020 às 15:42:35	0199 - pedido de patente nacional	Active Space Technologies Sa	inclusão de pedido pendente	05/07/2020	deferido
1000045782	16/09/2020 às 11:20:10	0131 - resp. a notificação	Active Space Technologies	deferir resp. a ofício formal	22/09/2020	deferido
1000053590	07/11/2020 às 20:28:28	0131 - resp. a notificação	Active Space Technologies	deferir resp. a ofício formal	16/11/2020	deferido
1000053591	07/11/2020 às 20:37:06	0110 - complemento de taxas	Active Space Technologies	juntar doc. deferidos diversos	09/11/2020	deferido
1000059224	16/12/2020 às 14:53:55	0131 - resp. a notificação	Active Space Technologies	deferir resp. a ofício formal	21/12/2020	deferido
1000060859	29/12/2020 às 18:47:10	0131 - resp. a notificação	Active Space Technologies	deferir resp. a ofício formal	13/01/2021	deferido
6167018	25/06/2021 às 16:15:36			01IP0290 - Relatório de pesquisa	25/06/2021	
6336774	16/03/2022 às 13:37:48			01IP0130 - Relatório Exame PAT	16/03/2022	
2003047306	22/03/2022 às 15:32:56	0131 - resp. a notificação	Active Space Technologies Sa	deferir resposta a notificação	24/03/2022	deferido
6346864	30/03/2022 às 15:08:43			01IP0130 - Relatório Exame PAT	30/03/2022	
6390834	07/06/2022 às 16:12:51			01IP0163 - Parecer de recusa (PAT_ MUT_ PCT_ MUI_ TPS)	07/06/2022	
6390835	07/06/2022 às 16:16:36			01IP0133 - Despacho PAT	07/06/2022	

Boletins Relacionados

Boletim	Motivo de Publicação	Situação do Boletim	Nº do Documento	Texto
03/01/2022	02 - publicação de pedidos	publicado	-	-
15/06/2022	14 - despachos de recusa	publicado	-	recusado nos termos do nº 9 do artigo 70º e das alíneas a) e e) do nº 1 do artigo 75º do cpi.



Prioridades

 Nota: Não existem registos de prioridades.



Países Designados

 Nota: Não aplicável a esta modalidade.



Epígrafe em Língua Estrangeira

 Nota: Não aplicável a esta modalidade.

