

DESENHO OU MODELO NACIONAL Nº 6231

quiosques comerciais modulares

Síntese do Processo

Nº do Pedido	2001155778
Data de Apresentação	26-06-2020
Data do Pedido	26-06-2020
Nº de Objectos	1
Fase Actual	REGISTO CONCEDIDO
Data de Início da Fase	30-09-2020
Data de Fim Previsto	26-06-2045
Situação de Taxas	NÃO HÁ RENOVAÇÕES A PAGAMENTO
Data de Início da Sit.	27-01-2025
Data de Fim Previsto da Sit.	27-12-2029
Taxas Pagas	2
Taxas Devidas	0
BPI 1ª Publicação	17/07/2020
Data do Despacho	24-09-2020
BPI do Despacho	30/09/2020
Data de Início de Vigência	26-06-2020
Data Limite de Vigência	26-06-2045
Titulares	IW- CONSTRUÇÃO, DECORAÇÃO DE INTERIORES, EQUIPAMENTOS LDA
Mandatário	---
Classificação de Locarno	25-02 COMPONENTES PARA CONSTRUÇÃO PRÉ-FABRICADOS OU PRÉ-MONTADOS
Processo em Tribunal	NÃO
Tribunal	---
Data de Envio	---

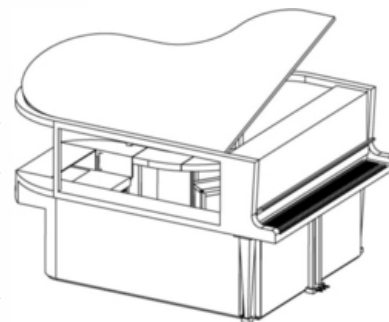


Figura 1.1

Nota

Ver os restantes objectos no separador de figuras.

Figuras

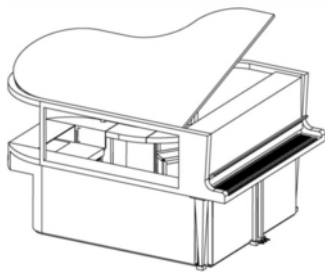


Figura 1.1

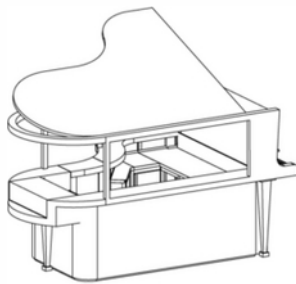


Figura 1.2

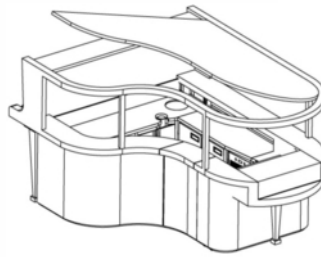


Figura 1.3

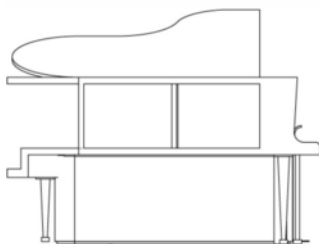


Figura 1.4

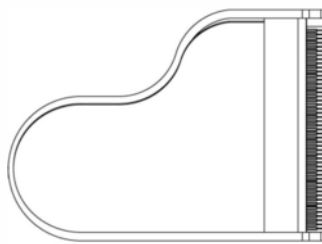


Figura 1.5



Figura 1.6

Texto do Resumo

 Nota: Não existe texto do resumo.



Classificação de Locarno

Edição 9

Classe	Descrição
25-02	componentes para construção pré-fabricados ou pré-montados



Fases Jurídicas

Fase	Data de Início	Data de Fim Previsto	Data de Fim Efectiva	Boletim	Entidade
54000000 - pedido-apresentado no inpi	26/06/2020	---	30/06/2020	---	---
54110000 - pedido-aguarda exame formal	30/06/2020	---	14/07/2020	---	---
54120000 - pedido-pub.regular	14/07/2020	17/07/2020	17/07/2020	17/07/2020	---
54140000 - pedido-oposição possível	17/07/2020	17/09/2020	17/09/2020	---	---
54160000 - estudo-aguarda despacho	17/09/2020	---	24/09/2020	---	---
54200000 - conc. total-pub.de despacho	24/09/2020	30/09/2020	30/09/2020	30/09/2020	---
54305000 - registo concedido	30/09/2020	26/06/2045	---	---	---



Taxas Periódicas

Situações de Taxas

Situação	Data de Início	Data de Fim Previsto	Data de Fim Efectiva	Boletim
54T00000 - pagamento n/ aplicável	26/06/2020	---	14/07/2020	---
54T01000 - taxa incluída no pedido	14/07/2020	26/12/2024	26/12/2024	---
54T15000 - pagamento de renovação	26/12/2024	26/06/2025	27/01/2025	---
54T02000 - não há renovações a pagamento	27/01/2025	27/12/2029	---	

Registo de Taxas Pagas

Nº da Taxa	Data do Documento	Nº do Documento
2	27-01-2025	2006818320

Entidades Intervinentes

Entidade	Nome	Morada	Localidade	Intervenção	Data de Início	Data de Fim
3028875	Iw- Construção, Decoração De Interiores, Equipamentos Lda	Rua Do Parque Industrial, Pavilhão 82	4755-539 Várzea Bcl - Portugal	requerente / titular	26/06/2020	
3030632	José Manuel Tavares			inventor	26/06/2020	
3028875	Iw- Construção, Decoração De Interiores, Equipamentos Lda			inventor	26/06/2020	26/06/2020



Documentos Relacionados

Número	Data de Entrada	Acto Requerido	Requerente	Acto Executado	Data de Execução	Despacho
2001155778	26/06/2020 às 10:09:10	5499 - pedido de desenho/modelo nac.	Iw- Construção, Decoração De Interiores, Equipamentos Lda	inclusão de pedido pendente	30/06/2020	deferido
5968818	24/09/2020 às 16:47:47			54IP0237 - Relatório de Exame - DOM Concessao	24/09/2020	
2006818320	27/01/2025 às 09:21:37	5487 - renovação	Iw- Construção, Decoração De Interiores, Equipamentos Lda	pagam. de anuidades/revalid.	27/01/2025	deferido



Boletins Relacionados

Boletim	Motivo de Publicação	Situação do Boletim	Nº do Documento	Texto
17/07/2020	02 - publicação de pedidos	publicado	- -	
30/09/2020	10 - despachos de concessão	publicado	- -	



Prioridades

 Nota: Não existem registos de prioridades.



Países Designados

 Nota: Não aplicável a esta modalidade.



Classificação de Viena

 Nota: Não existem registos de classificação de Viena.

