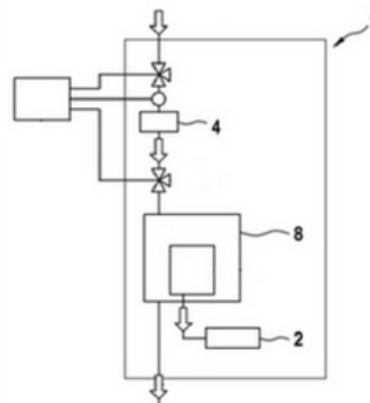


PATENTE NACIONAL Nº 116501

DISPOSITIVO DE AQUECIMENTO COM SISTEMA DE DESCALCIFICAÇÃO DE ÁGUA INTEGRADO E MÉTODO PARA OPERAR O MESMO

Síntese do Processo

| | |
|------------------------------|------------------------------------|
| Nº do Pedido | 2001148375 |
| Data de Apresentação | 17-06-2020 |
| Data do Pedido | 17-06-2020 |
| Fase Actual | PATENTE CONCEDIDA |
| Data de Início da Fase | 23-04-2025 |
| Data de Fim Previsto | 17-06-2040 |
| Situação de Taxas | NÃO HÁ RENOVAÇÕES A PAGAMENTO |
| Data de Início da Sit. | 05-06-2026 |
| Data de Fim Previsto da Sit. | 17-12-2026 |
| Taxas Pagas | 7 |
| Taxas Devidas | 0 |
| BPI 1ª Publicação | 17/12/2021 |
| Data do Despacho | 16-04-2025 |
| BPI do Despacho | 23/04/2025 |
| Data de Início de Vigência | 17-06-2020 |
| Data Limite de Vigência | 17-06-2040 |
| Titulares | BOSCH TERMOTECNOLOGIA, S.A. |
| Mandatário | MARIA PEREIRA DA CRUZ ALVES GARCIA |
| Classificação Internacional | F24H 1/18 (2006.01) |
| Processo em Tribunal | NÃO |
| Tribunal | --- |
| Data de Envio | --- |



Texto do Resumo

É DIVULGADO UM MÉTODO PARA A OPERAÇÃO DE UM DISPOSITIVO DE AQUECIMENTO (1), EM PARTICULAR DE UM AQUECIMENTO A ÁGUA QUENTE, NUMA OPERAÇÃO DE REGENERAÇÃO OU NUMA OPERAÇÃO REGULAR PARA O FORNECIMENTO DE ÁGUA QUENTE, EM QUE ÁGUA FRIA É FILTRADA ATRAVÉS DE PELO MENOS UM FILTRO DE PERMUTAÇÃO IÔNICA (4), EM QUE A ÁGUA FILTRADA É CONDUZIDA PARA UM PERMUTADOR DE CALOR (8) DO DISPOSITIVO DE AQUECIMENTO (1) AQUECIDA ATRAVÉS DE UM PROCESSO DE COMBUSTÃO E AQUECIDA, EM QUE A ÁGUA AQUECIDA É CONDUZIDA PARA FORA DO DISPOSITIVO DE AQUECIMENTO (1), EM QUE UM CONDENSADO QUE SE FORMA DURANTE O PROCESSO DE COMBUSTÃO É RECOLHIDO NUM RECIPIENTE COLETOR (2) E É CONDUZIDO ATRAVÉS DO FILTRO DE PERMUTAÇÃO IÔNICA (4) DURANTE A OPERAÇÃO DE REGENERAÇÃO PARA A REGENERAÇÃO DO FILTRO DE PERMUTAÇÃO IÔNICA (4). ALÉM DISSO, É DIVULGADO UM DISPOSITIVO DE AQUECIMENTO.



Classificação Internacional

| Classe | Nível | Categoria | Valor |
|---------------------|----------|-----------|-----------|
| F24H 1/18 (2006.01) | avançado | primeira | inventiva |
| F24H 9/20 (2006.01) | avançado | outra | inventiva |
| C02F 5/00 (2006.01) | avançado | outra | inventiva |



Fases Jurídicas

| Fase | Data de Início | Data de Fim Previsto | Data de Fim Efectiva | Boletim | Entidade |
|--|----------------|----------------------|----------------------|------------|----------|
| 01000000 - pedido-apresentado no inpi | 17/06/2020 | --- | 18/06/2020 | --- | --- |
| 01100000 - pedido-aguarda envio p/d.n. | 18/06/2020 | 01/07/2020 | 01/07/2020 | --- | --- |
| 01101000 - pedido-confirm.envio p/d.n. | 01/07/2020 | --- | 12/08/2020 | --- | --- |
| 01102000 - pedido-envio p/d.n.confirmando | 12/08/2020 | 14/08/2020 | 14/08/2020 | --- | --- |
| 01110000 - pedido-aguarda exame formal | 14/08/2020 | --- | 21/08/2020 | --- | --- |
| 01122000 - pedido-forma irreg.(notificado) | 21/08/2020 | --- | 21/10/2020 | --- | --- |
| 01125178 - ofício - irregularid. várias | 21/08/2020 | 21/10/2020 | 21/10/2020 | --- | 2922899 |
| 01110000 - pedido-aguarda exame formal | 21/10/2020 | --- | 03/11/2020 | --- | --- |
| 01120000 - pedido-pub.regular | 03/11/2020 | 17/12/2021 | 17/12/2021 | 17/12/2021 | --- |
| 01140000 - pedido-oposição possível | 17/12/2021 | 17/02/2022 | 17/02/2022 | --- | --- |
| 01160000 - estudo-aguarda despacho | 17/02/2022 | --- | 16/04/2025 | --- | --- |
| 01200000 - conc. total-pub.de despacho | 16/04/2025 | 23/04/2025 | 23/04/2025 | 23/04/2025 | --- |
| 01305000 - patente concedida | 23/04/2025 | 17/06/2040 | --- | --- | --- |

Taxas Periódicas

Situações de Taxas

| Situação | Data de Início | Data de Fim Previsto | Data de Fim Efectiva | Boletim |
|--|----------------|----------------------|----------------------|---------|
| 01T00000 - pagamento não-aplicável | 17/06/2020 | --- | 03/11/2020 | --- |
| 01T01000 - taxas incluídas no pedido | 03/11/2020 | 17/12/2021 | 17/12/2021 | --- |
| 01T10000 - pagamento inicial | 17/12/2021 | 17/06/2022 | 17/06/2022 | --- |
| 01T02000 - não há renovações a pagamento | 17/06/2022 | 19/12/2022 | 19/12/2022 | --- |
| 01T15000 - pagamento de renovação | 19/12/2022 | 19/06/2023 | 02/06/2023 | --- |
| 01T02000 - não há renovações a pagamento | 02/06/2023 | 18/12/2023 | 18/12/2023 | --- |
| 01T15000 - pagamento de renovação | 18/12/2023 | 17/06/2024 | 06/06/2024 | --- |
| 01T02000 - não há renovações a pagamento | 06/06/2024 | 18/12/2024 | 18/12/2024 | --- |
| 01T15000 - pagamento de renovação | 18/12/2024 | 17/06/2025 | 03/06/2025 | --- |
| 01T02000 - não há renovações a pagamento | 03/06/2025 | 17/12/2025 | 17/12/2025 | --- |
| 01T15000 - pagamento de renovação | 17/12/2025 | 17/06/2026 | 05/06/2026 | --- |
| 01T02000 - não há renovações a pagamento | 05/06/2026 | 17/12/2026 | --- | --- |

Registo de Taxas Pagas

| Nº da Taxa | Data do Documento | Nº do Documento |
|------------|-------------------|-----------------|
| 3 | 14-06-2022 | 2003602259 |
| 4 | 02-06-2023 | 2005007501 |
| 5 | 06-06-2024 | 2006188894 |
| 6 | 03-06-2025 | 2007134373 |
| 7 | 05-06-2026 | 2008034052 |

Entidades Intervinentes

| Entidade | Nome | Morada | Localidade | Intervenção | Data de Início | Data de Fim |
|----------|------------------------------------|---------------------------------------|---------------------------------|----------------------|----------------|-------------|
| 2922899 | Bosch Termotecnologia, S.A. | Estrada Nacional 16 - Km 3,7 | 3800-533 Cacia - Portugal | requerente / titular | 17/06/2020 | |
| 3027820 | Patrick Cunha | | | inventor | 17/06/2020 | |
| 3027819 | Sergio Salustio | | | inventor | 17/06/2020 | |
| 600054 | Ricardo Jorge Dinis Abrantes | Taguspark, Núcleo Central 383, Oeiras | 2740-122 Porto Salvo - Portugal | mandatário | 17/06/2020 | 31/03/2022 |
| 600031 | Maria Pereira Da Cruz Alves Garcia | Av. Casal Ribeiro, 50, 3º | 1000-093 Lisboa - Portugal | mandatário | 31/03/2022 | |



Documentos Relacionados

| Número | Data de Entrada | Acto Requerido | Requerente | Acto Executado | Data de Execução | Despacho |
|------------|---------------------------|-----------------------------------|-----------------------------|----------------------------------|------------------|----------|
| 2001148375 | 17/06/2020 às 15:14:16 | 0199 - pedido de patente nacional | Bosch Termotecnologia, S.A. | inclusão de pedido pendente | 18/06/2020 | deferido |
| 1000046251 | 18/09/2020 às 15:14:59 | 0163 - subst.elem.pedido | Bosch Termotecnologia, S.A. | juntar doc. deferidos diversos | 22/09/2020 | deferido |
| 6016573 | 27/11/2020 às 10:16:49 | | | 01IP0290 - Relatório de pesquisa | 27/11/2020 | |
| 1000014341 | 15/04/2021 às 10:11:37 | 0171 - certificado | Bosch Termotecnologia, S.A. | juntar doc. deferidos diversos | 15/04/2021 | deferido |
| 2003602259 | 14/06/2022 às 16:28:14 | 0187 - renovação | Bosch Termotecnologia, S.A. | pagam. de taxas periódicas | 14/06/2022 | deferido |
| 2005007501 | 02/06/2023 às 08:47:39 | 0187 - renovação | Bosch Termotecnologia, S.A. | pagam. de taxas periódicas | 02/06/2023 | deferido |
| 2006188894 | 06/06/2024 às 16:43:24 | 0187 - renovação | Bosch Termotecnologia, S.A. | pagam. de taxas periódicas | 06/06/2024 | deferido |
| 6993658 | 16/04/2025 às 12:04:11 | | | 01IP0130 - Relatório Exame PAT | 16/04/2025 | |
| 6993657 | 16/04/2025 às 12:05:56 | | | 01IP0133 - Despacho PAT | 16/04/2025 | |
| 2007134373 | 03/06/2025 às 17:26:18 | 0187 - renovação | Bosch Termotecnologia, S.A. | pagam. de taxas periódicas | 04/06/2025 | deferido |
| 2008034052 | 05/06/2026 às 15:29:45 | 0187 - renovação | Bosch Termotecnologia, S.A. | pagam. de taxas periódicas | 08/06/2026 | deferido |

Boletins Relacionados

| Boletim | Motivo de Publicação | Situação do Boletim | Nº do Documento | Texto |
|------------|-----------------------------|---------------------|-----------------|-------|
| 17/12/2021 | 02 - publicação de pedidos | publicado | - | - |
| 23/04/2025 | 10 - despachos de concessão | publicado | - | - |



Prioridades

 Nota: Não existem registos de prioridades.



Países Designados

 Nota: Não aplicável a esta modalidade.



Epígrafe em Língua Estrangeira

 Nota: Não aplicável a esta modalidade.

