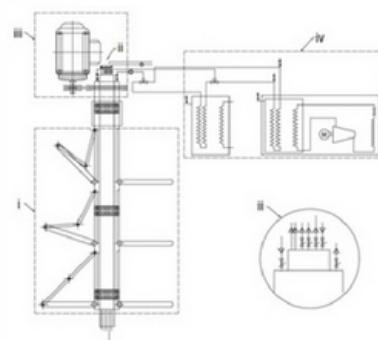


PATENTE NACIONAL Nº 116379

SISTEMA DE CONTROLO E ATUAÇÃO PARA O ENVELHECIMENTO DE VINHOS FORTIFICADOS, TRANQUILOS E DE COLHEITA TARDIA, BEBIDAS ESPIRITUOSAS E VINAGRES, USO E MÉTODOS ASSOCIADOS

Síntese do Processo

Nº do Pedido	2001120023
Data de Apresentação	13-05-2020
Data do Pedido	13-05-2020
Fase Actual	PATENTE CONCEDIDA
Data de Início da Fase	12-11-2024
Data de Fim Previsto	13-05-2040
Situação de Taxas	NÃO HÁ RENOVAÇÕES A PAGAMENTO
Data de Início da Sit.	16-12-2025
Data de Fim Previsto da Sit.	16-11-2026
Taxas Pagas	7
Taxas Devidas	0
BPI 1ª Publicação	15/11/2021
Data do Despacho	07-11-2024
BPI do Despacho	12/11/2024
Data de Início de Vigência	13-05-2020
Data Limite de Vigência	13-05-2040
Titulares	UNIVERSIDADE DE TRÁS-OS-MONTES E ALTO DOURO
Mandatário	TIAGO ANDRÉ DELGADO REIS NOBRE
Classificação Internacional	C12G 1/00 (2019.01)
Processo em Tribunal	NÃO
Tribunal	---
Data de Envio	---



Texto do Resumo

O PRESENTE PEDIDO DIZ RESPEITO A UM SISTEMA DE CONTROLO E ATUAÇÃO PARA O ENVELHECIMENTO DE VINHOS FORTIFICADOS, TRANQUILOS E DE COLHEITA TARDIA, BEBIDAS ESPIRITUOSAS E VINAGRES EM QUE O SISTEMA COMPREENDE QUATRO SUBSISTEMAS: NSUB-SISTEMA RADIAL ARTICULADO (I), SUB-SISTEMA DE INJEÇÃO E MONITORIZAÇÃO (II); SUB-SISTEMA DE CONTROLO (III); SUBSISTEMA DE CLIMATIZAÇÃO (IV). O PRESENTE SISTEMA ESTÁ ADAPTADO PARA CONTROLAR OS NÍVEIS DE OXIGÉNIO DISSOLVIDO, TEMPERATURA, PH E VOLUME DO VINHO DURANTE O PROCESSO DE ENVELHECIMENTO RECORRENDO A SENSORES QUE FAZEM PARTE INTEGRANTE DO SISTEMA DE CONTROLO E ATUAÇÃO.



Classificação Internacional

Classe	Nível	Categoria	Valor
C12G 1/00 (2019.01)	avançado	primeira	inventiva
F28D 1/02 (2006.01)	avançado	outra	inventiva
C12H 1/22 (2006.01)	avançado	outra	inventiva
F28D 1/04 (2006.01)	avançado	outra	inventiva
F28F 27/00 (2006.01)	avançado	outra	inventiva
G05D 27/02 (2006.01)	avançado	outra	inventiva
F28D 7/16 (2006.01)	avançado	outra	não inventiva



Fases Jurídicas

Fase	Data de Início	Data de Fim Previsto	Data de Fim Efectiva	Boletim	Entidade
01000000 - pedido-apresentado no inpi	13/05/2020	---	16/05/2020	---	---
01100000 - pedido-aguarda envio p/d.n.	16/05/2020	01/06/2020	01/06/2020	---	---
01101000 - pedido-confirm.envio p/d.n.	01/06/2020	---	01/07/2020	---	---
01102000 - pedido-envio p/d.n.confirmando	01/07/2020	03/07/2020	03/07/2020	---	---
01110000 - pedido-aguarda exame formal	03/07/2020	---	24/07/2020	---	---
01122000 - pedido-forma irreg.(notificado)	24/07/2020	---	24/09/2020	---	---
01125178 - ofício - irregularid. várias	24/07/2020	24/09/2020	24/09/2020	---	2208825
01110000 - pedido-aguarda exame formal	24/09/2020	---	07/10/2020	---	---
01120000 - pedido-pub.regular	07/10/2020	15/11/2021	15/11/2021	15/11/2021	---
01140000 - pedido-oposição possível	15/11/2021	17/01/2022	17/01/2022	---	---
01160000 - estudo-aguarda despacho	17/01/2022	---	22/11/2023	---	---
01170000 - estudo-notificado	22/11/2023	---	22/02/2024	---	---
01171037 - estudo suspenso-caduco p/revalid.	22/11/2023	22/02/2024	22/02/2024	---	2208825
01160000 - estudo-aguarda despacho	22/02/2024	---	17/05/2024	---	---
01170000 - estudo-notificado	17/05/2024	---	17/07/2024	---	---
01171034 - notific.- exame invenção	17/05/2024	17/07/2024	17/07/2024	---	2208825
01160000 - estudo-aguarda despacho	17/07/2024	---	27/08/2024	---	---
01170000 - estudo-notificado	27/08/2024	---	28/10/2024	---	---
01171035 - notific.- (2ª notificação)-exm.fundo	27/08/2024	28/10/2024	28/10/2024	---	2208825
01160000 - estudo-aguarda despacho	28/10/2024	---	07/11/2024	---	---
01200000 - conc. total-pub.de despacho	07/11/2024	12/11/2024	12/11/2024	12/11/2024	---
01305000 - patente concedida	12/11/2024	13/05/2040	---	---	---

Taxas Periódicas

Situações de Taxas

Situação	Data de Início	Data de Fim Previsto	Data de Fim Efectiva	Boletim
01T00000 - pagamento não-aplicável	13/05/2020	---	07/10/2020	---
01T01000 - taxas incluídas no pedido	07/10/2020	15/11/2021	15/11/2021	---
01T10000 - pagamento inicial	15/11/2021	13/05/2022	13/05/2022	---
01T02000 - não há renovações a pagamento	13/05/2022	14/11/2022	14/11/2022	---
01T15000 - pagamento de renovação	14/11/2022	15/05/2023	15/05/2023	---
01T25000 - pagamento com sobretaxa	15/05/2023	13/11/2023	13/11/2023	---
01T30000 - pagamento com revalidação	13/11/2023	13/05/2024	22/11/2023	---
01T30101 - publicação de caducidade fpt	13/11/2023	22/11/2023	22/11/2023	22/11/2023
01T02101 - revalidado-pub.da revalidação	22/11/2023	28/11/2023	28/11/2023	28/11/2023
01T15000 - pagamento de renovação	22/11/2023	14/05/2024	08/02/2024	---
01T02000 - não há renovações a pagamento	08/02/2024	14/11/2024	14/11/2024	---
01T15000 - pagamento de renovação	14/11/2024	13/05/2025	26/11/2024	---
01T02000 - não há renovações a pagamento	26/11/2024	14/11/2025	14/11/2025	---
01T15000 - pagamento de renovação	14/11/2025	13/05/2026	16/12/2025	---
01T02000 - não há renovações a pagamento	16/12/2025	16/11/2026	---	---

Registo de Taxas Pagas

Nº da Taxa	Data do Documento	Nº do Documento
3	11-05-2022	2003433502
4	22-11-2023	2005600273
5	08-02-2024	2005832748
6	26-11-2024	2006677785
7	16-12-2025	2007558255

Entidades Intervinentes

Entidade	Nome	Morada	Localidade	Intervenção	Data de Início	Data de Fim
2208825	Universidade De Trás-Os-Montes E Alto Douro	Centro De Inovação E Desenvolvimento - Quinta De Prados	5001-801 Vila Real - Portugal	requerente / titular	13/05/2020	
3023333	Luís Miguel Modesto De Oliveira			inventor	13/05/2020	
2614337	Emanuel Soares Peres Correia			inventor	13/05/2020	
2641987	Fernando Hermínio Ferreira Milheiro Nunes			inventor	13/05/2020	
2779735	Amadeu Duarte Da Silva Borges			inventor	13/05/2020	
2543592	Maria Fernanda Gil Cosme Martins			inventor	29/05/2020	
600065	Jorge Manuel Vaz Machado	Edifício Oceanus - Escrit. 1.9 - Av. Da Boavista 3265	4100-137 Porto - Portugal	mandatário	13/05/2020	31/08/2021
600054	Ricardo Jorge Dinis Abrantes	Taguspark, Núcleo Central 383, Oeiras	2740-122 Porto Salvo - Portugal	mandatário	31/08/2021	31/03/2022
600031	Maria Pereira Da Cruz Alves Garcia	Av. Casal Ribeiro, 50, 3º	1000-093 Lisboa - Portugal	mandatário	31/03/2022	01/06/2022
600046	Tiago André Delgado Reis Nobre	Alameda Dos Oceanos, 41k-21, Parque Das Nações	1990-207 Lisboa - Portugal	mandatário	01/06/2022	

Documentos Relacionados

Número	Data de Entrada	Acto Requerido	Requerente	Acto Executado	Data de Execução	Despacho
2001120023	13/05/2020 às 15:56:36	0199 - pedido de patente nacional	Universidade De Trás-Os-Montes E Alto Douro	inclusão de pedido pendente	16/05/2020	deferido
1000026641	29/05/2020 às 12:43:37	0165 - pedido de retificação	Universidade De Trás-Os-Montes E Alto Douro	corr. entid. interven. (requer.)	29/05/2020	deferido
1000046482	21/09/2020 às 11:42:05	0163 - subst.elem.pedido	Universidade De Trás-Os-Montes E Alto Douro	juntar doc. deferidos diversos	22/09/2020	deferido
5980357	15/10/2020 às 09:14:31			01IP0290 - Relatório de pesquisa	15/10/2020	
1000050733	20/10/2020 às 15:31:38	0171 - certificado	Universidade De Trás-Os-Montes E Alto Douro	juntar doc. deferidos diversos	20/10/2020	deferido
2003433502	11/05/2022 às 17:28:35	0187 - renovação	Universidade De Trás-Os-Montes E Alto Douro	pagam. de taxas periódicas	11/05/2022	deferido
2003556459	01/06/2022 às 16:31:49	0129 - alteração de mandatário	Universidade De Trás-Os-Montes E Alto Douro	corr. entid. interven. (requer.)	01/06/2022	deferido
2005600273	22/11/2023 às 12:23:38	0185 - revalidação	Universidade De Trás-Os-Montes E Alto Douro	pagam. de taxas periódicas	22/11/2023	deferido
2005618224	28/11/2023 às 10:10:31	0187 - renovação	Universidade De Trás-Os-Montes E Alto Douro	juntar documento sem efeitos	28/11/2023	sem efeito
2005618703	28/11/2023 às 12:36:52	0165 - pedido de retificação	Universidade De Trás-Os-Montes E Alto Douro	juntar doc. deferidos diversos	28/11/2023	deferido
2005818842	01/02/2024 às 17:17:49	0174 - certidão	Universidade De Trás-Os-Montes E Alto Douro	juntar doc. deferidos diversos	01/02/2024	deferido
2005832748	08/02/2024 às 16:40:37	0187 - renovação	Universidade De Trás-Os-Montes E Alto Douro	pagam. de taxas periódicas	08/02/2024	deferido
6795960	17/05/2024 às 15:11:37			01IP0130 - Relatório Exame PAT	17/05/2024	
2006310437	17/07/2024 às 20:22:22	0131 - resp. a notificação	Universidade De Trás-Os-Montes E Alto Douro	juntar doc. deferidos diversos	19/07/2024	deferido
6852432	27/08/2024 às 14:46:01			01IP0130 - Relatório Exame PAT	27/08/2024	
2006585095	21/10/2024 às 11:51:00	0131 - resp. a notificação	Universidade De Trás-Os-Montes E Alto Douro	juntar doc. deferidos diversos	22/10/2024	deferido
6895440	06/11/2024 às 15:53:32			01IP0130 - Relatório Exame PAT	06/11/2024	
6895439	06/11/2024 às 16:03:37			01IP0133 - Despacho PAT	06/11/2024	
2006677785	26/11/2024 às 17:19:32	0187 - renovação	Universidade De Trás-Os-Montes E Alto Douro	pagam. de taxas periódicas	26/11/2024	deferido
2007558255	16/12/2025 às 14:14:25	0187 - renovação	Universidade De Trás-Os-Montes E Alto Douro	pagam. de taxas periódicas	16/12/2025	deferido

Boletins Relacionados

Boletim	Motivo de Publicação	Situação do Boletim	Nº do Documento	Texto
15/11/2021	02 - publicação de pedidos	publicado	-	-
22/11/2023	13 - caducidades por f.p. de taxas	publicado	-	-
28/11/2023	62 - pedido e deferimento revalidação	publicado	2005600273	-
12/11/2024	10 - despachos de concessão	publicado	-	nos termos do nº 1 do artigo 72.º do código da propriedade industrial, informa-se que o pedido sofreu alterações durante a fase de exame.



Prioridades

 Nota: Não existem registos de prioridades.



Países Designados

 Nota: Não aplicável a esta modalidade.



Epígrafe em Língua Estrangeira

 Nota: Não aplicável a esta modalidade.

