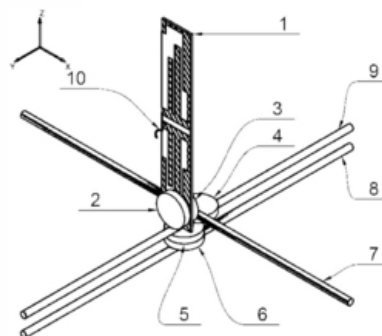


PATENTE NACIONAL Nº 116164

TOPOLOGIA DE PLANO DE MASSA PARA ANTENAS DE SISTEMAS COMTECNOLOGIA RFID

Síntese do Processo

Nº do Pedido	2001078025
Data de Apresentação	10-03-2020
Data do Pedido	10-03-2020
Fase Actual	PATENTE CONCEDIDA
Data de Início da Fase	05-07-2022
Data de Fim Previsto	10-03-2040
Situação de Taxas	NÃO HÁ RENOVAÇÕES A PAGAMENTO
Data de Início da Sit.	03-11-2025
Data de Fim Previsto da Sit.	11-09-2026
Taxas Pagas	7
Taxas Devidas	0
BPI 1ª Publicação	10/09/2021
Data do Despacho	30-06-2022
BPI do Despacho	05/07/2022
Data de Início de Vigência	10-03-2020
Data Limite de Vigência	10-03-2040
Titulares	INSTITUTO POLITÉCNICO DE LEIRIA
Mandatário	JOÃO MANUEL MAY PEREIRA DA CRUZ
Classificação Internacional	H01Q 1/12 (2006.01)
Processo em Tribunal	NÃO
Tribunal	---
Data de Envio	---



Texto do Resumo

O PRESENTE INVENTO REFERE-SE A UMA TOPOLOGIA DE RADIAIS QUE PERMITEM AUMENTAR O ALCANCE DE UMA ANTENA, SENDO QUE ESTE FOI DESENVOLVIDO PARA SISTEMAS DE RADIO-FREQUENCY IDENTIFICATION (RFID) DE MODO A AUMENTAR O ALCANCE DO MESMO. EXEMPLO DE APLICAÇÃO DO INVENTO SÃO APLICAÇÕES DE INDOOR POSITIONING SYSTEM (IPS), INDÚSTRIA 4.0 E/OU INDUSTRIAL INTERNET OF THINGS (IIOT). O ARRANJO DOS RADIAIS É FREQUENTEMENTE CHAMADO DE PLANO DE MASSA, SENDO ESTA ESTRUTURA COMPOSTA POR TRÊS RADIAIS (7, 8, 9), DOIS DELES PARALELOS (8, 9), SENDO QUE ESTES SÃO TAMBÉM PERPENDICULARES AO TERCEIRO RADIAL (7). A ANTENA (1) É PERPENDICULAR AO PLANO FEITO PELOS RADIAIS (7, 8, 9). OS ÍMANES USADOS NESTE INVENTO GARANTEM QUE O ARRANJO MANTÉM A SUA FORMA. OS ÍMANES E OS RADIAIS DEVEM SER DE MATERIAL TAL QUE GARANTAM A CONDUTIVIDADE ENTRE O SINAL DE MASSA DA ANTENA (10) E TODOS OS ELEMENTOS DO INVENTO.



Classificação Internacional

Classe	Nível	Categoria	Valor
H01Q 1/12 (2006.01)	avanzado	primeira	inventiva



Fases Jurídicas

Fase	Data de Início	Data de Fim Previsto	Data de Fim Efectiva	Boletim	Entidade
01000000 - pedido-apresentado no inpi	10/03/2020	---	17/03/2020	---	---
01100000 - pedido-aguarda envio p/d.n.	17/03/2020	01/04/2020	01/04/2020	---	---
01101000 - pedido-confirm.envio p/d.n.	01/04/2020	---	22/04/2020	---	---
01102000 - pedido-envio p/d.n.confirmado	22/04/2020	24/04/2020	24/04/2020	---	---
01110000 - pedido-aguarda exame formal	24/04/2020	---	08/05/2020	---	---
01122000 - pedido-forma irreg.(notificado)	08/05/2020	---	08/07/2020	---	---
01125178 - ofício - irregularid. várias	08/05/2020	08/07/2020	08/07/2020	---	2246586
01110000 - pedido-aguarda exame formal	08/07/2020	---	17/07/2020	---	---
01120000 - pedido-pub.regular	17/07/2020	10/09/2021	10/09/2021	10/09/2021	---
01140000 - pedido-oposição possível	10/09/2021	10/11/2021	10/11/2021	---	---
01160000 - estudo-aguarda despacho	10/11/2021	---	07/03/2022	---	---
01170000 - estudo-notificado	07/03/2022	---	09/05/2022	---	---
01171034 - notific.- exame invenção	07/03/2022	09/05/2022	09/05/2022	---	2246586
01160000 - estudo-aguarda despacho	09/05/2022	---	30/06/2022	---	---
01200000 - conc. total-pub.de despacho	30/06/2022	05/07/2022	05/07/2022	05/07/2022	---
01305000 - patente concedida	05/07/2022	10/03/2040	---	---	---

Taxas Periódicas

Situações de Taxas

Situação	Data de Início	Data de Fim Previsto	Data de Fim Efectiva	Boletim
01T00000 - pagamento não-aplicável	10/03/2020	---	17/07/2020	---
01T01000 - taxas incluídas no pedido	17/07/2020	10/09/2021	10/09/2021	---
01T10000 - pagamento inicial	10/09/2021	10/03/2022	10/03/2022	---
01T02000 - não há renovações a pagamento	10/03/2022	12/09/2022	12/09/2022	---
01T15000 - pagamento de renovação	12/09/2022	10/03/2023	20/09/2022	---
01T02000 - não há renovações a pagamento	20/09/2022	11/09/2023	11/09/2023	---
01T15000 - pagamento de renovação	11/09/2023	11/03/2024	07/11/2023	---
01T02000 - não há renovações a pagamento	07/11/2023	11/09/2024	11/09/2024	---
01T15000 - pagamento de renovação	11/09/2024	10/03/2025	17/02/2025	---
01T02000 - não há renovações a pagamento	17/02/2025	11/09/2025	11/09/2025	---
01T15000 - pagamento de renovação	11/09/2025	10/03/2026	03/11/2025	---
01T02000 - não há renovações a pagamento	03/11/2025	11/09/2026	---	---

Registo de Taxas Pagas

Nº da Taxa	Data do Documento	Nº do Documento
3	11-10-2021	1000038548
4	20-09-2022	2003975211
5	07-11-2023	2005551004
6	17-02-2025	2006874414
7	03-11-2025	2007458137

Entidades Intervinentes

Entidade	Nome	Morada	Localidade	Intervenção	Data de Início	Data de Fim
2727864	Instituto De Telecomunicações	Universidade De Aveiro, Campus Universitário De Santiago	3810-193 Aveiro - Portugal	requerente / titular	10/03/2020	07/02/2025
2246586	Instituto Politécnico De Leiria	Rua General Norton De Matos, Apartado 4133	2411-901 Leiria - Portugal	requerente / titular	10/03/2020	
3015178	Simão Daniel Cunha Faria			inventor	10/03/2020	
3015180	Rui Vasco Guerra Baptista Monteiro			inventor	10/03/2020	
3015177	José Nuno Grácio Rosa			inventor	10/03/2020	
2465846	João Da Silva Pereira			inventor	10/03/2020	
2654125	Sílvio Priem Mendes			inventor	10/03/2020	
2802394	Ana Lúcia Marto Sargento	Rua General Norton De Matos, Apartado 4133	2411-901 Leiria - Portugal	mandatário	10/03/2020	05/05/2022
14	João Manuel May Pereira Da Cruz	Rua Víctor Cordon, Nº 10 A	1249-103 Lisboa - Portugal	mandatário	05/05/2022	

Documentos Relacionados

Número	Data de Entrada	Acto Requerido	Requerente	Acto Executado	Data de Execução	Despacho
2001078025	10/03/2020 às 17:04:24	0199 - pedido de patente nacional	Instituto Politécnico De Leiria	inclusão de pedido pendente	17/03/2020	deferido
1000030575	22/06/2020 às 11:44:21	0131 - resp. a notificação	Instituto Politécnico De Leiria	juntar doc. deferidos diversos	29/06/2020	deferido
6032543	28/12/2020 às 11:46:54			01IP0290 - Relatório de pesquisa	28/12/2020	
1000038548	11/10/2021 às 11:21:30	0187 - renovação	Instituto Politécnico De Leiria	pagam. de taxas periódicas	11/10/2021	deferido
6330271	07/03/2022 às 11:12:26			01IP0130 - Relatório Exame PAT	07/03/2022	
1000001914	05/05/2022 às 10:56:34	0163 - subst.elem.pedido	Instituto Politécnico De Leiria	juntar doc. deferidos diversos	12/05/2022	deferido
6405043	29/06/2022 às 17:34:40			01IP0130 - Relatório Exame PAT	29/06/2022	
6405044	29/06/2022 às 17:38:12			01IP0133 - Despacho PAT	29/06/2022	
2003670385	06/07/2022 às 14:55:27	0168 - titulo	Instituto Politécnico De Leiria	pagam. de taxa de título	06/07/2022	deferido
2003975211	20/09/2022 às 10:30:22	0187 - renovação	Instituto Politécnico De Leiria	pagam. de taxas periódicas	20/09/2022	deferido
2005551004	07/11/2023 às 12:52:09	0187 - renovação	Instituto De Telecomunicações	pagam. de taxas periódicas	07/11/2023	deferido
18387	07/02/2025 às 10:52:57	0140 - renúncia	Instituto De Telecomunicações	outros averbamentos	07/02/2025	deferido
2006874414	17/02/2025 às 17:18:52	0187 - renovação	Instituto Politécnico De Leiria	pagam. de taxas periódicas	17/02/2025	deferido
2007458137	03/11/2025 às 14:40:17	0187 - renovação	Instituto Politécnico De Leiria	pagam. de taxas periódicas	03/11/2025	deferido

Boletins Relacionados

Boletim	Motivo de Publicação	Situação do Boletim	Nº do Documento	Texto
10/09/2021	02 - publicação de pedidos	publicado	-	-
05/07/2022	10 - despachos de concessão	publicado	-	nos termos do nº 1 do artigo 72.º do código da propriedade industrial, informa-se que o pedido sofreu alterações durante a fase de exame.
13/02/2025	52 - outros averbamentos	publicado	18387	renúncia à cotitularidade, por parte do instituto de telecomunicações, nos termos do previsto pelo nº 2 do art. 37º do cpi, passando a constar no processo apenas o instituto politecnico de leiria.



Prioridades

 Nota: Não existem registos de prioridades.



Países Designados

 Nota: Não aplicável a esta modalidade.



Epígrafe em Língua Estrangeira

 Nota: Não aplicável a esta modalidade.

