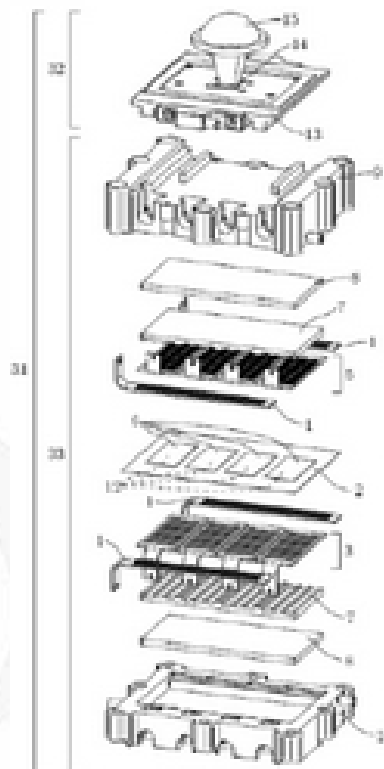


PATENTE NACIONAL Nº 116152

DISPOSITIVO COM ACOPLAMENTO DIRECTO PARA GERAÇÃO DE HIDROGÉNIO A PARTIR DE LUZ SOLAR CONCENTRADA

Síntese do Processo

Nº do Pedido	1000012739
Data de Apresentação	10-03-2020
Data do Pedido	10-03-2020
Fase Actual	AGUARDA SENTENÇA DE TRIBUNAL
Data de Início da Fase	02-06-2025
Data de Fim Previsto	---
Situação de Taxas	PAGAMENTO SUSPENSO
Data de Início da Sit.	02-06-2025
Data de Fim Previsto da Sit.	---
Taxas Pagas	5
Taxas Devidas	0
BPI 1ª Publicação	10/09/2021
Data do Despacho	---
BPI do Despacho	---
Data de Início de Vigência	10-03-2020
Data Limite de Vigência	10-03-2040
Titulares	MASSA INSOLVENTE DE FUSION FUEL PORTUGAL, S.A.
Mandatário	ANTÓNIO JOSÉ MATOS LOUREIRO
Classificação Internacional	C25B 1/04 (2006.01)
Processo em Tribunal	SIM
Tribunal	TRIBUNAL JUDICIAL DA COMARCA DE LISBOA OESTE - JUÍZO DE COMÉRCIO DE SINTRA - JUIZ 3
Data de Envio	02-06-2025



Texto do Resumo

A PRESENTE INVENÇÃO REFERE-SE A MÉTODO DE GERAÇÃO DE HIDROGÉNIO E A UM DISPOSITIVO COM ACOPLAMENTO DIRECTO (31) PARA GERAÇÃO DE HIDROGÉNIO A PARTIR DE LUZ SOLAR CONCENTRADA QUE COMPREENDE UM CONVERSOR CONCENTRADOR SOLAR (32) E UM ELECTROLISADOR DE ÁGUA (33) EM QUE O REFERIDO CONCENTRADOR SOLAR (32) COMPREENDE UM ELEMENTO ÓPTICO DE CONCENTRAÇÃO (15), ADJACENTE A UMA PLURALIDADE DE CÉLULAS FOTOVOLTAICAS (14) ACOPLADAS A UM PERMUTADOR DE CALOR (13) E O ELECTROLISADOR DE ÁGUA (33) COMPREENDE UMA MEMBRANA DE PERMUTA PROTÓNICA (2) EM QUE A REFERIDA MEMBRANA COMPREENDE UMA PLURALIDADE DE ZONAS INDIVIDUALIZADAS ANÓDICAS (6) E CATÓDICAS (12) REVESTIDAS COM CATALISADOR, UMA PLURALIDADE DE PLACAS MONOPOLARES DE CÁTODO (3) E UMA PLURALIDADE DE PLACAS MONOPOLARES DE ÂnODO (5), UMA PLURALIDADE DE ELÉCTRODOS DE REGENERAÇÃO (1), UMA PLURALIDADE DE PLACAS FLUTUANTES DE GUIAMENTO DE FLUXO (7), UMA PLURALIDADE DE ELEMENTOS DE COMPRESSÃO ELÁSTICA (8) E UM INVÓLUCRO CONSTITUÍDO POR UMA PARTE SUPERIOR (9) E U MA PARTE INFERIOR (10).



Classificação Internacional

Classe	Nível	Categoria	Valor
C25B 1/04 (2006.01)	avanzado	primeira	inventiva
H02S 40/36 (2014.01)	avanzado	outra	inventiva



Fases Jurídicas

Fase	Data de Início	Data de Fim Previsto	Data de Fim Efectiva	Boletim	Entidade
01000000 - pedido-apresentado no inpi	10/03/2020	---	11/03/2020	---	---
01004000 - ped.provisório-aguarda conv.	11/03/2020	10/09/2020	30/07/2020	---	---
01005000 - ped.provisório-conv. notific.	30/07/2020	01/02/2021	30/07/2020	---	---
01006000 - conversão em análise	30/07/2020	---	03/09/2020	---	---
01100000 - pedido-aguarda envio p/d.n.	03/09/2020	18/09/2020	18/09/2020	---	---
01101000 - pedido-confirm.envio p/d.n.	18/09/2020	---	16/12/2020	---	---
01102000 - pedido-envio p/d.n.confirmando	16/12/2020	18/12/2020	18/12/2020	---	---
01110000 - pedido-aguarda exame formal	18/12/2020	---	12/01/2021	---	---
01122000 - pedido-forma irreg.(notificado)	12/01/2021	---	12/03/2021	---	---
01125178 - ofício - irregularid. várias	12/01/2021	12/03/2021	12/03/2021	---	3014229
01110000 - pedido-aguarda exame formal	12/03/2021	---	24/03/2021	---	---
01122000 - pedido-forma irreg.(notificado)	24/03/2021	---	26/04/2021	---	---
01125179 - ofício (2º ofício formal)	24/03/2021	26/04/2021	26/04/2021	---	3014229
01110000 - pedido-aguarda exame formal	26/04/2021	---	30/04/2021	---	---
01120000 - pedido-pub.regular	30/04/2021	10/09/2021	10/09/2021	10/09/2021	---
01140000 - pedido-oposição possível	10/09/2021	10/11/2021	10/11/2021	---	---
01160000 - estudo-aguarda despacho	10/11/2021	---	28/04/2022	---	---
01170000 - estudo-notificado	28/04/2022	---	28/06/2022	---	---
01171034 - notific.- exame invenção	28/04/2022	28/06/2022	28/06/2022	---	3014229
01160000 - estudo-aguarda despacho	28/06/2022	---	04/07/2023	---	---
01170000 - estudo-notificado	04/07/2023	---	04/09/2023	---	---
01171035 - notific.- (2ª notificação)-exm.fundo	04/07/2023	04/09/2023	04/09/2023	---	3014229
01160000 - estudo-aguarda despacho	04/09/2023	---	29/02/2024	---	---
01170000 - estudo-notificado	29/02/2024	---	29/04/2024	---	---
01171033 - notific. (3ª notificação) - exame fundo	29/02/2024	29/04/2024	29/04/2024	---	3014229
01160000 - estudo-aguarda despacho	29/04/2024	---	02/06/2025	---	---
01505000 - tribunal-fase pedido	02/06/2025	---	---	---	---
01505102 - tribunal-penhora	02/06/2025	---	---	3014229	---

Taxas Periódicas

Situações de Taxas

Situação	Data de Início	Data de Fim Previsto	Data de Fim Efectiva	Boletim
01T00000 - pagamento não-aplicável	10/03/2020	---	30/04/2021	---
01T01000 - taxas incluídas no pedido	30/04/2021	10/09/2021	10/09/2021	---
01T10000 - pagamento inicial	10/09/2021	10/03/2022	10/03/2022	---
01T02000 - não há renovações a pagamento	10/03/2022	12/09/2022	12/09/2022	---
01T15000 - pagamento de renovação	12/09/2022	10/03/2023	13/10/2022	---
01T02000 - não há renovações a pagamento	13/10/2022	11/09/2023	11/09/2023	---
01T15000 - pagamento de renovação	11/09/2023	11/03/2024	16/02/2024	---
01T02000 - não há renovações a pagamento	16/02/2024	11/09/2024	11/09/2024	---
01T15000 - pagamento de renovação	11/09/2024	10/03/2025	10/03/2025	---
01T25000 - pagamento com sobretaxa	10/03/2025	10/09/2025	02/06/2025	---
01T17000 - pagamento suspenso	02/06/2025	---	---	---

Registo de Taxas Pagas

Nº da Taxa	Data do Documento	Nº do Documento
3	18-01-2022	2002868597
4	13-10-2022	2004063144
5	16-02-2024	2005851133

Entidades Intervinentes

Entidade	Nome	Morada	Localidade	Intervenção	Data de Início	Data de Fim
3014229	Fusion Welcome - Fuel, Unipessoal Lda	Rua Da Fábrica, S/N, Sabugo	2715-376 Almagem Do Bispo - Portugal	requerente / titular	10/03/2020	02/06/2025
3267145	Massa Insolvente De Fusion Fuel Portugal, S.A.	Rua De Olivença - Edf. Topázio - Esc. 405	3000-306 Coimbra - Portugal	requerente / titular	02/06/2025	
3014228	Jaime Domingos Ferreira Silva			inventor	10/03/2020	
53	José Eduardo Lopes Vieira De Sampaio	R Do Salitre 195 Rc Dto	1269-063 Lisboa - Portugal	mandatário	10/03/2020	02/06/2025
2974494	António José Matos Loureiro	Rua De Olivença, Edifício Topázio, Sala 405	3000-306 Coimbra - Portugal	mandatário	02/06/2025	



Documentos Relacionados

Número	Data de Entrada	Acto Requerido	Requerente	Acto Executado	Data de Execução	Despacho
1000012739	10/03/2020 às 12:18:24	0198 - pedido provisório de patente	inclusão de pedido provisório	11/03/2020	deferido	
1000038774	30/07/2020 às 17:33:50	0121 - conversão ped. provisório	Fusion Welcome - Fuel, Unipessoal Lda	enviar para análise de conversão	30/07/2020	deferido
1000005639	15/02/2021 às 16:44:44	0131 - resp. a notificação	Fusion Welcome - Fuel, Unipessoal Lda	juntar doc. deferidos diversos	18/02/2021	deferido
1000015094	20/04/2021 às 12:16:36	0131 - resp. a notificação	Fusion Welcome - Fuel, Unipessoal Lda	juntar doc. deferidos diversos	23/04/2021	deferido
1000015245	21/04/2021 às 10:05:54	0165 - pedido de retificação	Fusion Welcome - Fuel, Unipessoal Lda	juntar doc. deferidos diversos	21/04/2021	deferido
1000033793	06/09/2021 às 11:00:37	0171 - certificado	Fusion Welcome - Fuel, Unipessoal Lda	juntar doc. deferidos diversos	06/09/2021	deferido
2002868597	18/01/2022 às 17:54:35	0187 - renovação	Fusion Welcome - Fuel, Unipessoal Lda	pagam. de taxas periódicas	18/01/2022	deferido
2003641831	27/06/2022 às 15:45:40	0131 - resp. a notificação	Fusion Welcome - Fuel, Unipessoal Lda	juntar doc. deferidos diversos	28/06/2022	deferido
2004063144	13/10/2022 às 11:58:13	0187 - renovação	Fusion Welcome - Fuel, Unipessoal Lda	pagam. de taxas periódicas	13/10/2022	deferido
2005313951	01/09/2023 às 12:09:46	0131 - resp. a notificação	Fusion Welcome - Fuel, Unipessoal Lda	juntar doc. deferidos diversos	04/09/2023	deferido
2005851133	16/02/2024 às 14:44:46	0187 - renovação	Fusion Welcome - Fuel, Unipessoal Lda	pagam. de taxas periódicas	16/02/2024	deferido
2006044356	19/04/2024 às 14:37:30	0131 - resp. a notificação	Fusion Welcome - Fuel, Unipessoal Lda	juntar doc. deferidos diversos	19/04/2024	deferido
2007130570	02/06/2025 às 11:28:30	0179 - outros averbamentos	Massa Insolvente De Fusion Fuel Portugal, S.A	enviar processo p/tribunal (com publ.)	02/06/2025	deferido

Boletins Relacionados

Boletim	Motivo de Publicação	Situação do Boletim	Nº do Documento	Texto
10/09/2021	02 - publicação de pedidos	publicado	-	-
20/06/2025	52 - outros averbamentos	publicado	2007130570	avermamento da apreensão processo nº 17685/24.518snt tribunal judicial da comarca de lisboa oeste juízo de comércio de sintra - juiz 3 insolvente: fusion fuel portugal sacredor: baumann gmbh



Prioridades

 Nota: Não existem registos de prioridades.



Países Designados

 Nota: Não aplicável a esta modalidade.



Epígrafe em Língua Estrangeira

 Nota: Não aplicável a esta modalidade.

