

PATENTE NACIONAL Nº 116043

DISPOSITIVO PARA O AUXÍLIO NA TRANSPOSIÇÃO DE DESNÍVEIS POR CADEIRAS DE RODAS E O SEU MÉTODO DE FUNCIONAMENTO

Síntese do Processo

Nº do Pedido	2001022159
Data de Apresentação	30-12-2019
Data do Pedido	30-12-2019
Fase Actual	PATENTE CONCEDIDA
Data de Início da Fase	06-05-2024
Data de Fim Previsto	30-12-2039
Situação de Taxas	NÃO HÁ RENOVAÇÕES A PAGAMENTO
Data de Início da Sit.	07-07-2025
Data de Fim Previsto da Sit.	01-07-2026
Taxas Pagas	7
Taxas Devidas	0
BPI 1ª Publicação	30/06/2021
Data do Despacho	30-04-2024
BPI do Despacho	06/05/2024
Data de Início de Vigência	30-12-2019
Data Limite de Vigência	30-12-2039
Titulares	INSTITUTO SUPERIOR TÉCNICO
Mandatário	---
Classificação Internacional	A61G 5/06 (2006.01)
Processo em Tribunal	NÃO
Tribunal	---
Data de Envio	---

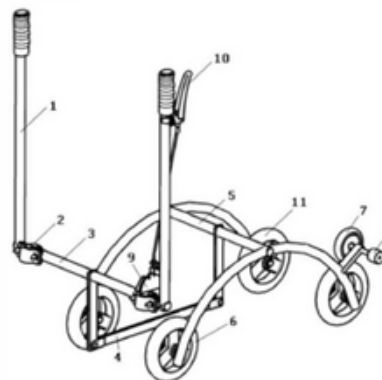


Figura 1

Texto do Resumo

A PRESENTE INVENÇÃO REFERE-SE A UM DISPOSITIVO QUE PERMITE O UTILIZADOR DE UMA CADEIRA DE RODAS TRANSPORDESNÍVEIS, COMO POR EXEMPLO: UM DEGRAU, COM INDEPENDÊNCIA. O DISPOSITIVO CONSISTE NUMA ESTRUTURA DE ALAVANCA QUE SE ACOPLA A UMA CADEIRA DE RODAS ATRAVÉS DO EIXO TRASEIRO (5) E DO SISTEMA DE FIXAÇÃO (2). ESTE DISPOSITIVO COMPREENDE DOIS EIXOS PARALELOS, EIXO FRONTAL (3) E EIXO TRASEIRO (5), LIGADOS ENTRE SI POR UM EIXO PERPENDICULAR (4). AO EIXO TRASEIRO (5) ESTÃO ACOPLADAS AS RODAS DIANTEIRAS (6) E RODAS TRASEIRAS (11), E AO EIXO FRONTAL (3) ESTÃO LIGADOS OS GUIADORES (1) E UMA ESTRUTURA DE TRAVÃO (9), QUE INCLUI UMA MANETE (10). A RODA GRANDE DE PASSAGEM DE ESFORÇO (7) E RODA PEQUENA DE PASSAGEM DE ESFORÇO (8) PERMITEM TRANSFERIR O ESFORÇO DE MOVIMENTO DA RODA GRANDE DA CADEIRA DE RODAS PARA AS RODAS TRASEIRAS (11) DO DISPOSITIVO.



Classificação Internacional

Classe	Nível	Categoria	Valor
A61G 5/06 (2006.01)	avanzado	primeira	inventiva



Fases Jurídicas

Fase	Data de Início	Data de Fim Previsto	Data de Fim Efectiva	Boletim	Entidade
01000000 - pedido-apresentado no inpi	30/12/2019	---	06/01/2020	---	---
01100000 - pedido-aguarda envio p/d.n.	06/01/2020	15/01/2020	15/01/2020	---	---
01101000 - pedido-confirm.envio p/d.n.	15/01/2020	---	18/02/2020	---	---
01102000 - pedido-envio p/d.n.confirmando	18/02/2020	20/02/2020	20/02/2020	---	---
01110000 - pedido-aguarda exame formal	20/02/2020	---	23/03/2020	---	---
01120000 - pedido-pub.regular	23/03/2020	30/06/2021	30/06/2021	30/06/2021	---
01140000 - pedido-oposição possível	30/06/2021	30/08/2021	30/08/2021	---	---
01160000 - estudo-aguarda despacho	30/08/2021	---	27/05/2022	---	---
01170000 - estudo-notificado	27/05/2022	---	27/07/2022	---	---
01171034 - notific.- exame invenção	27/05/2022	27/07/2022	27/07/2022	---	825217
01160000 - estudo-aguarda despacho	27/07/2022	---	25/05/2023	---	---
01170000 - estudo-notificado	25/05/2023	---	25/07/2023	---	---
01171035 - notific.- (2ª notificação)-exm.fundo	25/05/2023	25/07/2023	25/07/2023	---	825217
01160000 - estudo-aguarda despacho	25/07/2023	---	22/02/2024	---	---
01170000 - estudo-notificado	22/02/2024	---	22/04/2024	---	---
01171033 - notific. (3ª notificação) - exame fundo	22/02/2024	22/04/2024	22/04/2024	---	825217
01160000 - estudo-aguarda despacho	22/04/2024	---	30/04/2024	---	---
01200000 - conc. total-pub.de despacho	30/04/2024	06/05/2024	06/05/2024	06/05/2024	---
01305000 - patente concedida	06/05/2024	30/12/2039	---	---	---

Taxas Periódicas

Situações de Taxas

Situação	Data de Início	Data de Fim Previsto	Data de Fim Efectiva	Boletim
01T00000 - pagamento não-aplicável	30/12/2019	---	23/03/2020	---
01T01000 - taxas incluídas no pedido	23/03/2020	30/06/2021	30/06/2021	---
01T10000 - pagamento inicial	30/06/2021	30/12/2021	30/12/2021	---
01T02000 - não há renovações a pagamento	30/12/2021	30/06/2022	30/06/2022	---
01T15000 - pagamento de renovação	30/06/2022	30/12/2022	13/07/2022	---
01T02000 - não há renovações a pagamento	13/07/2022	03/07/2023	03/07/2023	---
01T15000 - pagamento de renovação	03/07/2023	02/01/2024	10/07/2023	---
01T02000 - não há renovações a pagamento	10/07/2023	01/07/2024	01/07/2024	---
01T15000 - pagamento de renovação	01/07/2024	30/12/2024	08/07/2024	---
01T02000 - não há renovações a pagamento	08/07/2024	01/07/2025	01/07/2025	---
01T15000 - pagamento de renovação	01/07/2025	30/12/2025	07/07/2025	---
01T02000 - não há renovações a pagamento	07/07/2025	01/07/2026	---	---

Registo de Taxas Pagas

Nº da Taxa	Data do Documento	Nº do Documento
3	06-07-2021	1000026344
4	13-07-2022	2003695585
5	10-07-2023	2005138187
6	08-07-2024	2006282137
7	07-07-2025	2007204356

Entidades Intervinentes

Entidade	Nome	Morada	Localidade	Intervenção	Data de Início	Data de Fim
825217	Instituto Superior Técnico	Área De Transferência De Tecnologia, Av. Rovisco Pais, 1	1049-001 Lisboa - Portugal	requerente / titular	30/12/2019	
3004809	Ziga Glavan			inventor	30/12/2019	
3004808	Raquel Santos Henriques			inventor	30/12/2019	



Documentos Relacionados

Número	Data de Entrada	Acto Requerido	Requerente	Acto Executado	Data de Execução	Despacho
2001022159	30/12/2019 às 16:01:05	0199 - pedido de patente nacional	Instituto Superior Técnico	inclusão de pedido pendente	06/01/2020	deferido
100000688	06/01/2020 às 15:19:27	0163 - subst.elem.pedido	Instituto Superior Técnico	juntar doc. deferidos diversos	23/03/2020	deferido
100000696	06/01/2020 às 15:36:46	0165 - pedido de retificação	Instituto Superior Técnico	corr. entid. interven. (requer.)	06/01/2020	deferido
5994310	03/11/2020 às 17:41:47			01IP0290 - Relatório de pesquisa	03/11/2020	
1000058867	14/12/2020 às 17:47:44	0171 - certificado	Instituto Superior Técnico	juntar doc. deferidos diversos	14/12/2020	deferido
1000026344	06/07/2021 às 11:39:55	0187 - renovação	Instituto Superior Técnico	pagam. de taxas periódicas	06/07/2021	deferido
6383082	27/05/2022 às 14:54:24			01IP0130 - Relatório Exame PAT	27/05/2022	
2003695585	13/07/2022 às 15:24:51	0187 - renovação	Instituto Superior Técnico	pagam. de taxas periódicas	13/07/2022	deferido
2003744852	27/07/2022 às 15:12:01	0131 - resp. a notificação	Instituto Superior Técnico	juntar doc. deferidos diversos	28/07/2022	deferido
2005138187	10/07/2023 às 11:06:45	0187 - renovação	Instituto Superior Técnico	pagam. de taxas periódicas	10/07/2023	deferido
2005198052	25/07/2023 às 15:47:40	0131 - resp. a notificação	Instituto Superior Técnico	juntar doc. deferidos diversos	27/07/2023	deferido
6744009	22/02/2024 às 23:29:57			01IP0130 - Relatório Exame PAT	22/02/2024	
2006031250	15/04/2024 às 15:34:46	0131 - resp. a notificação	Instituto Superior Técnico	juntar doc. deferidos diversos	19/04/2024	deferido
6784851	30/04/2024 às 00:02:08			01IP0133 - Despacho PAT	30/04/2024	
6784850	30/04/2024 às 00:06:28			01IP0130 - Relatório Exame PAT	30/04/2024	
2006282137	08/07/2024 às 13:11:44	0187 - renovação	Instituto Superior Técnico	pagam. de taxas periódicas	08/07/2024	deferido
2006403798	19/08/2024 às 16:37:18	0111 - titulo desmaterializado	Instituto Superior Técnico	pagam. de taxa de título	19/08/2024	deferido
2007204356	07/07/2025 às 10:37:35	0187 - renovação	Instituto Superior Técnico	pagam. de taxas periódicas	07/07/2025	deferido

Boletins Relacionados

Boletim	Motivo de Publicação	Situação do Boletim	Nº do Documento	Texto
30/06/2021	02 - publicação de pedidos	publicado	-	-
06/05/2024	10 - despachos de concessão	publicado	-	nos termos do art. 72.º n.º 1 do cpi, informa-se que o pedido sofreu alterações durante a fase de exame.



Prioridades

 Nota: Não existem registos de prioridades.



Países Designados

 Nota: Não aplicável a esta modalidade.



Epígrafe em Língua Estrangeira

 Nota: Não aplicável a esta modalidade.

