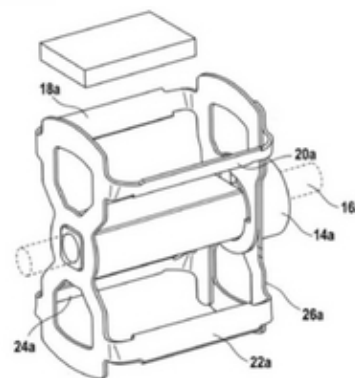


## PATENTE NACIONAL Nº 116007

### DISPOSITIVO DE ROTOR PARA UM SENSOR DE FLUXO

#### Síntese do Processo

Nº do Pedido	2001011562
Data de Apresentação	20-12-2019
Data do Pedido	20-12-2019
-----	
Fase Actual	PATENTE CONCEDIDA
Data de Início da Fase	10-12-2021
Data de Fim Previsto	20-12-2039
-----	
Situação de Taxas	PAGAMENTO DE RENOVACÃO
Data de Início da Sit.	22-06-2026
Data de Fim Previsto da Sit.	21-12-2026
Taxas Pagas	7
Taxas Devidas	0
-----	
BPI 1ª Publicação	21/06/2021
Data do Despacho	06-12-2021
BPI do Despacho	10/12/2021
Data de Início de Vigência	20-12-2019
Data Limite de Vigência	20-12-2039
-----	
Titulares	BOSCH TERMOTECNOLOGIA, S.A.
-----	
Mandatário	MARIA PEREIRA DA CRUZ ALVES GARCIA
-----	
Classificação Internacional	G01F 1/06 (2006.01)
-----	
Processo em Tribunal	NÃO
Tribunal	---
Data de Envio	---
-----	



**Figura 1**

## Texto do Resumo

---

A PRESENTE INVENÇÃO REFERE-SE A UM DISPOSITIVO DE ROTOR PARA UM SENSOR DE FLUXO, QUE COMPREENDE PELO MENOS UM SUPORTE DE ROTAÇÃO (14A), QUE ESTÁ PREVISTO PARA A RECEÇÃO DE UM EIXO DE ROTAÇÃO (16A), E, PELO MENOS UM CORPO DE ROTAÇÃO (26A) QUE APRESENTA, PELO MENOS, DUAS PÁS DE ROTOR (18A, 20A, 22A, 24A), QUE ESTÁ DISPOSTO, MAIS PARTICULARMENTE FIXADO, NO SUPORTE DE ROTAÇÃO (14A). É SUGERIDO QUE, PELO MENOS, ESSENCIALMENTE A TOTALIDADE DO CORPO DE ROTAÇÃO (26A), NUM ESTADO PRÉ-MONTADO, SEJA REALIZADA COMO UMA PLACA DE ESTRUTURA INDIVIDUAL.



## Classificação Internacional

Classe	Nível	Categoria	Valor
G01F 1/06 (2006.01)	avanzado	primeira	inventiva



## Fases Jurídicas

Fase	Data de Início	Data de Fim Previsto	Data de Fim Efectiva	Boletim	Entidade
01000000 - pedido-apresentado no inpi	20/12/2019	---	03/01/2020	---	---
01100000 - pedido-aguarda envio p/d.n.	03/01/2020	15/01/2020	15/01/2020	---	---
01101000 - pedido-confirm.envio p/d.n.	15/01/2020	---	06/02/2020	---	---
01102000 - pedido-envio p/d.n.confirmando	06/02/2020	10/02/2020	10/02/2020	---	---
01110000 - pedido-aguarda exame formal	10/02/2020	---	13/03/2020	---	---
01122000 - pedido-forma irreg.(notificado)	13/03/2020	---	13/05/2020	---	---
01125178 - ofício - irregularid. várias	13/03/2020	13/05/2020	13/05/2020	---	2922899
01110000 - pedido-aguarda exame formal	13/05/2020	---	03/06/2020	---	---
01122000 - pedido-forma irreg.(notificado)	03/06/2020	---	03/07/2020	---	---
01125179 - ofício (2º ofício formal)	03/06/2020	03/07/2020	03/07/2020	---	2922899
01110000 - pedido-aguarda exame formal	03/07/2020	---	09/07/2020	---	---
01120000 - pedido-pub.regular	09/07/2020	21/06/2021	21/06/2021	21/06/2021	---
01140000 - pedido-oposição possível	21/06/2021	23/08/2021	23/08/2021	---	---
01160000 - estudo-aguarda despacho	23/08/2021	---	17/09/2021	---	---
01170000 - estudo-notificado	17/09/2021	---	17/11/2021	---	---
01171034 - notific.- exame invenção	17/09/2021	17/11/2021	17/11/2021	---	2922899
01160000 - estudo-aguarda despacho	17/11/2021	---	06/12/2021	---	---
01200000 - conc. total-pub.de despacho	06/12/2021	10/12/2021	10/12/2021	10/12/2021	---
01305000 - patente concedida	10/12/2021	20/12/2039	---	---	---

## Taxas Periódicas

### Situações de Taxas

Situação	Data de Início	Data de Fim Previsto	Data de Fim Efectiva	Boletim
01T00000 - pagamento não-aplicável	20/12/2019	---	09/07/2020	---
01T01000 - taxas incluídas no pedido	09/07/2020	21/06/2021	21/06/2021	---
01T10000 - pagamento inicial	21/06/2021	20/12/2021	20/12/2021	---
01T02000 - não há renovações a pagamento	20/12/2021	20/06/2022	20/06/2022	---
01T15000 - pagamento de renovação	20/06/2022	20/12/2022	16/12/2022	---
01T02000 - não há renovações a pagamento	16/12/2022	20/06/2023	20/06/2023	---
01T15000 - pagamento de renovação	20/06/2023	20/12/2023	13/12/2023	---
01T02000 - não há renovações a pagamento	13/12/2023	20/06/2024	20/06/2024	---
01T15000 - pagamento de renovação	20/06/2024	20/12/2024	18/12/2024	---
01T02000 - não há renovações a pagamento	18/12/2024	20/06/2025	20/06/2025	---
01T15000 - pagamento de renovação	20/06/2025	22/12/2025	22/12/2025	---
01T02000 - não há renovações a pagamento	22/12/2025	22/06/2026	22/06/2026	---
01T15000 - pagamento de renovação	22/06/2026	21/12/2026	---	---

### Registo de Taxas Pagas

Nº da Taxa	Data do Documento	Nº do Documento
3	13-12-2021	1000047590
4	16-12-2022	2004322259
5	13-12-2023	2005667633
6	18-12-2024	2006730080
7	22-12-2025	2007573133

## Entidades Intervinentes

Entidade	Nome	Morada	Localidade	Intervenção	Data de Início	Data de Fim
2922899	Bosch Termotecnologia, S.A.	Estrada Nacional 16 - Km 3,7	3800-533 Cacia - Portugal	requerente / titular	20/12/2019	
3004405	João Bernardo			inventor	20/12/2019	
3004404	Luís Bastos			inventor	20/12/2019	
600054	Ricardo Jorge Dinis Abrantes	Taguspark, Núcleo Central 383, Oeiras	2740-122 Porto Salvo - Portugal	mandatário	20/12/2019	31/03/2022
600031	Maria Pereira Da Cruz Alves Garcia	Av. Casal Ribeiro, 50, 3º	1000-093 Lisboa - Portugal	mandatário	31/03/2022	



## Documentos Relacionados

Número	Data de Entrada	Acto Requerido	Requerente	Acto Executado	Data de Execução	Despacho
2001011562	20/12/2019 às 10:21:06	0199 - pedido de patente nacional	Bosch Termotecnologia, S.A.	inclusão de pedido pendente	03/01/2020	deferido
1000022915	08/05/2020 às 18:45:48	0163 - subst.elem.pedido	Bosch Termotecnologia, S.A.	juntar doc. deferidos diversos	12/05/2020	deferido
1000030665	22/06/2020 às 16:00:38	0163 - subst.elem.pedido	Bosch Termotecnologia, S.A.	juntar doc. deferidos diversos	23/06/2020	deferido
1000043925	17/11/2021 às 14:51:33	0163 - subst.elem.pedido	Bosch Termotecnologia, S.A.	juntar doc. deferidos diversos	19/11/2021	deferido
1000047590	13/12/2021 às 11:23:58	0187 - renovação	Bosch Termotecnologia, S.A.	pagam. de taxas periódicas	13/12/2021	deferido
2004322259	16/12/2022 às 16:02:40	0187 - renovação	Bosch Termotecnologia, S.A.	pagam. de taxas periódicas	19/12/2022	deferido
2005667633	13/12/2023 às 17:00:07	0187 - renovação	Bosch Termotecnologia, S.A.	pagam. de taxas periódicas	14/12/2023	deferido
2006730080	18/12/2024 às 15:12:48	0187 - renovação	Bosch Termotecnologia, S.A.	pagam. de taxas periódicas	19/12/2024	deferido
2007573133	22/12/2025 às 18:07:44	0187 - renovação	Bosch Termotecnologia, S.A.	pagam. de taxas periódicas	23/12/2025	deferido

## Boletins Relacionados

Boletim	Motivo de Publicação	Situação do Boletim	Nº do Documento	Texto
21/06/2021	02 - publicação de pedidos	publicado	-	-
10/12/2021	10 - despachos de concessão	publicado	-	nos termos do art. 72.º n.º 1 do cpi, informa-se que o pedido sofreu alterações durante a fase de exame.



## Prioridades

---

 Nota: Não existem registos de prioridades.



## Países Designados

---

 Nota: Não aplicável a esta modalidade.



## Epígrafe em Língua Estrangeira

---

 Nota: Não aplicável a esta modalidade.

